

ESSIEUX COMPACT FREINÉS

900 kg

Technique

Modèle : COMPACT

Type d'essieu : B 850-5

PTAC solo : 900 kg

PTAC tandem : 1 600 kg

Freins : 1637

Perçages : 100x4, 112x5, 130x4

Tourillon : 158 mm

L'adaptation de la roue doit être vérifiée par le client ou par AL-KO SAS, dans ce cas, le client doit fournir un échantillon de roue à AL-KO SAS.

Attention : les déports sont différents selon les perçages. Veuillez en tenir compte lors du choix de vos roues. À respecter également les gardes au coffre de roue (voir page 156).



Gamme

Voie mm	EAB mm	PERÇAGE EUROPEEN 100x4			PERÇAGE EUROPEEN 112x5			PERÇAGE SPECIAL 130x4			AL-KO
		Solo Vis de roues coniques M 12x1,5 Code article	Tandem Vis de roues coniques M 12x1,5 Code article essieu avant	Vis de roues coniques M 12x1,5 Code article essieu arrière	Solo Vis de roues sphériques M 12x1,5 Code article	Tandem Vis de roues sphériques M 12x1,5 Code article essieu avant	Vis de roues sphériques M 12x1,5 Code article essieu arrière	Solo Vis de roues sphériques M 14x1,5 Code article	Tandem Vis de roues sphériques M 14x1,5 Code article essieu avant	Vis de roues sphériques M 14x1,5 Code article essieu arrière	
1250	800	200 281 52	200 281 54	200 281 56	200 437 51	200 437 53	200 437 55	200 437 61	200 437 62	200 437 63	38,0
1300	850	200 282 52	200 282 54	200 282 56	200 438 51	200 438 53	200 438 55	200 438 61	200 438 62	200 438 63	38,0
1350	900	200 283 52	200 283 54	200 283 56	200 439 51	200 439 53	200 439 55	200 439 61	200 439 62	200 439 63	38,0
1400	950	200 284 52	200 284 54	200 284 56	200 440 51	200 440 53	200 440 55	200 440 61	200 440 62	200 440 63	38,0
1450	1000	200 285 52	200 285 54	200 285 56	200 441 51	200 441 53	200 441 55	200 441 61	200 441 62	200 441 63	39,0
1490	1040	200 286 52	200 286 54	200 286 56	200 442 51	200 442 53	200 442 55	200 442 61	200 442 62	200 442 63	39,0
1500	1050	200 435 52	200 435 54	200 435 56	200 443 51	200 443 53	200 443 55	200 443 61	200 443 62	200 443 63	39,0
1520	1070	200 287 52	200 287 54	200 287 56	200 444 51	200 444 53	200 444 55	200 444 61	200 444 62	200 444 63	39,0
1550	1100	200 288 52	200 288 54	200 288 56	200 445 51	200 445 53	200 445 55	200 445 61	200 445 62	200 445 63	39,0
1600	1150	200 289 52	200 289 54	200 289 56	200 446 51	200 446 53	200 446 55	200 446 61	200 446 62	200 446 63	40,0
1650	1200	200 290 52	200 290 54	200 290 56	200 447 51	200 447 53	200 447 55	200 447 61	200 447 62	200 447 63	40,0
1670	1220	200 291 52	200 291 54	200 291 56	200 448 51	200 448 53	200 448 55	200 448 61	200 448 62	200 448 63	40,0
1700	1250	200 292 52	200 292 54	200 292 56	200 449 51	200 449 53	200 449 55	200 449 61	200 449 62	200 449 63	41,0
1750	1300	200 436 52	200 436 54	200 436 56	200 450 51	200 450 53	200 450 55	200 450 61	200 450 62	200 450 63	41,0
1760	1310	200 293 52	200 293 54	200 293 56	200 451 51	200 451 53	200 451 55	200 451 61	200 451 62	200 451 63	41,0
1800	1350	200 294 52	200 294 54	200 294 56	200 452 51	200 452 53	200 452 55	200 452 61	200 452 62	200 452 63	41,0
1850	1400	200 295 52	200 295 54	200 295 56	200 453 51	200 453 53	200 453 55	200 453 61	200 453 62	200 453 63	41,0
1900	1450	200 296 52	200 296 54	200 296 56	200 454 51	200 454 53	200 454 55	200 454 61	200 454 62	200 454 63	41,0
1950	1500	200 297 52	200 297 54	200 297 56	200 455 51	200 455 53	200 455 55	200 455 61	200 455 62	200 455 63	41,0
1980	1530	200 298 52	200 298 54	200 298 56	200 456 51	200 456 53	200 456 55	200 456 61	200 456 62	200 456 63	42,0
2000	1550	200 299 52	200 299 54	200 299 56	200 457 51	200 457 53	200 457 55	200 457 61	200 457 62	200 457 63	42,0
2030	1580	200 300 52	200 300 54	200 300 56	200 458 51	200 458 53	200 458 55	200 458 61	200 458 62	200 458 63	42,0
2075	1625	200 301 52	200 301 54	200 301 56	200 459 51	200 459 53	200 459 55	200 459 61	200 459 62	200 459 63	42,0
2120	1670	200 302 52	200 302 54	200 302 56	200 460 51	200 460 53	200 460 55	200 460 61	200 460 62	200 460 63	42,0
2150	1700	200 303 52	200 303 54	200 303 56	200 461 51	200 461 53	200 461 55	200 461 61	200 461 62	200 461 63	43,0
2200	1750	200 304 52	200 304 54	200 304 56	200 462 51	200 462 53	200 462 55	200 462 61	200 462 62	200 462 63	43,0

📦 Fourniture comprenant

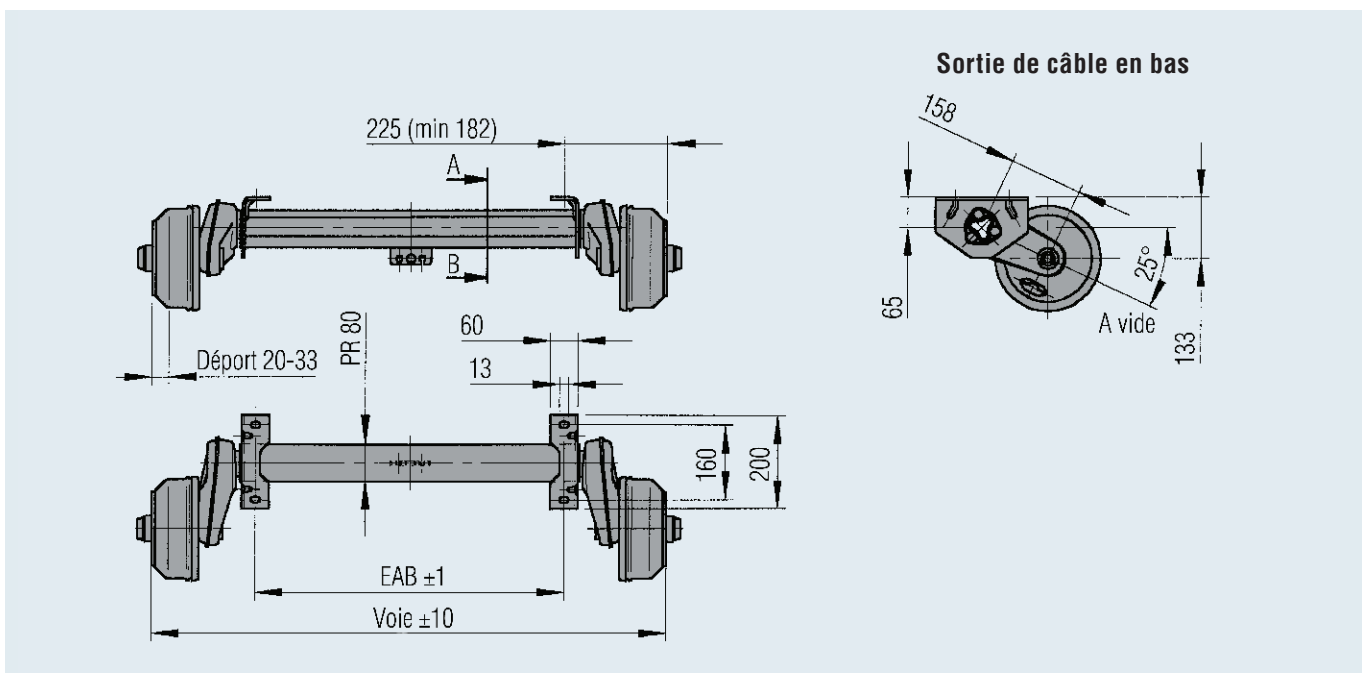
- | Arrêt de gaine solo soudé
- | Kit palonnier 1 730 424 sur version solo
- | Câbles (non montés)
- | Vis de roues
- | Notice de montage et d'entretien

🛡️ Protection de surface

- | Corps d'essieu galvanisé
- | Flasques de freins zingués, bichromatés

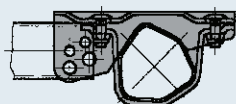
🧰 Accessoires

- (à commander séparément)
- | Arrêt de gaine tandem à boulonner 249 236
- | Palonnier double 238 576
- | Kit tringlerie M10 solo : 1 730 423
- Kit tringlerie M10 tandem : 374 432

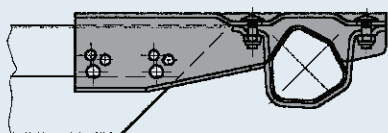


Pièces de liaison timon boulonnable

247 853
 (Ø 70 / Ø 88,9 / ▧ 60 /
 ▧ 70 / ▧ 100)

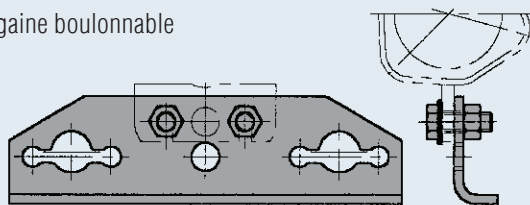


249 116
 (101 VB / 161 VB)



Accessoires pour montage tandem

Arrêt de gaine boulonnable
 249 236



Palonnier
 238 576

