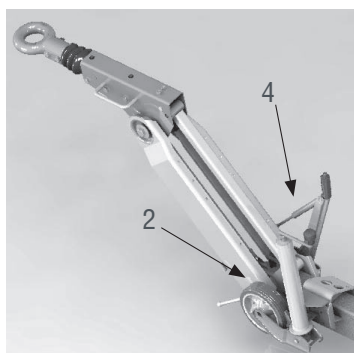
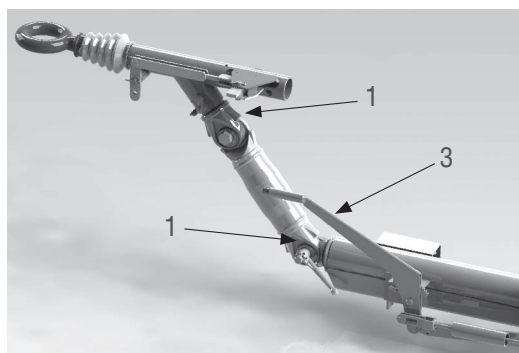


Timons réglables FA et VB



Axes et manettes



	Code article		Timon réglable	Type	Code article du Kit
	Manette	axe			
1	<i>L 14 413 019</i>	<i>L 14 126 001</i>	FA0,9, FA1,4	Axe et manette diam. 20 mm	563 904
1	<i>L 14 413 020</i>	<i>L 14 126 002</i>	FA1,5, FA2,5, FA3,5	Axe et manette diam. 27 mm	563 905
1	<i>630 571</i>	<i>630 572</i>	FA3,5	Axe et manette diam. 38 mm	1 270 292
2	365 416	372 772	101VB haut	Axe et manette M 36x1,6	
2	365 416	372 773	101VB bas	Axe et manette M 16x1,5x260	
2	2 024 040 002	1 302 669	161VB	Axe et manette M 20x1,5x318	
2	366 673	372 777	251VB	Axe et manette M 24x1,5x332	
2	366 139	372 779	351VB	Axe et manette M 30x1,5x380	

Leviers de freins

	Code article		Timons réglables	Type	Code article du Kit
3	<i>369 560*</i>		FA1,5, FA2,5, FA3, SV3,5	Levier de frein	276 093
3	630 029		FA3,5	Levier de frein	
4	294 092		101VB, 161VB	Levier de frein	
4	241 820		251VB, 351VB	Levier de frein	

Pièces diverses

Produit	Timons réglables	Type	Code article du Kit
Vis d'immobilisation en rotation	FA1,5, FA2,5, FA3		276 082
Vis d'immobilisation en rotation	FA3,5		276 083

Seuls les articles en gras peuvent être commandés.
* Article exclusivement vendu en kit.