

ESSIEUX COMPACT FREINÉS

1 000 kg

Technique

Modèle : COMPACT

Type d'essieu : B 850-10

PTAC solo : 1 000 kg

PTAC tandem : 2 000 kg

Freins : 2051

Perçages : 100x4, 112x5, 130x4

Tourillon : 158 mm

L'adaptation de la roue doit être vérifiée par le client ou par AL-KO SAS, dans ce cas, le client doit fournir un échantillon de roue à AL-KO SAS.

Attention : les déports sont différents selon les perçages. Veuillez en tenir compte lors du choix de vos roues. À respecter également les gardes au coffre de roue (voir page 156). Veuillez à respecter les déports mini-maxi de la page ci-contre.

Les essieux avec perçages européens sont également disponibles avec des freins AAA. Voir descriptif pages 176 et 177. Nous contacter SVP.



Gamme

Voie mm	EAB mm	PERÇAGE EUROPEEN 100x4					PERÇAGE EUROPEEN 112x5					PERÇAGE SPECIAL 130x4			
		Solo Vis de roues coniques M 12x1,5 Code article	Tandem Vis de roues coniques M 12x1,5 Code article essieu avant	Vis de roues coniques M 12x1,5 Code article essieu arrière			Solo Vis de roues sphériques M 12x1,5 Code article	Tandem Vis de roues sphériques M 12x1,5 Code article essieu avant	Vis de roues sphériques M 12x1,5 Code article essieu arrière			Solo Vis de roues sphériques M 14x1,5 Code article	Tandem Vis de roues sphériques M 14x1,5 Code article essieu avant	Vis de roues sphériques M 14x1,5 Code article essieu arrière	
1200	750	200 320 52	200 320 54	200 320 56	39,0	200 150 51	200 150 53	200 150 55	39,0	200 150 61	200 150 62	200 150 63	39,0		
1250	800	200 321 52	200 321 54	200 321 56	39,0	200 151 51	200 151 53	200 151 55	39,0	200 151 61	200 151 62	200 151 63	39,0		
1300	850	200 322 52	200 322 54	200 322 56	39,0	200 152 51	200 152 53	200 152 55	39,0	200 152 61	200 152 62	200 152 63	39,0		
1350	900	200 323 52	200 323 54	200 323 56	40,0	200 153 51	200 153 53	200 153 55	39,0	200 153 61	200 153 62	200 153 63	39,0		
1400	950	200 324 52	200 324 54	200 324 56	40,0	200 154 51	200 154 53	200 154 55	39,0	200 154 61	200 154 62	200 154 63	39,0		
1450	1000	249 148 02	249 148 04	249 148 06	40,0	249 149	249 149 03	249 149 05	40,0	249 149 61	249 149 62	249 149 63	40,0		
1490	1040	200 325 52	200 325 54	200 325 56	40,0	200 155 51	200 155 53	200 155 55	40,0	200 155 61	200 155 62	200 155 63	40,0		
1520	1070	200 326 52	200 326 54	200 326 56	40,0	200 156 51	200 156 53	200 156 55	40,0	200 156 61	200 156 62	200 156 63	40,0		
1550	1100	267 046 02	267 046 04	267 046 06	40,0	249 470	249 470 03	249 470 05	40,0	249 470 61	249 470 62	249 470 63	40,0		
1600	1150	200 327 52	200 327 54	200 327 56	40,0	200 157 51	200 157 53	200 157 55	40,0	200 157 61	200 157 62	200 157 63	40,0		
1650	1200	267 047 02	267 047 04	267 047 06	40,0	249 471	249 471 03	249 471 05	40,0	249 471 61	249 471 62	249 471 63	40,0		
1670	1220	200 328 52	200 328 54	200 328 56	41,0	200 158 51	200 158 53	200 158 55	41,0	200 158 61	200 158 62	200 158 63	41,0		
1700	1250	267 048 02	267 048 04	267 048 06	41,0	249 472	249 472 03	249 472 05	41,0	249 472 61	249 472 62	249 472 63	41,0		
1760	1310	200 329 52	200 329 54	200 329 56	41,0	200 159 51	200 159 53	200 159 55	41,0	200 159 61	200 159 62	200 159 63	41,0		
1800	1350	200 330 52	200 330 54	200 330 56	41,0	200 160 51	200 160 53	200 160 55	41,0	200 160 61	200 160 62	200 160 63	41,0		
1850	1400	267 049 02	267 049 04	267 049 06	41,0	249 473	249 473 03	249 473 05	41,0	249 473 61	249 473 62	249 473 63	41,0		
1900	1450	200 331 52	200 331 54	200 331 56	42,0	200 161 51	200 161 53	200 161 55	41,0	200 161 61	200 161 62	200 161 63	41,0		
1950	1500	267 050 02	267 050 04	267 050 06	42,0	249 474	249 474 03	249 474 05	42,0	249 474 61	249 474 62	249 474 63	42,0		
1980	1530	200 332 52	200 332 54	200 332 56	42,0	200 162 51	200 162 53	200 162 55	42,0	200 162 61	200 162 62	200 162 63	42,0		
2000	1550	267 051 02	267 051 04	267 051 06	42,0	249 475	249 475 03	249 475 05	42,0	249 475 61	249 475 62	249 475 63	42,0		
2030	1580	200 333 52	200 333 54	200 333 56	42,0	200 163 51	200 163 53	200 163 55	42,0	200 163 61	200 163 62	200 163 63	42,0		
2075	1625	200 334 52	200 334 54	200 334 56	42,0	200 164 51	200 164 53	200 164 55	42,0	200 164 61	200 164 62	200 164 63	42,0		
2120	1670	200 335 52	200 335 54	200 335 56	43,0	200 165 51	200 165 53	200 165 55	42,0	200 165 61	200 165 62	200 165 63	42,0		
2150	1700	200 336 52	200 336 54	200 336 56	43,0	200 166 51	200 166 53	200 166 55	43,0	200 166 61	200 166 62	200 166 63	43,0		
2200	1750	200 337 52	200 337 54	200 337 56	43,0	200 167 51	200 167 53	200 167 55	43,0	200 167 61	200 167 62	200 167 63	43,0		

Fourniture comprenant

- | Arrêt de gaine solo soudé sur 1/2 liaison
- | Kit palonnier 1 730 424 sur essieu solo
- | Câbles non montés
- | Vis de roue
- | Notice de montage et d'entretien

Protection de surface

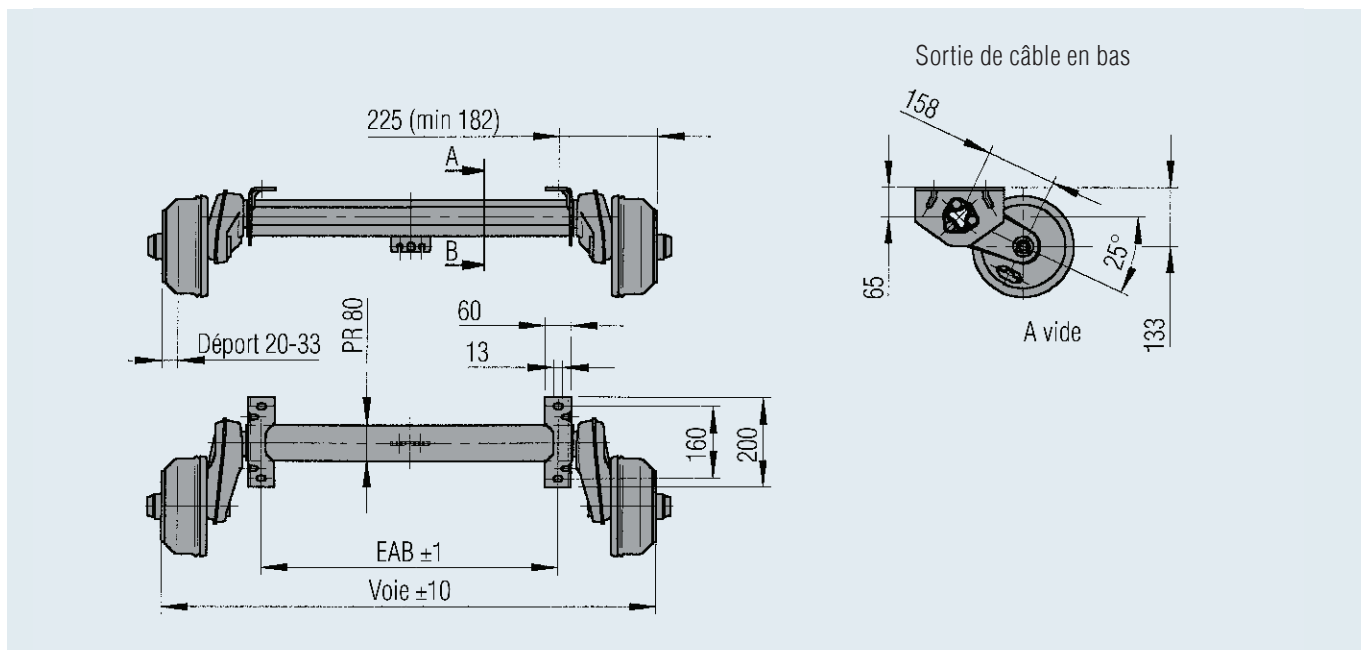
- | Corps d'essieu galvanisé
- | Flasques de frein zingués, bichromatés noirs.

Accessoires

- (à commander séparément)
- | Pattes d'amortisseur
- | Amortisseurs
- | Kit tringlerie M10 solo : 1 730 423
- Kit tringlerie M10 tandem : 374 432

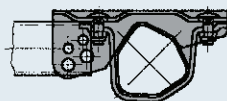
À commander séparément

- | Arrêt de gaine tandem à boulonner 249 236
- | Palonnier double 238 576

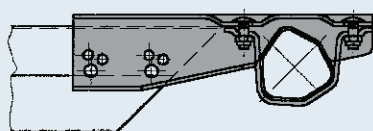


Pièces de liaison timon boulonnable

247 853
(Ø 70 / Ø 88,9 / ▯ 60 /
▯ 70 / ▯ 100)

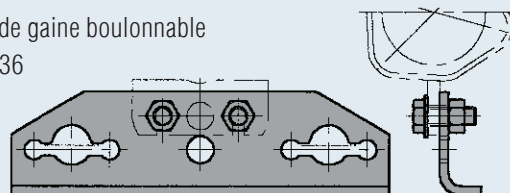


249 116
(101 VB / 161 VB)



Accessoires pour montage tandem

Arrêt de gaine boulonnable
249 236



Palonnier
238 576

