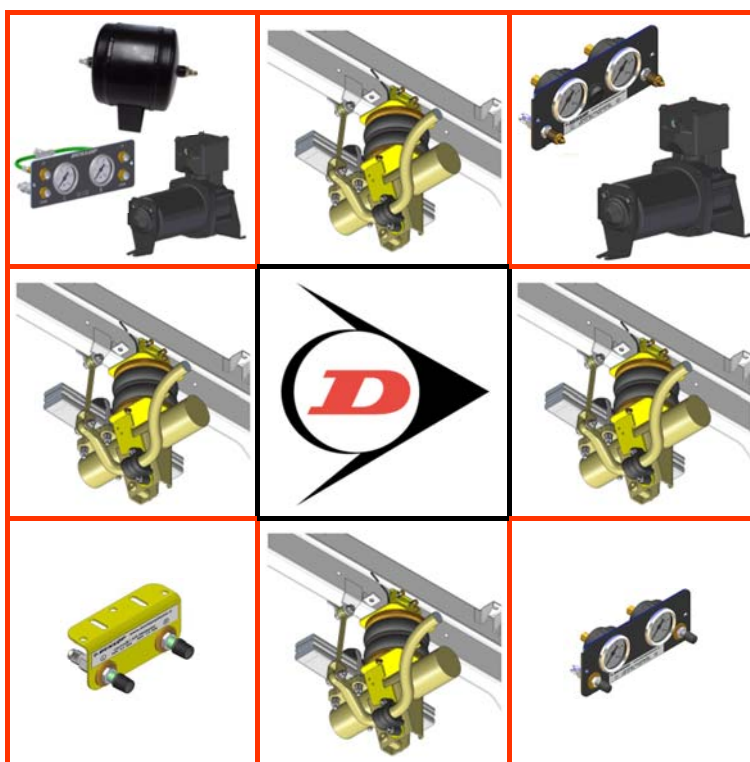


Notice de montage

L.412.C.M

Mercedes Benz Sprinter 408D/416CDI (1995—2006)
Volkswagen LT 46 (1995—2006)



Votre Revendeur:

SAS FRANSSSEN
ZA du Fief aux Moines
85240 Saint Hilaire des loges
Tél : 02.51.52.26.57
mail : contact@franssen-loisirs.fr
site web : www.franssen-loisirs.fr



Mercedes-Benz Sprinter 408D/416CDI (WDB904)

Volkswagen LT 46

L.412.C.M

CONTENU

1. FOREWORD	3
2. INTRODUCTION	4
3. NOTES TRÈS IMPORTANTES	5
4. VUE D'ENSEMBLE	7
5. INSTRUCTIONS POUR LE MONTAGE	8
5.1. Démontage de la butée de choc et installation du support supérieur...8	
5.2. Installation du coussin sur l'assemblage du support supérieur	8
5.3. Installation du support inférieur	9
5.4. Installation du coussin sur le support supérieur	9
5.5. Modification de l'assemblage du correcteur de freinage.....	9
5.6. Installation de l'option de gonflage	10
5.7. Connexion, déconnexion, découpe et passage des tuyaux d'air	11
5.8. Gonflage des coussins	12
5.9. Alignement des coussins	13
5.10. Entretien.....	13
5.11. Schémas de montage	14
5.12. CHECK LIST	14
6. EPILOGUE	19

DSC Nederland B.V.
Het Wegdam 22
7496 CA Hengevelde
Nederland
Tel. : +31 (0)547 333065
Fax. : +31 (0)547 333068
e-mail: info@dunlopsystems.nl
Website: www.dunlopsystems.nl

© 2017, DSC Nederland B.V.



Mercedes-Benz Sprinter 408D/416CDI (WDB904)

Volkswagen LT 46

L.412.C.M

1. PRÉAMBULE

Ce manuel fournit les instructions nécessaires pour le montage d'un kit de suspension pneumatique auxiliaire spécialement étudié pour Mercedes Benz Sprinter 408D/416CDI WDB904 et Volkswagen LT 46 **Roues Jumelées**.

Pour assurer un montage correct, il est vivement recommandé de lire ce manuel entièrement avant de commencer le travail.

Il est souhaitable que ce travail soit effectué par un mécanicien qualifié ou un atelier bien équipé.

DSC Nederland ne pourra pas être tenu responsable en cas de problèmes ou de défauts survenant suite à un mauvais montage qui rendrait la garantie non valide.

IMPORTANT : Attestation fabricant

Une déclaration fabricant est livrée dans chaque colis. Après le montage, assurez-vous que cette attestation est bien remplie, signée par l'installateur qualifié. Une copie doit être envoyée à DSC Nederland par courrier, fax ou e-mail : info@dunlopsystems.nl

Ce kit convient pour des camping-cars ou autres types de véhicules ayant une charge permanente sur l'essieu arrière minimum 1460 kg (3219 lbs).



Mercedes-Benz Sprinter 408D/416CDI (WDB904)

Volkswagen LT 46

L.412.C.M

2. INTRODUCTION

Merci d'avoir choisi un kit de suspension pneumatique auxiliaire de la gamme *DSC Nederland*. Un système auxiliaire est monté en complément des lames de ressort du véhicule et procure des améliorations en termes de stabilité du véhicule et de confort des passagers.

Mise à l'équilibre du véhicule

En faisant varier simplement la pression dans les coussins, le véhicule est stabilisé à la fois de l'avant vers l'arrière, et de côté à côté. Conserver au véhicule un bon équilibre permet d'optimiser la stabilité, d'assurer un éclairage correct des phares en conduite nocturne et de diminuer l'usure des pneus qui est provoquée une charge mal répartie.

Stabilité en ligne droite

La stabilité de conduite en ligne droite est grandement améliorée lorsque vous roulez plus vite, lorsque vous subissez des bourrasques de vent latéral, lorsque vous croisez ou doublez de gros véhicules.

Diminution du roulis

Le roulis dans les virages et dans les ronds-points est diminué de façon significative.

Diminution de la fatigue et de l'usure

L'usure de votre suspension est diminuée par le fait que les lames de ressort s'aplatissent moins sous des charges répétées ou constantes. Notre suspension pneumatique permet une compensation de l'affaissement des lames. Ceci est particulièrement efficace pour les camping-cars qui sont toujours très chargés.

Confort

Les systèmes à coussins d'air aident à absorber les chocs dus à la charge sur des routes inégales. C'est pourquoi la qualité générale de la conduite est améliorée.

Diminution de la consommation de carburant

Votre véhicule étant bien équilibré durant la conduite, la consommation de carburant est moins importante.



Mercedes-Benz Sprinter 408D/416CDI (WDB904)

Volkswagen LT 46

L.412.C.M

3. NOTES TRÈS IMPORTANTES



PTAC Poids Total Autorisé en Charge (GVW)

Les suspensions pneumatiques ne sont pas destinées à autoriser une augmentation du PTAC d'un véhicule. Elles ne procurent pas légalement une autorisation de rouler avec un dépassement de la capacité de chargement préconisée sur la plaque d'origine du véhicule.

Ne dépassez jamais la charge maximum spécifiée par le constructeur du véhicule...

- ◆ afin d'éviter de mettre en danger la sécurité des passagers
- ◆ afin d'éviter d'endommager le véhicule
- ◆ afin de respecter la loi.



Réglage de la valve du correcteur de freinage (LSV)

Si votre véhicule n'est pas équipé d'ABS qui permet d'adapter automatiquement la force de freinage sous des conditions de charge variable, il faut effectuer un réglage de la valve correcteur de freinage. Ceci implique la nécessité de fixer deux supports complémentaires qui sont fournis dans le kit par rapport au montage d'origine.

Cette valve **doit être** réglée immédiatement après le montage d'un kit pneumatique et avant de conduire le véhicule sur la voie publique.

Si la valve n'est pas réglée après le montage d'un kit pneumatique, elle va mal interpréter les conditions de charge arrière et mènera au fait que la pression de freinage appliquée sur les freins arrière ne sera pas correcte. (Par exemple, les roues arrière peuvent se bloquer s'il n'y a aucune charge sur l'arrière). Les conséquences de ceci en terme de stabilité du véhicule et de sécurité sont potentiellement sérieuses.

Augmentation du taux de charge du véhicule

En dépit des prescriptions de sécurité ci-dessus, il est possible d'augmenter le taux de charge de votre véhicule. Ceci doit être fait par un fournisseur spécialisé ...

- ◆ Qui devra apporter toutes les modifications nécessaires en complément du montage du kit de suspension auxiliaire
- ◆ Qui remplira les documents nécessaires pour informer les services de contrôle et d'autorisation compétents en la matière.



Mercedes-Benz Sprinter 408D/416CDI (WDB904)

Volkswagen LT 46

L.412.C.M

- ◆ Qui fournira et fixera une nouvelle plaque d'indication des poids en remplacement de la plaque d'origine fournie avec le véhicule.

Cette procédure concerne les véhicules immatriculés au Royaume Uni. Dans les autres pays, le processus peut être différent.

Note extraite du Guide de la Sécurité

La note ci-dessous extraite du Guide de la Sécurité est très utile.

PM85, July 2007 *Safe recovery (and repair) of buses and coaches fitted with air suspension*

Elle peut être téléchargée gratuitement à partir de :

<http://www.hse.gov.uk/PUBNS/pm85.pdf>

Recommandations pour les couples de serrage

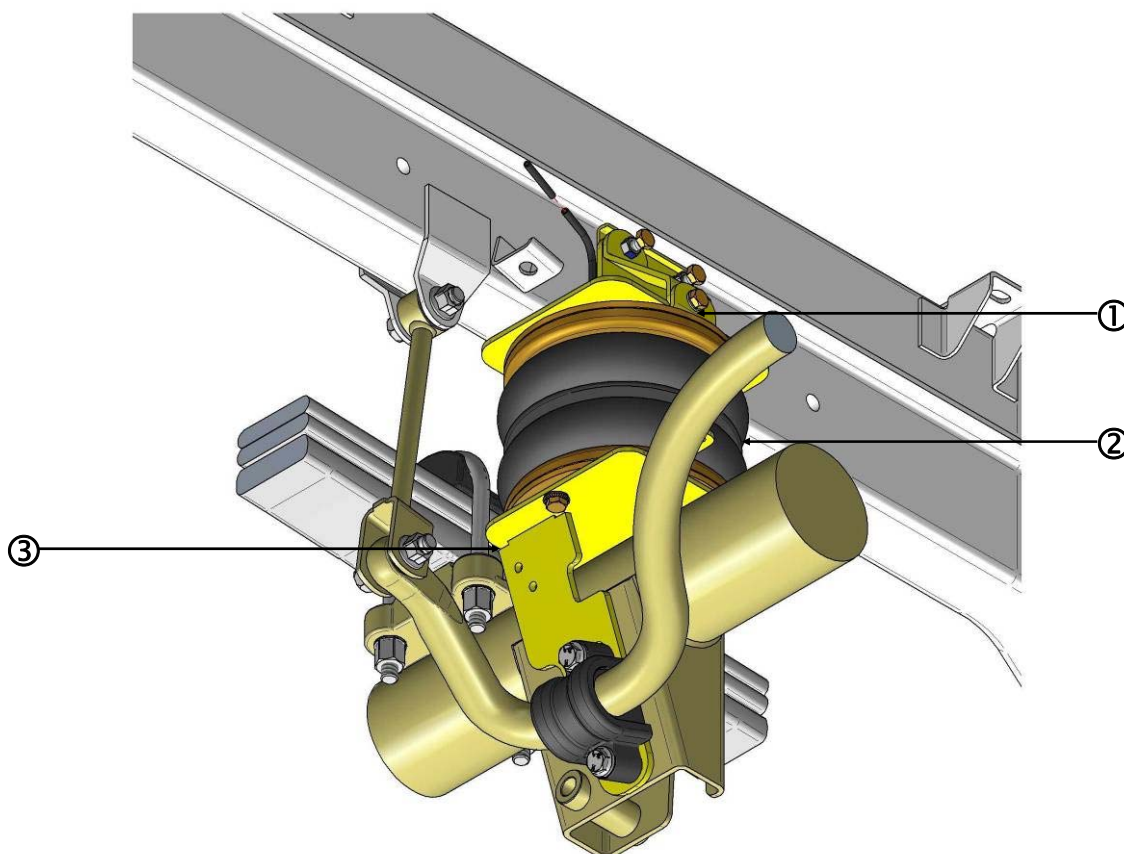
Durant le montage de votre suspension, il est recommandé de respecter les couples de serrage indiqués dans le tableau ci-dessous...

Tableau des couples métriques en N.m.		
Dimensions	Classe 8.8	Classe 10.9
M6 x 1	9.9	14.0
M8 x 1.25	24.0	34.0
M10 x 1.5	48.0	67.0
M12 x 1.75	83.0	117.0
M16 x 2	200.0	285.0

- Lorsque les deux (boulon et écrou) sont en acier, utilisez les colonnes classe 8.8 ou classe 10.9
- Pour tous autres types de matières, il faut se référer aux compétences d'une personne qualifiée sur ce sujet.

L.412.C.M**4. VUE D'ENSEMBLE**

Assemblage complet de la suspension pneumatique comprenant le coussin et les supports de fixation.



1	Assemblage Support supérieur sur le châssis
2	Coussin Ø nominal 170 mm à 2 étages
3	Assemblage Support inférieur sur l'essieu

Autres pièces livrées dans le kit qui n'apparaissent pas sur le schéma...

- * Tuyau noir (côté gauche)
- * Tuyau bleu (côté droit)
- * Colliers RILSAN de fixation
- * Option de gonflage
- * Déclaration fabricant de conformité
- * Notice de montage



Mercedes-Benz Sprinter 408D/416CDI (WDB904)

Volkswagen LT 46

L.412.C.M

5. INSTRUCTIONS POUR LE MONTAGE



Préparation et précautions

Avant de commencer le montage, assurez-vous que vous avez suffisamment d'espace disponible entre l'essieu et le châssis.



Utilisez un cric si nécessaire. Travaillez sur un seul côté du véhicule à la fois.



Veillez à votre sécurité tout au long du montage à chaque moment. Utilisez toujours des chandelles pour soutenir le véhicule.

Positionnez les chandelles sous le châssis **NON PAS** sous l'essieu !

Les instructions qui suivent font référence aux schémas des pages 14 à 18.

5.1 Démontage de la butée de choc et installation du support supérieur

- i. Démontez la butée de choc. Schémas 1 à 3.
- ii. Insérez les deux petites "plaques" dans le cadre libéré par le démontage de la butée de choc. Schémas 4 et 5.
- iii. Installez les parties les plus grandes des petites plaques. Fixez le support sur ces plaques à l'aide de 2 vis à tête fraisée M8x20. Schémas 6 et 7.
- iv. Schémas 8, 9, 10 et 11 : Installez 3 vis M8x20 sur : (a) la patte de fixation du support supérieur et (b) l'assemblage du support sur le longeron. Notez que les deux vis situées en haut doivent être fixées avec une entretoise placée entre le support et le châssis. Cette entretoise sert à protéger le revêtement du longeron contre des traces qui pourraient être causées par les têtes de vis.

5.2 Installation du coussin sur le support supérieur

- i. Voir paragraphe 5.7 - "*Connexion, déconnexion, découpe et passage des tuyaux d'air*" : Connectez un tuyau d'air au coussin en poussant le tuyau sur le raccord sur le disque du coussin. Tournez-le à la main sur un seul tour. Utilisez le tuyau noir pour le côté gauche et le tuyau bleu pour le côté droit.
- ii. Compressez manuellement le coussin, obstruez l'extrémité du tuyau pour maintenir le coussin compressé.



Mercedes-Benz Sprinter 408D/416CDI (WDB904)

Volkswagen LT 46

L.412.C.M

- iii. Passez le tuyau à travers la fente du support supérieur et présentez le coussin vers le haut jusqu'au support. Fixez le coussin sur le support supérieur à l'aide d'une vis M8x16 à tête fraisée et une rondelle de serrage M8. Schémas 12 à 15. Ne serrez pas à fond à ce stade-là car vous aurez besoin d'aligner le coussin une fois gonflé. Voir paragraphe 5.9. Schéma 30.

5.3 Installation du support inférieur

- i. Démontez les deux boulons du support qui fixent la barre stabilisatrice sur l'essieu. Schémas 16 et 17.
- ii. Placez le support inférieur sur l'essieu, puis fixez à nouveau le support de maintien de la barre stabilisatrice sur l'essieu. Fixez alors le support inférieur sur l'essieu. Schémas 18 et 19.

5.4 Installation du coussin sur le support inférieur

- i. Enlevez la pince ou le collier que vous aviez placé sur l'extrémité du tuyau. Ceci permet à l'air d'entrer dans le coussin qui, par conséquent, s'étire vers le bas en direction du support inférieur. Schéma 20 et 21.
- iii. Fixez le support inférieur sur le coussin à l'aide de 2 vis M8x16 et 2 rondelles de serrage. Schémas 22 et 23. Ne serrez pas à fond à ce stade-là car vous aurez besoin d'aligner le coussin une fois gonflé. Voir paragraphe 5.9. Schéma 30.

5.5 Modification de l'assemblage du correcteur de freinage

- i. Démontez et enlevez la fixation de la valve du correcteur de freinage et le bras de maintien de son support. Mais maintenez bien la tige qui est connectée sur l'extrémité supérieure du support. Schémas 24, 25 et 26.
- ii. A l'aide de la tige maintenue selon l'étape précédente, installez le petit support d'adaptation fournie dans le kit. Placez le crochet sur l'extrémité ouverte du ressort en le plaçant à travers le trou du support d'adaptation. Schémas 27 et 28.
- iii. Dévissez l'écrou de retenue du ressort et ajustez-le pour obtenir une longueur de 233 mm comme indiqué sur le schéma 29. Une fois que vous avez atteint cette longueur, resserrez l'écrou de fixation.

L.412.C.M

5.6 Installation de l'option de gonflage

Option Valves



Option 1



Option 2



Option 3



Votre kit est livré avec l'une des options de gonflage que vous avez choisie au moment de la commande. Voir ci-dessus...

OPTION-VALVES :	Deux valves avec un petit support de fixation, 5 mètres de tuyau bleu et 5 mètres de tuyau noir.
OPTION-MANO :	Deux manomètres et deux valves de gonflage à fixer à l'endroit de votre choix, 10 mètres de tuyau bleu et 10 mètres de tuyau noir.
OPTION 1 :	Deux valves et deux manomètres 10 bars indépendants placés sur un panneau de contrôle rectangulaire format Longueur 14 cm Hauteur 6,5 cm, 10 mètres de tuyau bleu et 10 mètres de tuyau noir.
OPTION 2 :	Deux valves à bouchons laiton avec ressort pour dégonfler séparément droite et gauche manuellement, deux manomètres 10 bars indépendants, un interrupteur ON OFF pour mettre en route le compresseur et gonfler en même temps droite et gauche, placés sur un panneau de commande rectangulaire format Longueur 14 cm Hauteur 6,5 cm, 10 mètres de tuyau bleu et 10 mètres de tuyau noir.
OPTION 3 :	Ce kit compresseur comprend une réserve d'air de 1.9 litre, un pressostat pour maintenir la réserve d'air en pression, un panneau de commande Format 18,5 x 8,5 profondeur à l'arrière 6,5 cm avec quatre boutons (UP pour gonfler et DOWN pour dégonfler), 10 m de tuyau bleu, 10 m de tuyau noir et 10 m de tuyau vert.

Placez les valves et les panneaux de commande à l'endroit de votre choix de sorte qu'ils soient bien maintenus et protégés contre l'environnement extérieur (particulièrement pour les panneaux avec manomètres) et facilement accessibles.

Suggestions d'emplacements possibles :

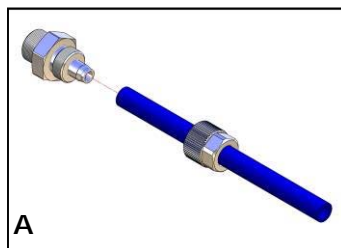
L.412.C.M

<p>Support avec valves seulement... Sur le pare-choc arrière Derrière la plaque d'immatriculation arrière Sur le châssis près d'une roue arrière Dans un coffre ou une soute A côté du bouchon de remplissage de carburant.</p>	<p>Panneau de commande avec valves et manomètres... Option 1, 2 et 3 Près du poste de conduite à portée de main et de vue du conducteur Dans l'embase du siège conducteur. Contre un mur de placard (si camping-car) Dans un coffre ou soute.</p>
---	--

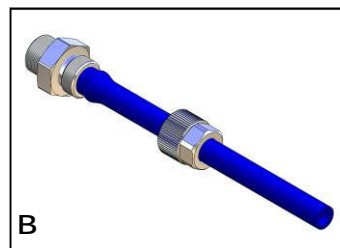
5.7 Connexion, déconnexion, découpe et passage des tuyaux RILSAN

Les tuyaux doivent être raccordés comme indiqué sur les schémas ci-dessous :

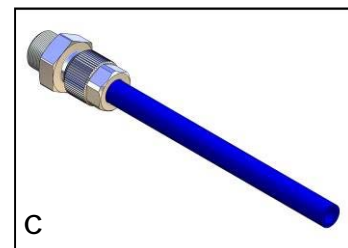
Kits confort



A



B



C

- Faites glisser un petit écrou par-dessus une extrémité du tuyau
- Poussez le tuyau sur le raccord le plus loin possible, si besoin chauffez-le légèrement à l'aide d'une flamme.
- Fixez l'écrou par dessus le raccord en maintenant fermement le tuyau contre le raccord, serrez l'écrou d'abord à la main et terminez le serrage avec un seul tour de clé.

Découpe du tuyau

Pour obtenir un bon ajustement et une étanchéité parfaite des tuyaux sur les raccords et les valves, il est très important de couper les tuyaux proprement et bien verticalement. Un cutter spécifique est recommandé ou un couteau bien aiguisé si vous n'avez pas de cutter spécifique. N'utilisez jamais de cisaille d'électricien !



Cutter spécifique -
Recommandé



Cisaille d'électricien -
Interdit



Mercedes-Benz Sprinter 408D/416CDI (WDB904)

Volkswagen LT 46

L.412.C.M

Passage des tuyaux d'air

Attention !!! Veillez bien à ne pas fixer les tuyaux trop tendus : tenez compte des mouvements de la suspension. Entre le pont et le châssis, les tuyaux sont amenés à être étirés. Il faut prévoir de la marge.

Examinez bien le dessous de votre véhicule et décidez par où vous allez faire passer les tuyaux d'air.

Pour minimiser le risque de friction, vous ne devez pas faire passer les tuyaux près de parties métalliques coupantes ou à angle droit.

Évitez de placer les tuyaux près de sources de chaleur telles que le pot d'échappement.

Choisissez un parcours qui soit protégé le plus possible contre la poussière, les saletés, et à l'abri de tous objets solides qui pourraient être projetés sous le véhicule lorsqu'il roule.

Il est conseillé de faire passer les tuyaux d'air le plus près possible des conduites de liquide de frein.



Pour fixer les tuyaux d'air au châssis, utilisez les colliers livrés dans le kit en prenant bien soin de ne pas les serrer trop fort pour ne pas écraser le tuyau !

5.8 Gonflage des coussins

Une fois que vous avez terminé le montage, vous devez gonfler les coussins à la bonne hauteur de conduite à partir de l'option de gonflage choisie en respectant bien les points suivants ...



Pression maximum et Pression minimum

Pression Maximum 7.0 bars Pression Minimum 0.5 bar

Ne dépassez jamais 7 bars (101 psi), pression qui correspond à la pression maximum dans les coussins.

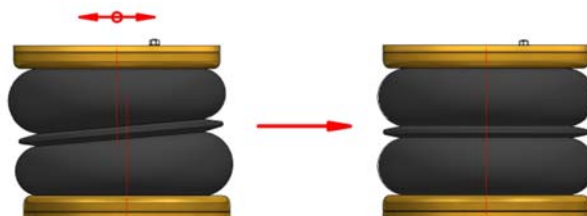
Les coussins peuvent être dégonflés si le véhicule est stationné pour une longue période sans être utilisé.

Mais une pression minimum de 0.5 bar doit être maintenue en permanence pour que les coussins ne soient jamais écrasés complètement ce qui risquerait de les endommager.

- i. Lorsque le véhicule est positionné à la hauteur de conduite souhaitée, assurez-vous que les coussins sont bien alignés comme illustré ci-après et ensuite serrez tous les boulons pour fixer les coussins sur les supports de fixation supérieurs et inférieurs.
- ii. Vérifiez toujours que les coussins ne risquent pas de toucher contre aucun obstacle.

L.412.C.M

5.9 Alignement des coussins



Déport axial si le coussin n'est pas aligné sur les supports

Coussin aligné parallèlement et coaxialement par rapport aux supports de fixation supérieur et inférieur



ATTENTION : Avant de serrer à fond tous les boulons et écrous qui fixent les supports supérieurs et inférieurs, mettez le véhicule à sa hauteur de conduite normale (les coussins doivent avoir une hauteur d'environ **14 cm**). Assurez-vous que les coussins sont correctement alignés verticalement.

5.10 Entretien

Important !!! Après le montage, vous devez enduire les parties métalliques de la suspension avec un produit anti-corrosion à base de cire. Ne vaporisez pas de produit sur les coussins.

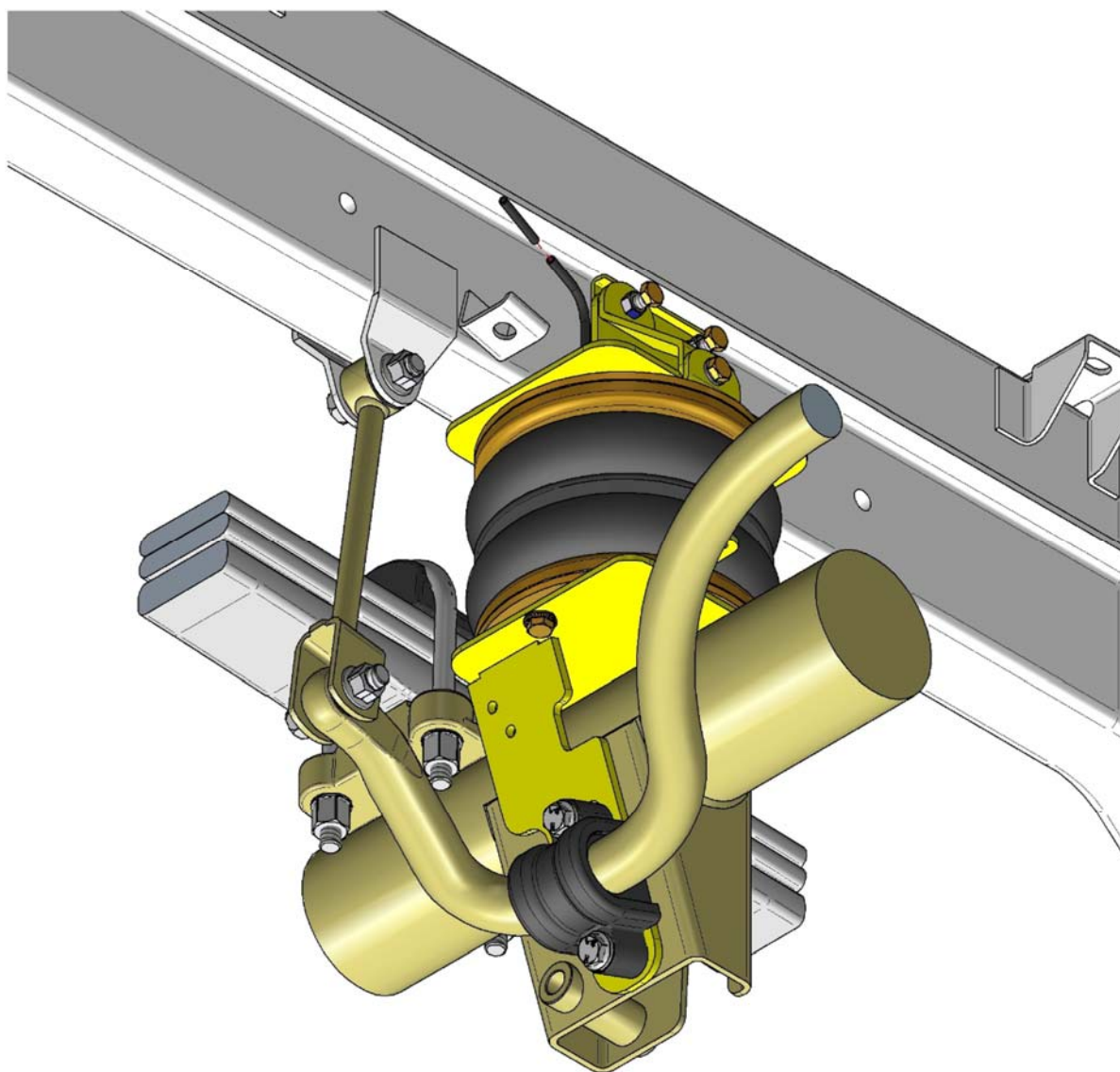
Le kit de suspension ne nécessite pas davantage d'entretien que ce qui suit...

- Maintenez la pression dans les coussins. Exactement comme des pneus, les coussins peuvent légèrement perdre de la pression dans le temps.
- De plus, il est important que le système soit maintenu en bon état de propreté. Lorsque vous lavez le véhicule, vous devez vérifier l'aspect des coussins et les laver de préférence au jet. Veillez à ce que des saletés ou des cailloux ne restent pas coincés entre les différents étages des boudins ce qui risquerait de les endommager.
- Vérifiez avant et après l'hiver l'état de votre protection anti-rouille à base de cire. Si besoin, enduisez les pièces métalliques d'une nouvelle couche de protection.



L.412.C.M

5.11 Schémas de montage

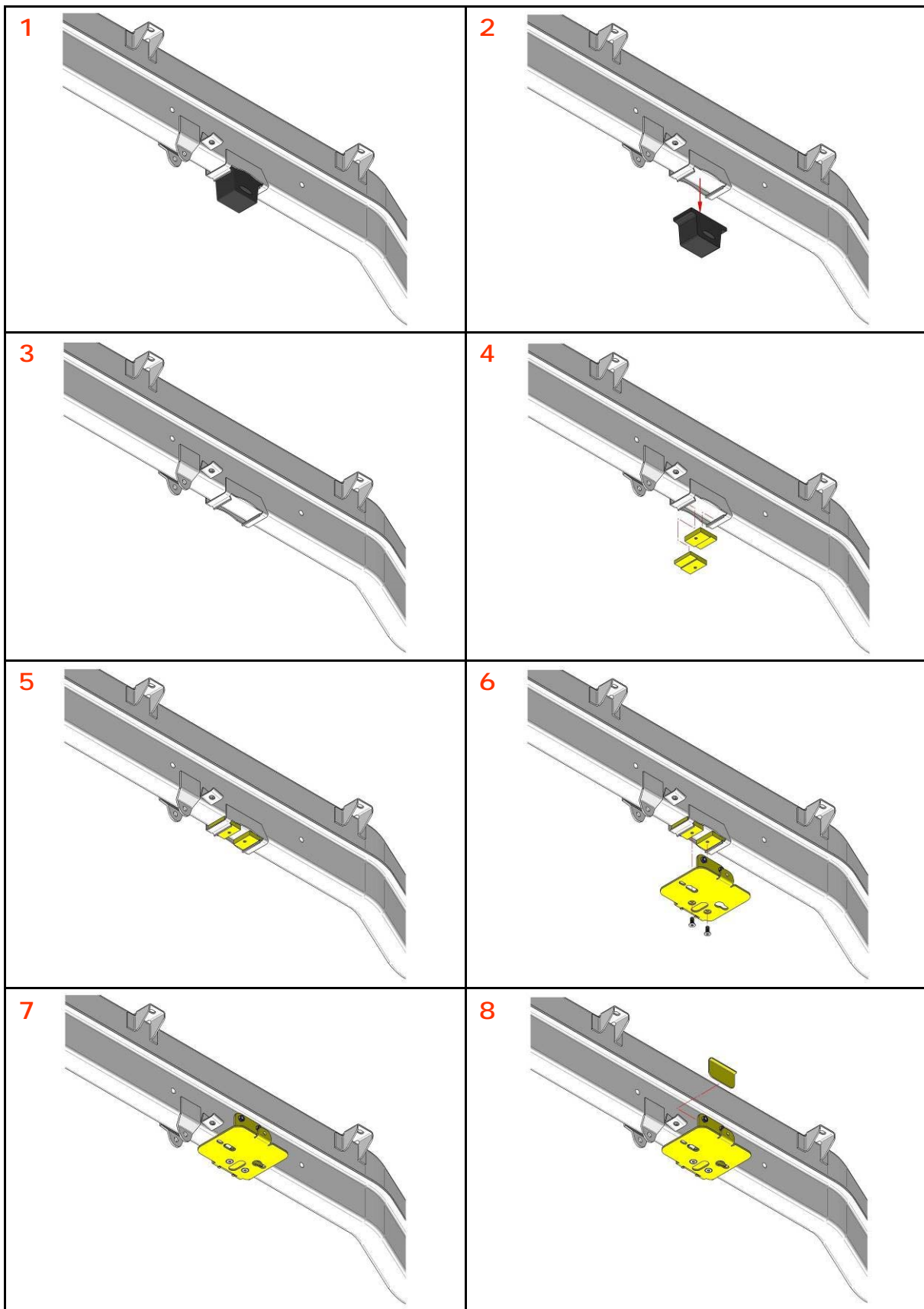




Mercedes-Benz Sprinter 408D/416CDI (WDB904)

Volkswagen LT 46

L.412.C.M

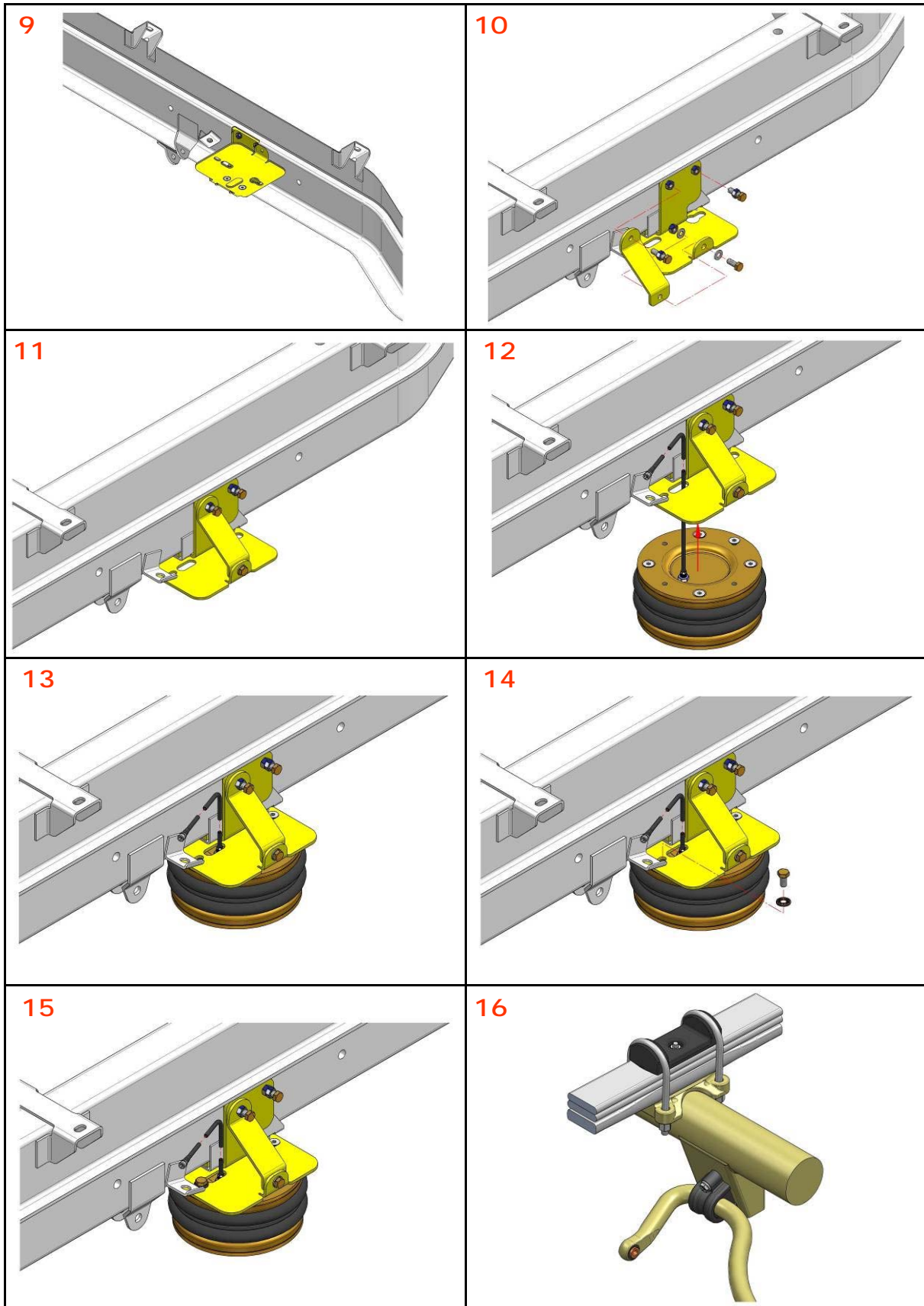




Mercedes-Benz Sprinter 408D/416CDI (WDB904)

Volkswagen LT 46

L.412.C.M

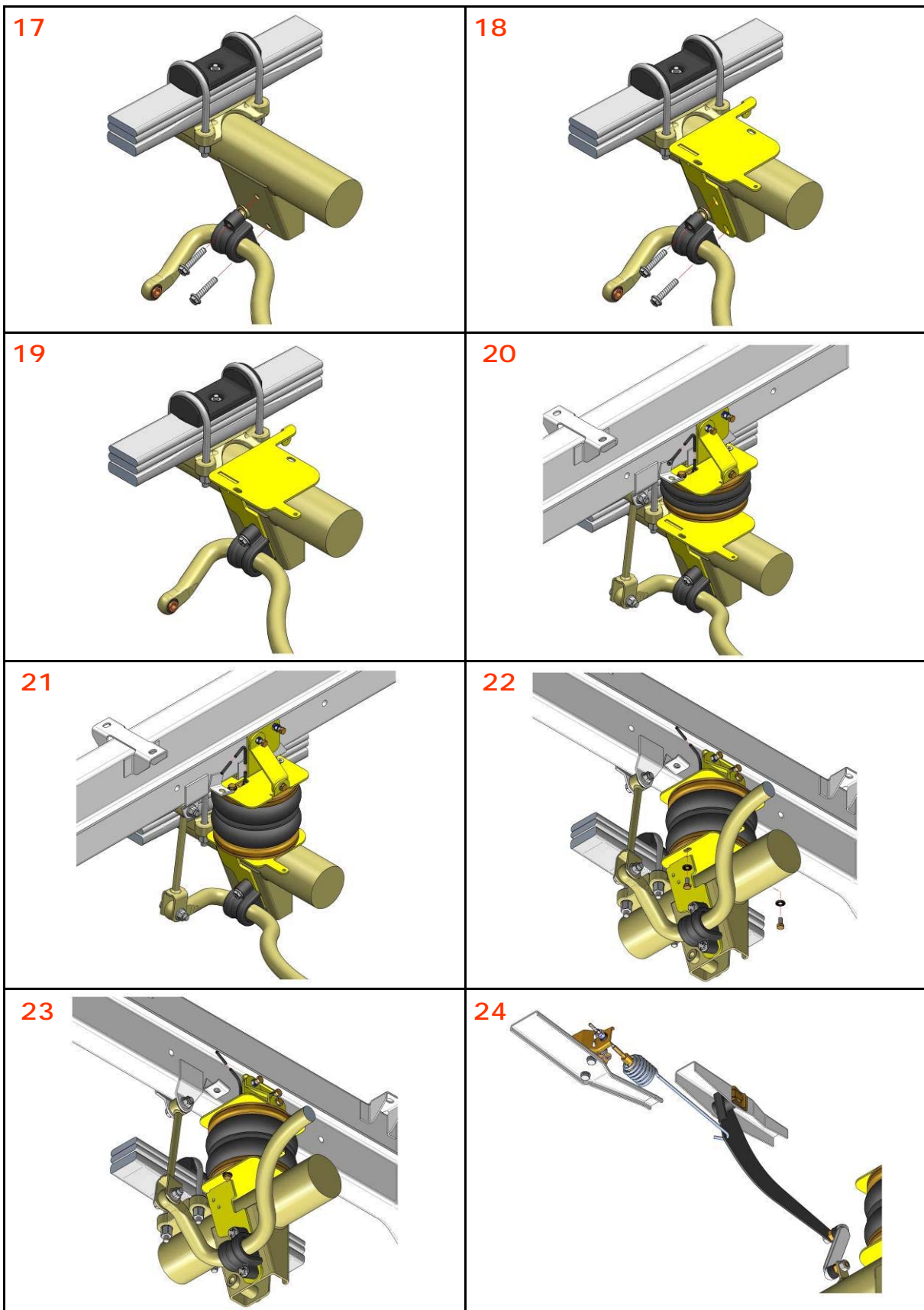




Mercedes-Benz Sprinter 408D/416CDI (WDB904)

Volkswagen LT 46

L.412.C.M



L.412.C.M

<p>25</p>	<p>26</p>
<p>27</p>	<p>28</p>
<p>29</p>	<p>30</p> <p>Déport axial si le coussin n'est pas aligné sur les supports</p> <p>Coussin aligné parallèlement et coaxialement par rapport aux supports de fixation supérieur et inférieur</p> <p>ATTENTION : Avant de serrer à fond tous les boulons et écrous qui fixent les supports supérieurs et inférieurs, mettez le véhicule à sa hauteur de conduite normale (les coussins doivent avoir une hauteur d'environ 13,5 cm). Assurez-vous que les coussins sont correctement alignés verticalement.</p>



Mercedes-Benz Sprinter 408D/416CDI (WDB904)

Volkswagen LT 46

L.412.C.M

5.11 Check List

Avant de conduire le véhicule, vérifiez les étapes du montage en complétant soigneusement cette check-list :

...tous les boulons ont été serrés selon les couples de serrage recommandés (Page 6)?

...les coussins sont alignés correctement (Page 13, Schéma 30)?

...il y a suffisamment d'espace libre autour des coussins afin qu'ils ne soient pas endommagés ?

...toutes les pièces métalliques ont été recouvertes d'un produit anticorrosion (Paragraphe 5.10)?

...L'attestation fabricant a été complétée et envoyée ?



Il est recommandé d'attendre 24 heures afin de vérifier que le véhicule s'est maintenu à la bonne hauteur et qu'il n'y a pas de fuite d'air.

6. CONCLUSION

DSC Nederland vous souhaite succès, plaisir, confort, sécurité et d'agréables voyages avec ce kit de suspension pneumatique auxiliaire. Pour que le système fonctionne parfaitement, nous vous recommandons de le contrôler ou de le faire contrôler régulièrement. Lors des entretiens, vous devez recouvrir régulièrement les pièces métalliques d'un produit anti-corrosion.

IMPORTANT : Attestation fabricant

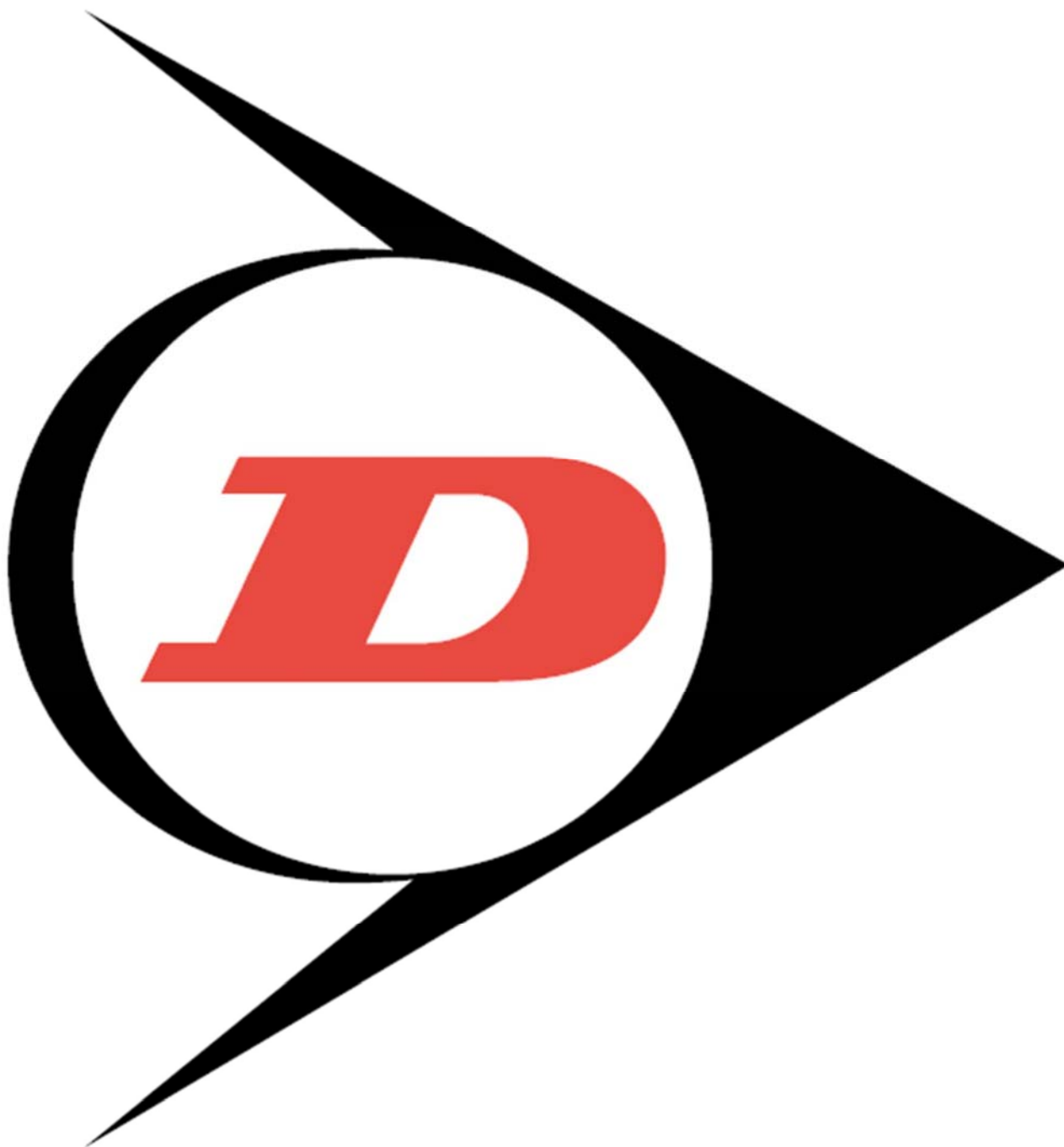
Une déclaration fabricant est livrée dans chaque colis. Après le montage, assurez-vous que cette attestation est bien remplie, signée par l'installateur qualifié. Une copie doit être envoyée à *DSC Nederland* par courrier, fax ou e-mail : info@dunlopsystems.nl

Comme conditions pour que la garantie s'applique, toute modification éventuelle du système ne peut être effectuée qu'avec l'accord ou par *DSC Nederland*.

Demandes

Pour des demandes d'information, contactez l'un de nos revendeurs.

Si vous avez besoin de conseils pour la pression d'air à utiliser, contactez votre revendeur.



DSC Nederland B.V.
Het Wegdam 22
7496 CA Hengevelde
Nederland
Tel. : +31 (0)547 333065
Fax. : +31 (0)547 333068
e-mail: info@dunlopsystems.nl

www.dunlopsystems.nl