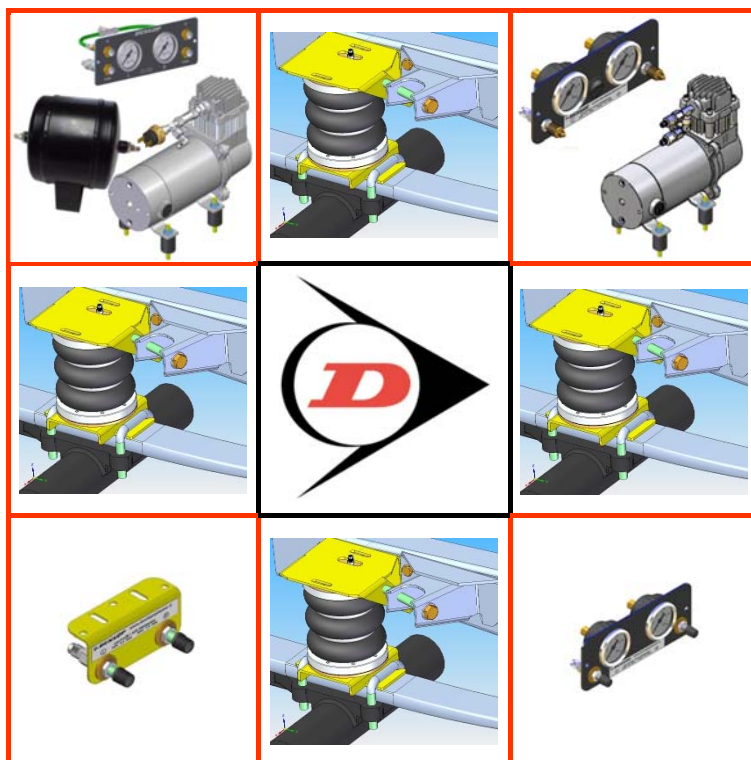


## Notice de montage

### L.I.V.E.S.14.C.L

(Propulsion Roues simples)  
Iveco Daily S Depuis 2014



Votre Revendeur:

SAS FRANSEN  
ZA du Fief aux Moines  
85240 Saint Hilaire des loges  
Tél : 02.51.52.26.57  
mail : [contact@franssen-loisirs.fr](mailto:contact@franssen-loisirs.fr)  
site web : [www.franssen-loisirs.fr](http://www.franssen-loisirs.fr)

Iveco Daily S  
**L.IVE.S.14.C.L**

## CONTENU

1. PRÉAMBULE .....	3
2. INTRODUCTION .....	4
3. NOTES TRÈS IMPORTANTES .....	5
4. VUE D'ENSEMBLE .....	6
5. INSTRUCTIONS POUR LE MONTAGE .....	7
5.1. Préparation .....	7
5.2. Montage de la suspension .....	8
5.3. Installation de l'option de gonflage .....	10
5.4. Connexion, déconnexion, découpe et passage des tuyaux RILSAN ...	12
5.5. Gonflage des coussins .....	13
5.6. Alignement des coussins .....	14
5.7. Entretien .....	14
5.8. Check List .....	15
6. PHOTOS DE MONTAGE .....	17
7. CONCLUSION .....	19

DSC Nederland B.V.  
Het Wegdam 22  
7496 CA Hengevelde  
Nederland  
Tel. : +31 (0)547 333065  
Fax. : +31 (0)547 333068  
e-mail: [info@dunlopsystems.nl](mailto:info@dunlopsystems.nl)  
Website: [www.dunlopsystems.nl](http://www.dunlopsystems.nl)

© 2017, DSC Nederland B.V.

## Iveco Daily S L.IVE.S.14.C.L

### 1. PRÉAMBULE

Ce manuel fournit les instructions nécessaires pour le montage d'un kit de suspension pneumatique auxiliaire spécialement étudié pour IVECO PROPULSION **Roues Simples** à partir de 2014.

Pour assurer un montage correct, il est vivement recommandé de lire ce manuel entièrement avant de commencer le travail.

Il est souhaitable que ce travail soit effectué par un mécanicien qualifié ou un atelier bien équipé.

DSC Nederland ne pourra pas être tenu responsable en cas de problèmes ou de défauts survenant suite à un mauvais montage qui rendrait la garantie non valide.

#### **IMPORTANT : Attestation fabricant**

Une déclaration fabricant est livrée dans chaque colis. Après le montage, assurez-vous que cette attestation est bien remplie, signée par l'installateur qualifié. Une copie doit être envoyée à DSC Nederland par courrier, fax ou e-mail :  
[info@dunlopsystems.nl](mailto:info@dunlopsystems.nl)

## Iveco Daily S L.IVE.S.14.C.L

### 2. INTRODUCTION

Merci d'avoir choisi un kit de suspension pneumatique auxiliaire de la gamme *DSC Nederland*. Un système auxiliaire est monté en complément des lames de ressort du véhicule et procure des améliorations en termes de stabilité du véhicule et de confort des passagers.

#### Mise à l'équilibre du véhicule

En faisant varier simplement la pression dans les coussins, le véhicule est stabilisé à la fois de l'avant vers l'arrière, et de côté à côté. Conserver au véhicule un bon équilibre permet d'optimiser la stabilité, d'assurer un éclairage correct des phares en conduite nocturne et de diminuer l'usure des pneus qui est provoquée une charge mal répartie.

#### Stabilité en ligne droite

La stabilité de conduite en ligne droite est grandement améliorée lorsque vous roulez plus vite, lorsque vous subissez des bourrasques de vent latéral, lorsque vous croisez ou doublez de gros véhicules.

#### Diminution du roulis

Le roulis dans les virages et dans les ronds-points est diminué de façon significative.

#### Diminution de la fatigue et de l'usure

L'usure de votre suspension est diminuée par le fait que les lames de ressort s'aplatissent moins sous des charges répétées ou constantes. Notre suspension pneumatique permet une compensation de l'affaissement des lames. Ceci est particulièrement efficace pour les camping-cars qui sont toujours très chargés.

#### Confort

Les systèmes à coussins d'air aident à absorber les chocs dus à la charge sur des routes inégales. C'est pourquoi la qualité générale de la conduite est améliorée.

#### Diminution de la consommation de carburant

Votre véhicule étant bien équilibré durant la conduite, la consommation de carburant est moins importante.

Iveco Daily S  
L.IVE.S.14.C.L

## 3. NOTES TRÈS IMPORTANTES

**PTAC Poids Total Autorisé en Charge (GVW)**

Les suspensions pneumatiques ne sont pas destinées à autoriser une augmentation du PTAC d'un véhicule. Elles ne procurent pas légalement une autorisation de rouler avec un dépassement de la capacité de chargement préconisée sur la plaque d'origine du véhicule.

Ne dépassez jamais la charge maximum spécifiée par le constructeur du véhicule...

- ◆ afin d'éviter de mettre en danger la sécurité des passagers
- ◆ afin d'éviter d'endommager le véhicule
- ◆ afin de respecter la loi.

**Augmentation du taux de charge du véhicule**

En dépit des prescriptions de sécurité ci-dessus, il est possible d'augmenter le taux de charge de votre véhicule. Ceci doit être fait par un fournisseur spécialisé ...

- ◆ Qui devra apporter toutes les modifications nécessaires en complément du montage du kit de suspension auxiliaire
- ◆ Qui remplira les documents nécessaires pour informer les services de contrôle et d'autorisation compétents en la matière
- ◆ Qui fournira et fixera une nouvelle plaque d'indication des poids en remplacement de la plaque d'origine fournie avec le véhicule.

Cette procédure concerne les véhicules immatriculés au Royaume Uni. Dans les autres pays, le processus peut être différent.

**Note extraite du Guide de la Sécurité**

La note ci-dessous extraite du Guide de la Sécurité est très utile.

**PM85, July 2007** *Safe recovery (and repair) of buses and coaches fitted with air suspension*

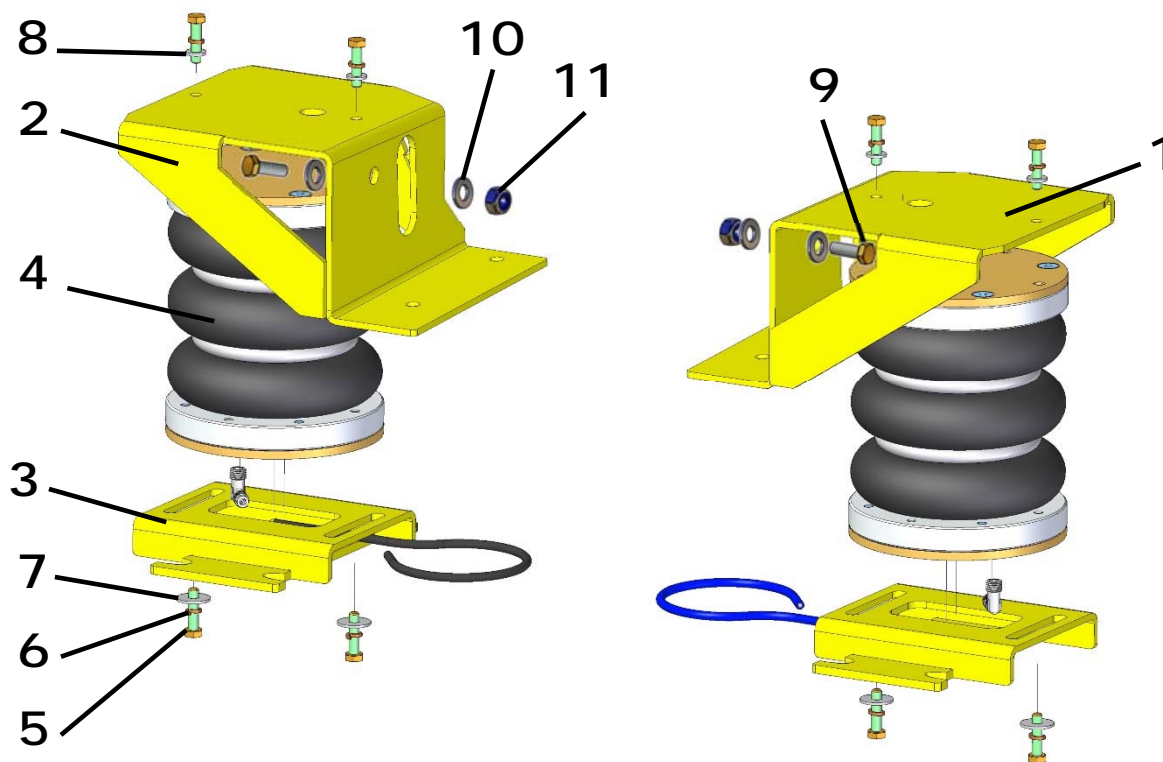
Elle peut être téléchargée gratuitement à partir de :

<http://www.hse.gov.uk/PUBNS/pm85.pdf>

## Iveco Daily S L.IVE.S.14.C.L

### 4. VUE D'ENSEMBLE

N°	Référence	Description	Quantité
1	32.08.00.1.01	Support supérieur droit	1
2	32.08.00.1.02	Support supérieur gauche	1
3	32.08.00.1.03	Supports inférieurs droite et gauche	2
4	OP.LB.130-3.CPL	Coussin Ø130mm à 3 étages 130/3	2
5	DIN 933-M6x20	Boulon tête hexagonale M6 x 20	8
6	DIN 127-M6	Rondelle à ressort 6mm	8
7	DIN 9021 M6x20	Rondelle 6 x 20	4
8	DIN 125A-M6	Rondelle M6	4
9	DIN 933-M8x20	Boulon tête hexagonale M8 x 20	2
10	DIN 125A-M8	Rondelle M8	4
11	DIN 985-M8	Ecrou auto blocant M8	2



Autres pièces livrées dans le kit qui n'apparaissent pas sur le schéma...

- \* Tuyau noir (côté gauche)
- \* Tuyau bleu (côté droit)
- \* Colliers RILSAN de fixation
- \* Option de gonflage
- \* Déclaration fabricant de conformité
- \* Notice de montage

## Iveco Daily S L.IVE.S.14.C.L

### 5. INSTRUCTIONS POUR LE MONTAGE



#### Préparation et précautions

Avant de commencer le montage, assurez-vous que vous avez suffisamment d'espace disponible entre l'essieu et le châssis.



Utilisez un cric si nécessaire. Travaillez sur un seul côté du véhicule à la fois.



Veillez à votre sécurité tout au long du montage à chaque moment. Utilisez toujours des chandelles pour soutenir le véhicule.

Positionnez les chandelles sous le châssis **NON PAS** sous l'essieu !

#### Recommandations pour les couples de serrage

Durant le montage de votre suspension, il est recommandé de respecter les couples de serrage indiqués dans le tableau ci-dessous...

Tableau des couples métriques en N.m.		
Dimensions	Classe 8.8	Classe 10.9
M6 x 1	9.9	14.0
M8 x 1.25	24.0	34.0
M10 x 1.5	48.0	67.0
M12 x 1.75	83.0	117.0
M16 x 2	200.0	285.0

- Lorsque les deux (boulon et écrou) sont en acier, utilisez les colonnes classe 8.8 ou classe 10.9
- Pour tous autres types de matières, il faut se référer aux compétences d'une personne qualifiée sur ce sujet.

Les instructions qui suivent font référence aux schémas des pages 16 0 18.

#### 5.1 Préparation

- Sécurisez les roues avant, utilisez des cales pour les roues avant sur les deux côtés
- Déconnectez la masse de la batterie lorsqu'un travail électrique est prévu.
- Soulevez l'arrière du véhicule jusqu'à ce que vous ayez un espace de travail d'environ 25 cm entre la butée de choc et l'essieu arrière.



## Iveco Daily S L.IVE.S.14.C.L

### 5.2 Montage de la suspension

- i. Etudiez l'emplacement où vous devez installer la suspension. Pour vous assurer que le kit va convenir à votre véhicule : voir Photo 1.
- ii. Assurez-vous que l'essieu arrière pourra être descendu de 5 mm maximum lorsque vous démonterez les brides en U.
- iii. Si vous n'avez pas de manuel Constructeur disponible, déterminez vous-même le couple de serrage des brides en U avant de les démonter (Photo 2).
- iv. La plaque métallique qui est montée d'origine sous les brides en U ne doit plus être utilisée ultérieurement.
- v. Installez le support inférieur avec la partie la plus longue placée vers l'extérieur et assurez-vous qu'elle est bien positionnée (Photo 3).
- vi. Serrez les brides en U au couple qui convient (Photo 3).
- vii. Vérifiez si le support inférieur est toujours bien positionné.
- viii. Démontez la butée de choc (Photo 4). Elle sera réutilisée. Les boulons M8 seront aussi réutilisés pour fixer ultérieurement le support supérieur (Photo 4).
- ix. Fixez le coussin en positionnant le côté où il n'y pas de raccord d'air en direction du support supérieur (Photo 5), le raccord doit être placé vers l'intérieur. Utilisez les boulons M6x20, les rondelles crantées et rondelles 6x20.
- x. Faites passer le tuyau Rilsan (Noir doit être placé sur le côté Gauche - Bleu doit être placé sur le côté Droit) depuis l'intérieur du support inférieur (Photo 6) à travers le trou le plus grand du support inférieur. Puis enfoncez le tuyau sur le raccord du coussin. Pour les instructions concernant le raccordement pneumatique, voir Paragraphe 5.4.
- xi. Si vous n'avez pas assez de dégagement pour positionner le support supérieur en même temps que le coussin, enfoncez le coussin pour faire sortir l'air, utilisez un morceau de 5 cm de tuyau d'air et fermez-le à l'aide d'un collier pour que l'air n'entre plus à l'intérieur. Le coussin peut alors rester comprimé.
- xii. Placez l'assemblage du coussin avec le support supérieur fixé au coussin sur le support inférieur (Photo 7).
- xiii. Positionnez le support supérieur et réinstallez la butée de choc. Ne serrez pas encore les boulons à fond, mais serrez-les suffisamment de sorte qu'il n'y ait pas de jeu (Photo 9).
- xiv. Placez les boulons M8x20 et les rondelles depuis l'extérieur vers l'intérieur et utilisez une rondelle et un écrou auto bloquant à l'intérieur. Aussi serrez-les à la main seulement, mais sans laisser de jeu (Photo 10).
- xv. Serrez les boulons de la butée de choc, et ensuite serrez les boulons placés sur le côté du support supérieur.



## Iveco Daily S L.IVE.S.14.C.L

- xvi. Enlevez maintenant le collier qui maintient le coussin fermé sur le raccord d'air et connectez le coussin sur le support inférieur. Utilisez les boulons M6x20 avec rondelles crantées et rondelles 6x20 (Photo 11) et serrez-les à la main sans laisser de jeu.
- xvii. Remontez les roues si vous les avez démontées.
- xviii. Descendez le véhicule jusqu'à une distance d'environ 16—17 cm entre le support supérieur et le support supérieur (Ceci correspond à peu près à la hauteur de conduite). Maintenant alignez les coussin et serrez les boulons (Photo 12).
- xix. Faites passer le tuyau Rilsan à travers le support inférieur depuis l'intérieur vers l'extérieur et conservez une grande longueur de tuyau (Photo 13). Maintenant vous pouvez guider le tuyau le long des câbles de l'ABS à travers le châssis jusqu'au milieu du véhicule (Photos 14 et 15).
- xx. Ensuite reportez-vous aux instructions Paragraphe 5.4 pour le raccordement pneumatique.

## Iveco Daily S L.IVE.S.14.C.L

### 5.3 Installation de l'option de gonflage



Un panneau spécial tableau de bord est disponible pour les **OPTION.1** et **OPTION.2**.

Votre kit est livré avec l'une des options de gonflage que vous avez choisie au moment de la commande. Voir ci-dessus...

<b>OPTION-VALVES :</b>	Deux valves avec un petit support de fixation, 5 mètres de tuyau bleu et 5 mètres de tuyau noir.
<b>OPTION-MANO :</b>	Deux manomètres et deux valves de gonflage à fixer à l'endroit de votre choix, 10 mètres de tuyau bleu et 10 mètres de tuyau noir.
<b>OPTION 1 :</b>	Deux valves et deux manomètres 10 bars indépendants placés sur un panneau de contrôle rectangulaire format Longueur 14 cm Hauteur 6,5 cm, 10 mètres de tuyau bleu et 10 mètres de tuyau noir.
<b>OPTION 1.Iveco.14 :</b>	Deux valves et deux manomètres 10 bars indépendants placés sur un panneau de contrôle Spécial tableau de bord, 10 mètres de tuyau bleu et 10 mètres de tuyau noir.
<b>OPTION 2 :</b>	Deux valves à bouchons laiton avec ressort pour dégonfler séparément droite et gauche manuellement, deux manomètres 10 bars indépendants, un interrupteur ON OFF pour mettre en route le compresseur et gonfler en même temps droite et gauche, placés sur un panneau de commande rectangulaire format Longueur 14 cm Hauteur 6,5 cm, 10 mètres de tuyau bleu et 10 mètres de tuyau noir.
<b>OPTION 2.Iveco.14 :</b>	Deux valves à bouchons laiton avec ressort pour dégonfler séparément droite et gauche manuellement, deux manomètres 10 bars indépendants, un interrupteur ON OFF pour mettre en route le compresseur et gonfler en même temps droite et gauche, placés sur un panneau de commande spécial tableau de bord, 10 mètres de tuyau bleu et 10 mètres de tuyau noir.
<b>OPTION 3 :</b>	Ce kit compresseur comprend une réserve d'air de 1.9 litre, un pressostat pour maintenir la réserve d'air en pression, un panneau de commande Format 18,5 x 8,5 profondeur à l'arrière 6,5 cm avec quatre boutons (UP pour gonfler et DOWN pour dégonfler), 10 m de tuyau bleu, 10 m de tuyau noir et 10 m de tuyau vert.

## Iveco Daily S L.IVE.S.14.C.L

Placez les valves et les panneaux de commande à l'endroit de votre choix de sorte qu'ils soient bien maintenus et protégés contre l'environnement extérieur (particulièrement pour les panneaux avec manomètres) et facilement accessibles.

### *Suggestions d'emplacements possibles :*

<p><b>Support avec valves seulement...</b>          Sur le pare-choc arrière          Derrière la plaque d'immatriculation arrière          Sur le châssis près d'une roue arrière          Dans un coffre ou une soute          A côté du bouchon de remplissage de carburant.</p>	<p><b>Panneau de commande avec valves et manomètres... Option 1, 2 et 3</b>          Près du poste de conduite à portée de main et de vue du conducteur          Dans l'embase du siège conducteur.          Contre un mur de placard (si camping-car)          Dans un coffre ou soute.</p>
---	--

### **Kits confort**

Les panneaux Option 2 et Option 3 comme indiqué précédemment font partie des kits compresseurs (Et en supplément pour l'option 3 la réserve d'air qui permet une utilisation facilitée du gonflage en programmant la hauteur de conduite). Pour davantage d'informations, contactez votre revendeur.

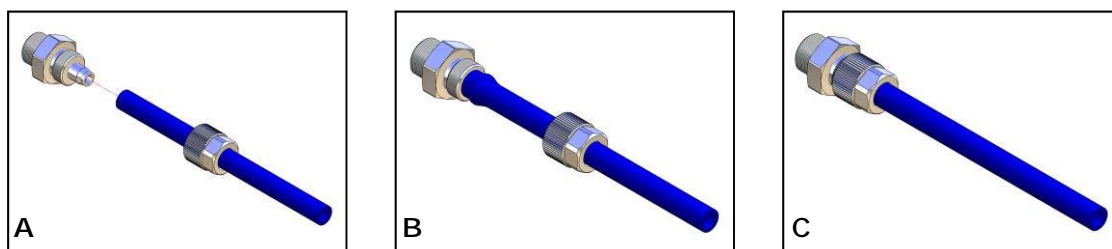
Les photos ci-dessous représentent toutes les pièces contenues dans les kits compresseurs OPTION 2 et OPTION 3.



## Iveco Daily S L.IVE.S.14.C.L

### 4.8 Connexion, déconnexion, découpe et passage des tuyaux RILSAN

Les tuyaux doivent être raccordés comme indiqué sur les schémas ci-dessous :



- A. Faites glisser un petit écrou par-dessus une extrémité du tuyau
- B. Poussez le tuyau sur le raccord le plus loin possible, si besoin chauffez-le légèrement à l'aide d'une flamme.
- C. Fixez l'écrou par dessus le raccord en maintenant fermement le tuyau contre le raccord, serrez l'écrou d'abord à la main et terminez le serrage avec un seul tour de clé.

#### Découpe du tuyau

Pour obtenir un bon ajustement et une étanchéité parfaite des tuyaux sur les raccords et les valves, il est très important de couper les tuyaux proprement et bien verticalement. Un cutter spécifique est recommandé ou un couteau bien aiguisé si vous n'avez pas de cutter spécifique. N'utilisez jamais de cisaille d'électricien !



Cutter spécifique -  
**Recommandé**



Cisaille d'électricien -  
**Interdit**

## Iveco Daily S L.IVE.S.14.C.L

### Passage des tuyaux d'air

**Attention !!!** Veillez bien à ne pas fixer les tuyaux trop tendus : tenez compte des mouvements de la suspension. Entre le pont et le châssis, les tuyaux sont amenés à être étirés. Il faut prévoir de la marge.

Examinez bien le dessous de votre véhicule et décidez par où vous allez faire passer les tuyaux d'air.

Pour minimiser le risque de friction, vous ne devez pas faire passer les tuyaux près de parties métalliques coupantes ou à angle droit.

Évitez de placer les tuyaux près de sources de chaleur telles que le pot d'échappement.

Choisissez un parcours qui soit protégé le plus possible contre la poussière, les saletés, et à l'abri de tous objets solides qui pourraient être projetés sous le véhicule lorsqu'il roule.

Il est conseillé de faire passer les tuyaux d'air le plus près possible des conduites de liquide de frein.



Pour fixer les tuyaux d'air au châssis, utilisez les colliers livrés dans le kit en prenant bien soin de ne pas les serrer trop fort pour ne pas écraser le tuyau !

### 5.5 Gonflage des coussins

Une fois que vous avez terminé le montage, vous devez gonfler les coussins à la bonne hauteur de conduite à partir de l'option de gonflage choisie en respectant bien les points suivants ...



#### Pression maximum et Pression minimum

**Pression Maximum 7.0 bars** **Pression Minimum 0.5 bar**

Ne dépassez jamais 7 bars (101 psi), pression qui correspond à la pression maximum dans les coussins.

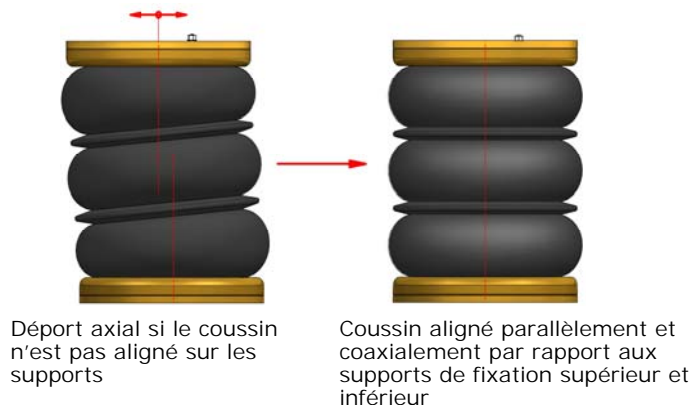
Les coussins peuvent être dégonflés si le véhicule est stationné pour une longue période sans être utilisé.

Mais une pression minimum de 0.5 bar doit être maintenue en permanence pour que les coussins ne soient jamais écrasés complètement ce qui risquerait de les endommager.

Lorsque le véhicule est à la hauteur de conduite souhaitée, il est recommandé de vérifier que la hauteur totale du coussin gonflé se situe entre 18 cm à 22 cm.

## Iveco Daily S L.IVE.S.14.C.L

### 5.6 Alignement des coussins



- i. Lorsque le véhicule est positionné à la hauteur de conduite souhaitée, assurez-vous que les coussins sont bien alignés comme illustré ci-dessus et ensuite serrez tous les boulons pour fixer les coussins sur les supports de fixation supérieurs et inférieurs.
- ii. Vérifiez toujours que les coussins ne risquent pas de toucher contre aucun obstacle.

### 5.7 Entretien

**Important !!!** Après le montage, vous devez enduire les parties métalliques de la suspension avec un produit anti-corrosion à base de cire. Ne vaporisez pas de produit sur les coussins.

Le kit de suspension ne nécessite pas davantage d'entretien que ce qui suit...

- Maintenez la pression dans les coussins. Exactement comme des pneus, les coussins peuvent légèrement perdre de la pression dans le temps.
- De plus, il est important que le système soit maintenu en bon état de propreté. Lorsque vous lavez le véhicule, vous devez vérifier l'aspect des coussins et les laver de préférence au jet. Veillez à ce que des saletés ou des cailloux ne restent pas coincés entre les différents étages des boudins ce qui risquerait de les endommager.
- Vérifiez avant et après l'hiver l'état de votre protection anti-rouille à base de cire. Si besoin, enduisez les pièces métalliques d'une nouvelle couche de protection.

## Iveco Daily S L.IVE.S.14.C.L

### 5.8 Check List

Avant de conduire le véhicule, vérifiez les étapes du montage en complétant soigneusement cette check-list :

...tous les boulons ont été serrés selon les couples de serrage recommandés (Page 7)?

...les coussins sont alignés correctement (Paragraphe 5.6)?

...il y a suffisamment d'espace libre autour des coussins afin qu'ils ne soient pas endommagés ?

...toutes les pièces métalliques ont été recouvertes d'un produit anticorrosion (Paragraphe 5.7)?

...L'attestation fabricant a été complétée et envoyée ?

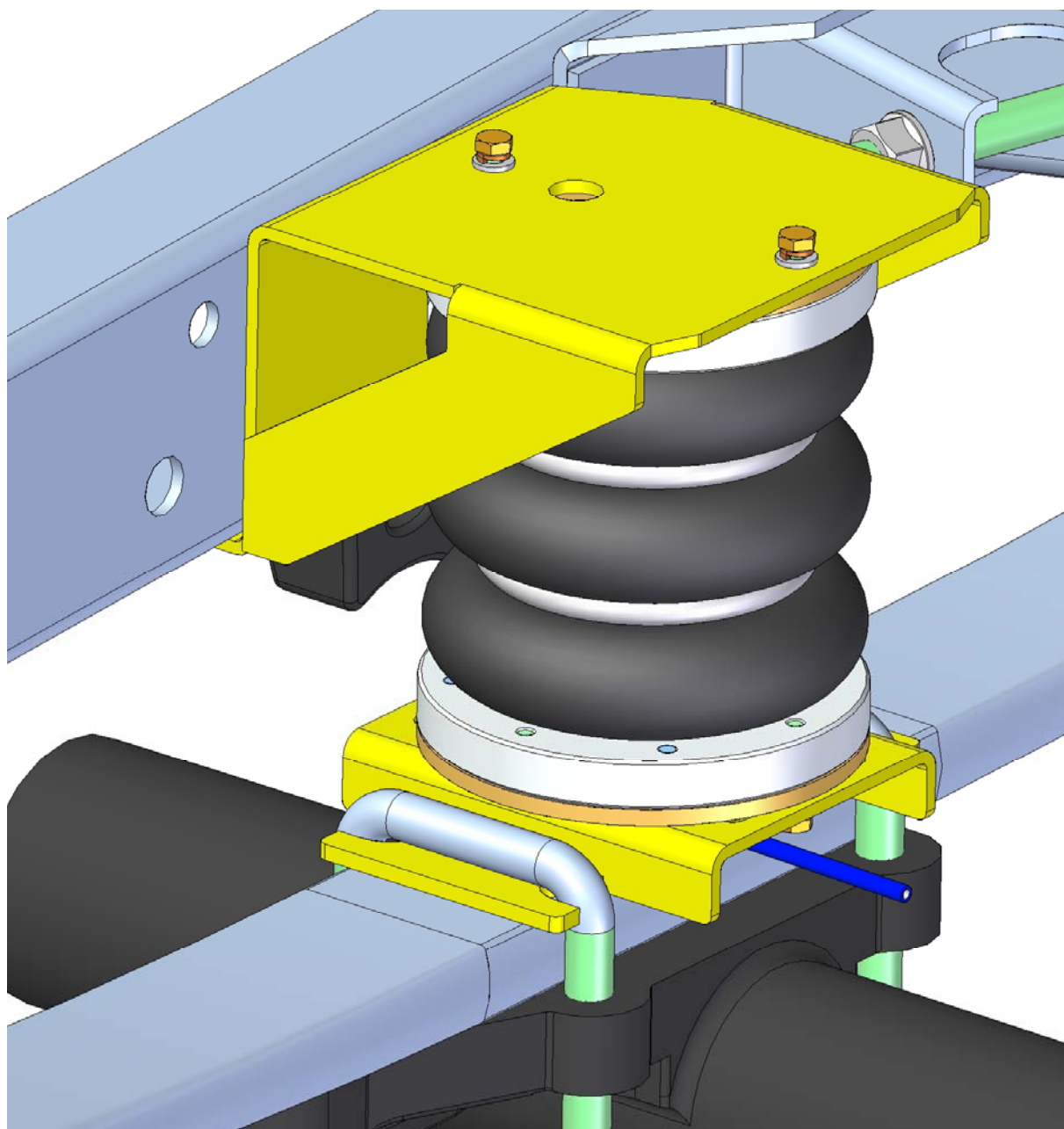


Il est recommandé d'attendre 24 heures afin de vérifier que le véhicule s'est maintenu à la bonne hauteur et qu'il n'y a pas de fuite d'air.



Iveco Daily S  
L.IVE.S.14.C.L

6. Schémas et photos de montage



## Iveco Daily S L.IVE.S.14.C.L

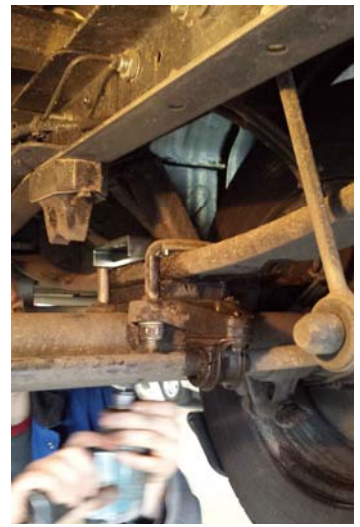
1



2



3



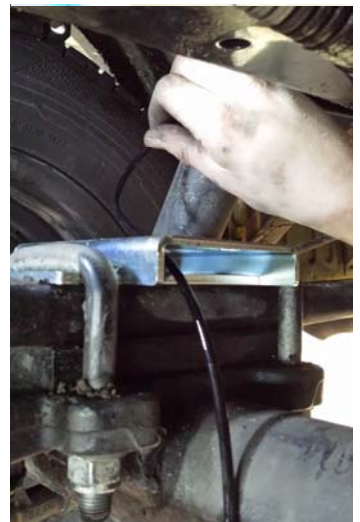
4



5



6



7



8



9





## Iveco Daily S L.IVE.S.14.C.L

10



11



12



13



14



15



## Iveco Daily S L.IVE.S.14.C.L

### 6. CONCLUSION

*DSC Nederland* vous souhaite succès, plaisir, confort, sécurité et d'agréables voyages avec ce kit de suspension pneumatique auxiliaire. Pour que le système fonctionne parfaitement, nous vous recommandons de le contrôler ou de le faire contrôler régulièrement. Lors des entretiens, vous devez recouvrir régulièrement les pièces métalliques d'un produit anti-corrosion.

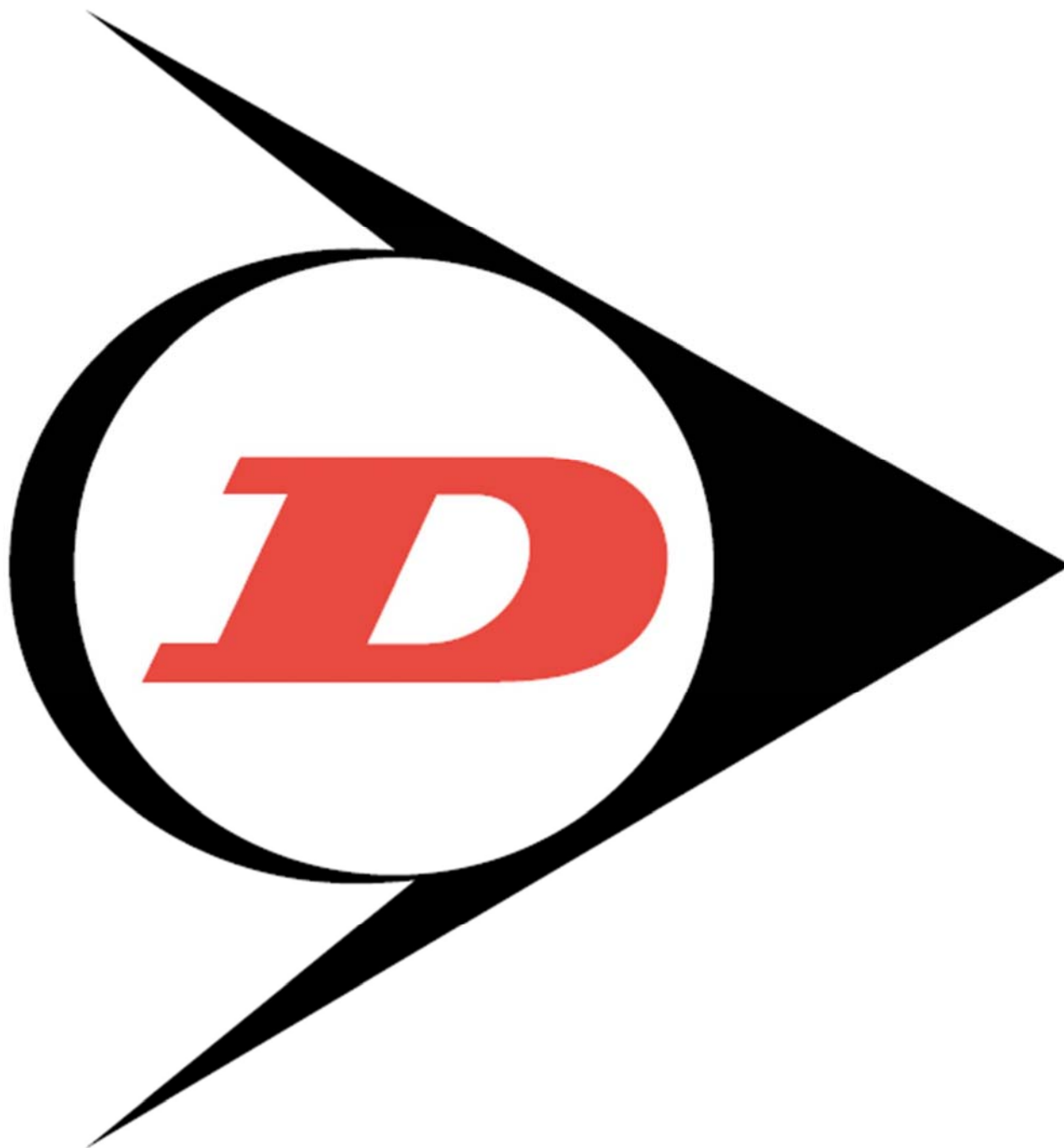
#### **IMPORTANT : Attestation fabricant**

Une déclaration fabricant est livrée dans chaque colis. Après le montage, assurez-vous que cette attestation est bien remplie, signée par l'installateur qualifié. Une copie doit être envoyée à *DSC Nederland* par courrier, fax ou e-mail : [info@dunlopsystems.nl](mailto:info@dunlopsystems.nl)

Comme conditions pour que la garantie s'applique, toute modification éventuelle du système ne peut être effectuée qu'avec l'accord ou par *DSC Nederland*.

#### Quelques conseils pour la pression d'air :

- ◆ Pour rouler, en général, vous devez choisir une pression d'air convenable en fonction de la charge.
- ◆ Pour les véhicules à lames de ressort, étant donné que les coussins DUNLOP ont un grand volume d'air (coussins à Deux ou à Trois étages), il n'est pas nécessaire de trop gonfler lorsque vous roulez. Entre 1,5 et 3,5 bars, le confort sera au maximum.
- ◆ Pour faire les réglages lors du montage de votre kit de suspension, assurez-vous que le véhicule est chargé au poids auquel vous vous apprêtez à rouler le plus souvent (réservoirs d'eau remplis, carburant, gaz, nourriture, effets personnels,...).
- ◆ Mettez-vous en stationnement sur un emplacement normalement plat.
- ◆ Vérifiez d'abord la pression de vos pneus.
- ◆ Gonflez les coussins d'air jusqu'à ce que le véhicule soit environ 3 cm plus haut à l'arrière qu'à l'avant (la mesure doit se faire entre le châssis et le sol à l'emplacement des essieux avant et arrière).
- ◆ Vérifiez que le côté droit et le côté gauche sont à la même hauteur.
- ◆ C'est tout à fait possible d'avoir une pression d'air différente d'un côté par rapport à l'autre. Il est bien entendu conseillé de répartir de façon équilibrée la charge à l'intérieur du véhicule.
- ◆ Par exemple, vous pouvez avoir à gauche 3.5 bars et 3 bars à droite. Evitez de dépasser un écart de 0.5 bar à 1 bar entre le côté droit et le côté gauche lorsque vous roulez.
- ◆ A l'arrêt, vous pouvez utiliser les coussins d'air pour mettre votre véhicule à l'horizontale. Utilisez un niveau à bulle posé sur le sol du véhicule ou sur le coin cuisine. Vous pouvez gonfler ou dégonfler les coussins en respectant les limites mécaniques du véhicule.
- ◆ Lorsque vous reprenez la route, pensez à régler de nouveau la pression comme dans cet exemple à 3.5 bars à gauche et 3 bars à droite si c'est ce que vous souhaitez et si cela vous convient.



DSC Nederland B.V.  
Het Wegdam 22  
7496 CA Hengevelde  
Nederland  
Tel. : +31 (0)547 333065  
Fax. : +31 (0)547 333068  
e-mail: [info@dunlopsystems.nl](mailto:info@dunlopsystems.nl)

[www.dunlopsystems.nl](http://www.dunlopsystems.nl)