

Notice de montage

L.TRA.DA.C.M

Ford Transit 350

Propulsion roues jumelées (De 2001 à 2006)



Votre Revendeur:

SAS FRANSSEN
ZA du Fief aux Moines
85240 Saint Hilaire des loges
Tél : 02.51.52.26.57
mail : contact@franssen-loisirs.fr
site web : www.franssen-loisirs.fr



Ford Transit 350 Propulsion Roues jumelées 2001-2006

L.TRA.DA.C.M

CONTENU

1. PRÉAMBULE	3
2. INTRODUCTION	4
3. NOTES TRÈS IMPORTANTES	5
Réglage du correcteur de freinage	6
1. INSTRUCTIONS POUR LE MONTAGE	7
4.1. Installation des coussins	7
4.1.1. L.TRA.DA.C.M (2001—2006)	7
4.1.1.1. Démontage de la butée de choc et fixation du support supérieur ..	7
4.1.1.2. Installation du support d'adaptation pour les câbles de frein	8
4.1.1.3. Préparation des coussins	8
4.1.1.4. Installation des coussins	8
4.2. Installation de l'option de gonflage	9
4.3. Connexion, déconnexion, découpe et passage des tuyaux d'air	11
4.4. Gonflage des coussins	12
4.5. Alignement des coussins	12
4.6. Entretien	13
4.7. Check List	13
5. SCHÉMAS DE MONTAGE	14
5.1. L.TRA.DA.C.M (2001—2006)	15
6. CONCLUSION	20

DSC Nederland B.V.
Het Wegdam 22
7496 CA Hengevelde
Nederland
Tel. : +31 (0)547 333065
Fax. : +31 (0)547 333068
e-mail: info@dunlopsystems.nl
Website: www.dunlopsystems.nl

© 2017, DSC Nederland B.V.



Ford Transit 350 Propulsion Roues jumelées 2001-2006

L.TRA.DA.C.M

1. PRÉAMBULE

Ce manuel fournit les instructions nécessaires pour le montage d'un kit de suspension pneumatique auxiliaire spécialement étudié pour FORD TRANSIT Propulsion Roues jumelées (2001-2006).

Pour assurer un montage correct, il est vivement recommandé de lire ce manuel entièrement avant de commencer le travail.

Il est souhaitable que ce travail soit effectué par un mécanicien qualifié ou un atelier bien équipé.

DSC Nederland ne pourra pas être tenu responsable en cas de problèmes ou de défauts survenant suite à un mauvais montage qui rendrait la garantie non valide.

IMPORTANT : Attestation fabricant

Une déclaration fabricant est livrée dans chaque colis. Après le montage, assurez-vous que cette attestation est bien remplie, signée par l'installateur qualifié. Une copie doit être envoyée à DSC Nederland par courrier, fax ou e-mail :
info@dunlopsystems.nl



Ford Transit 350 Propulsion Roues jumelées 2001-2006

L.TRA.DA.C.M

2. INTRODUCTION

Merci d'avoir choisi un kit de suspension pneumatique auxiliaire de la gamme *DSC Nederland*. Un système auxiliaire est monté en complément des lames de ressort du véhicule et procure des améliorations en termes de stabilité du véhicule et de confort des passagers.

Mise à l'équilibre du véhicule

En faisant varier simplement la pression dans les coussins, le véhicule est stabilisé à la fois de l'avant vers l'arrière, et de côté à côté. Conserver au véhicule un bon équilibre permet d'optimiser la stabilité, d'assurer un éclairage correct des phares en conduite nocturne et de diminuer l'usure des pneus qui est provoquée une charge mal répartie.

Stabilité en ligne droite

La stabilité de conduite en ligne droite est grandement améliorée lorsque vous roulez plus vite, lorsque vous subissez des bourrasques de vent latéral, lorsque vous croisez ou doublez de gros véhicules.

Diminution du roulis

Le roulis dans les virages et dans les ronds-points est diminué de façon significative.

Diminution de la fatigue et de l'usure

L'usure de votre suspension est diminuée par le fait que les lames de ressort s'aplatissent moins sous des charges répétées ou constantes. Notre suspension pneumatique permet une compensation de l'affaissement des lames. Ceci est particulièrement efficace pour les camping-cars qui sont toujours très chargés.

Confort

Les systèmes à coussins d'air aident à absorber les chocs dus à la charge sur des routes inégales. C'est pourquoi la qualité générale de la conduite est améliorée.

Diminution de la consommation de carburant

Votre véhicule étant bien équilibré durant la conduite, la consommation de carburant est moins importante.

3. NOTES TRÈS IMPORTANTES



PTAC Poids Total Autorisé en Charge (GVW)

Les suspensions pneumatiques ne sont pas destinées à autoriser une augmentation du PTAC d'un véhicule. Elles ne procurent pas légalement une autorisation de rouler avec un dépassement de la capacité de chargement préconisée sur la plaque d'origine du véhicule.

Ne dépassez jamais la charge maximum spécifiée par le constructeur du véhicule...

- ◆ afin d'éviter de mettre en danger la sécurité des passagers
- ◆ afin d'éviter d'endommager le véhicule
- ◆ afin de respecter la loi.

Augmentation du taux de charge du véhicule

En dépit des prescriptions de sécurité ci-dessus, il est possible d'augmenter le taux de charge de votre véhicule. Ceci doit être fait par un fournisseur spécialisé ...

- ◆ Qui devra apporter toutes les modifications nécessaires en complément du montage du kit de suspension auxiliaire
- ◆ Qui remplira les documents nécessaires pour informer les services de contrôle et d'autorisation compétents en la matière
- ◆ Qui fournira et fixera une nouvelle plaque d'indication des poids en remplacement de la plaque d'origine fournie avec le véhicule.

Cette procédure concerne les véhicules immatriculés au Royaume Uni. Dans les autres pays, le processus peut être différent.

Note extraite du Guide de la Sécurité

La note ci-dessous extraite du Guide de la Sécurité est très utile.

PM85, July 2007 *Safe recovery (and repair) of buses and coaches fitted with air suspension*

Elle peut être téléchargée gratuitement à partir de :

<http://www.hse.gov.uk/PUBNS/pm85.pdf>

Ford Transit 350 Propulsion Roues jumelées 2001-2006

L.TRA.DA.C.M



Réglage de la hauteur du correcteur de freinage (LSV)

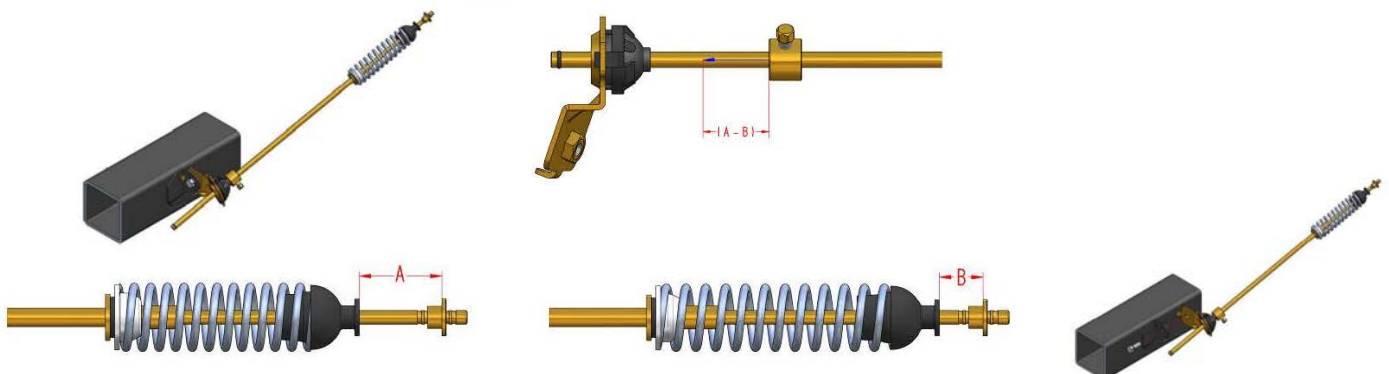
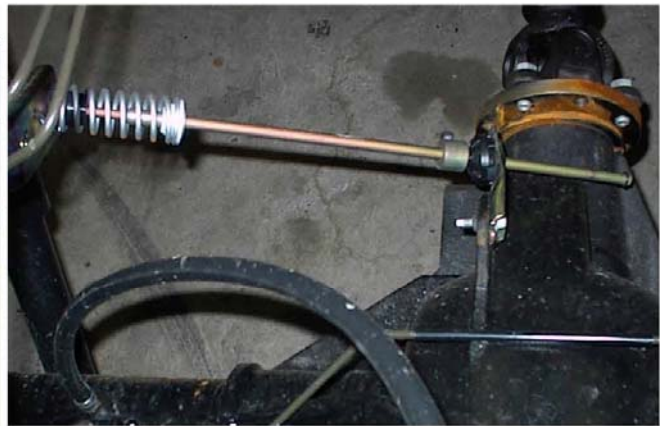
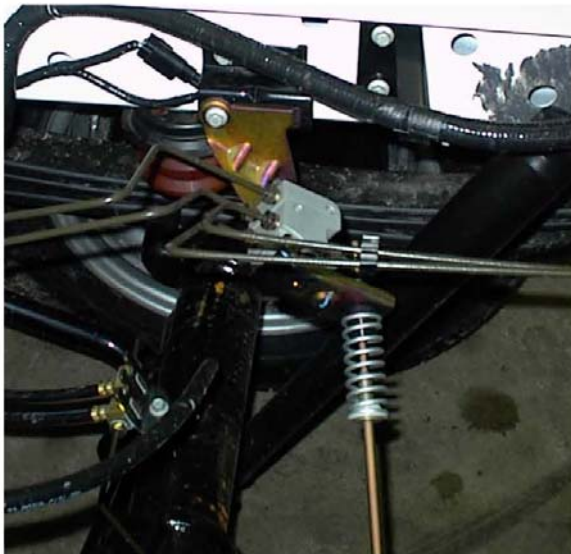
Si votre véhicule ne possède pas d'ABS, il est obligatoirement équipé d'une valve de détection de la charge (LSV) pour que la force de freinage s'ajuste automatiquement sous des conditions de charges variables. Cette valve **doit** être réglée immédiatement après le montage d'un kit de suspension à air auxiliaire et avant que le véhicule ne se mette à rouler sur la voie publique.

Si la valve d'adaptation du correcteur de freinage n'est pas réglée après le montage des coussins, il se peut que la charge arrière soit mal évaluée par le fait que la pression de freinage est devenue incorrecte. (Par exemple : les roues arrière risquent de se bloquer lorsque le véhicule n'est pas chargé). Les conséquences de la non application de cette consigne sont potentiellement sérieuses en termes de stabilité du véhicule et de sécurité.

Etape préliminaire pour le réglage du correcteur de freinage

Les véhicules n'ayant pas d'ABS sont équipés d'une valve de détection de charge. Cette valve comporte un ressort comme indiqué ci-dessous. Avant de commencer le montage, vous devez mesurer et noter sur un papier la longueur du ressort à partir du haut du support jusqu'au bout de la tige de réglage.

Après le montage, vous devrez gonfler les coussins jusqu'à obtenir une hauteur des coussins d'environ 14 cm. Ensuite, ajustez la tige pour que la longueur du ressort soit identique à celle que vous avez mesurée avant de commencer le travail. Le véhicule doit être légèrement plus haut à l'arrière qu'à l'avant (environ 3 cm) : mesures à prendre sur un sol bien plat sous l'essieu juste derrière les roues avant et juste derrière les roues arrière. S'il est trop haut à l'arrière, vous devez diminuer la pression d'air dans les coussins.



4. INSTRUCTIONS POUR LE MONTAGE



Préparation et précautions

Avant de commencer le montage, assurez-vous que vous avez suffisamment d'espace disponible entre l'essieu et le châssis.



Utilisez un cric si nécessaire. Travaillez sur un seul côté du véhicule à la fois.



Veillez à votre sécurité tout au long du montage à chaque moment. Utilisez toujours des chandelles pour soutenir le véhicule.

Positionnez les chandelles sous le châssis **NON PAS** sous l'essieu !

Recommandations pour les couples de serrage

Durant le montage de votre suspension, il est recommandé de respecter les couples de serrage indiqués dans le tableau ci-dessous...

Tableau des couples métriques en N.m.		
Dimensions	Classe 8.8	Classe 10.9
M6 x 1	9.9	14.0
M8 x 1.25	24.0	34.0
M10 x 1.5	48.0	67.0
M12 x 1.75	83.0	117.0
M16 x 2	200.0	285.0

- Lorsque les deux (boulon et écrou) sont en acier, utilisez les colonnes classe 8.8 ou classe 10.9
- Pour tous autres types de matières, il faut se référer aux compétences d'une personne qualifiée sur ce sujet.

4.1 Installation des coussins L.TRA.DA.C.M / L.TRA.DA.C.M.A (2001—2006)

Les instructions qui suivent font référence aux schémas des pages 14 à 19.

4.1.1.1 Démontage de la butée de choc et fixation du support supérieur

- i. Dévissez et enlevez la butée de choc. Schémas 1, 2 et 3.
- ii. Fixez le support supérieur sur le châssis à l'aide d'une seule vis M10x30 en utilisant le trou resté vacant par l'enlèvement de la butée. Assurez-vous que l'orientation est correcte. Schémas 4 et 5.
- iii. Poussez la partie supérieur du support complètement vers le bas, puis serrez les 2 vis qui permettent d'assembler les deux parties du support. Schémas 6 et 7.



Ford Transit 350 Propulsion Roues jumelées 2001-2006

L.TRA.DA.C.M

4.1.1.2 Installation du support d'adaptation pour les câbles de frein

- i. Dévissez le support qui connecte les câbles de frein à l'essieu. Schémas 8, 9, 10 et 11.
- ii. Fixez le support d'adaptation fourni dans le kit sur l'essieu. Schéma 12.
- iii. Fixez le support d'origine sur le support d'adaptation fourni dans le kit. Schémas 13, 14 et 15..

4.1.1.3 Préparation des coussins

- i. Connectez un tuyau sur chaque coussin. Voir Paragraphe 4.3 Utilisez le tuyau bleu pour le côté gauche de la suspension et le tuyau noir pour le côté droit.
- ii. Compressez les coussins et obstruez l'extrémité des tuyaux à l'aide d'un collier de serrage afin de les maintenir en position compressée.

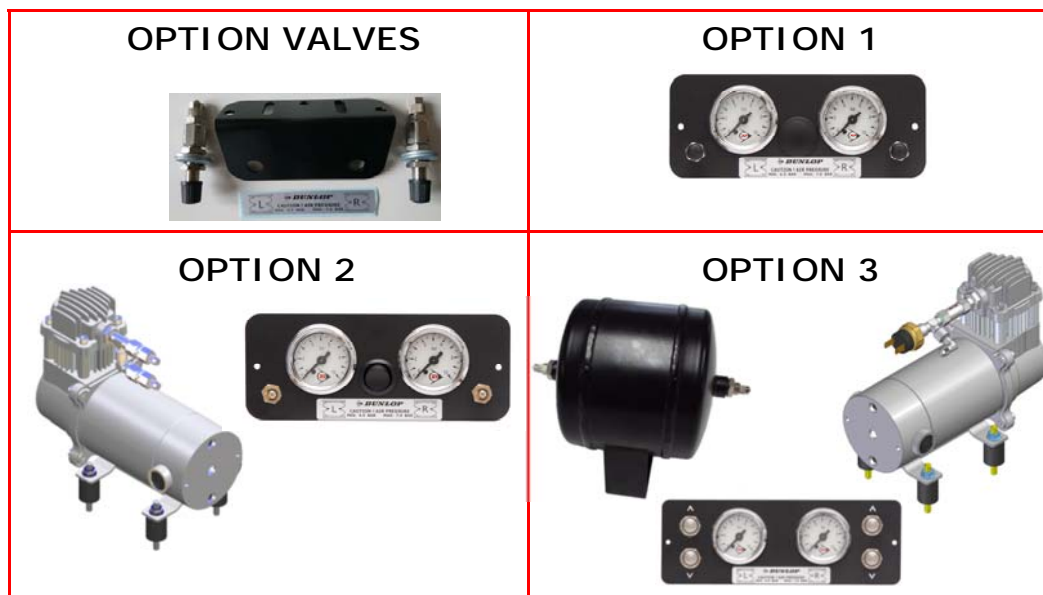
4.1.1.4 Installation des coussins

- i. Positionnez le support inférieur contre la flasque d'origine située sous l'essieu. Schémas 16 et 17.
- ii. Fixez le support inférieur sur la flasque à l'aide de 2 vis, 2 écrous et 4 rondelles plates. Schémas 18 et 19.
- iii. Placez le coussin par-dessus le support inférieur avec le tuyau placé en haut et faites passer le tuyau à travers le trou le plus large du support supérieur. Schémas 20 et 21.
- iv. Placez le coussin sur le support inférieur à l'aide de deux vis M8x16 et deux rondelles M8. Schémas 22 et 23. Ne serrez pas à fond à ce stade-là les vis car vous risquez d'avoir besoin d'aligner les coussins une fois gonflés. Paragraphe 4.5. Schéma 27.
- v. Enlevez l'obstruction que vous aviez placée sur le tuyau. Le coussin se gonfle à ce moment-là jusqu'à ce que le disque supérieur vienne en contact avec le support supérieur de la suspension. Schéma 2.4
- vi. Fixez le support supérieur sur le disque supérieur du coussin à l'aide de deux vis M8x16 et deux rondelles M8. Schémas 22 et 23. Ne serrez pas à fond à ce stade-là les vis car vous risquez d'avoir besoin d'aligner les coussins une fois gonflés. Paragraphe 4.5. Schéma 27.

Ford Transit 350 Propulsion Roues jumelées 2001-2006

L.TRA.DA.C.M

4.2 Installation de l'option de gonflage



Votre kit est livré avec l'une des options de gonflage que vous avez choisie au moment de la commande. Voir ci-dessus...

OPTION-VALVES :	Deux valves avec un petit support de fixation, 5 mètres de tuyau bleu et 5 mètres de tuyau noir.
OPTION-MANO :	Deux manomètres et deux valves de gonflage à fixer à l'endroit de votre choix, 10 mètres de tuyau bleu et 10 mètres de tuyau noir.
OPTION 1 :	Deux valves et deux manomètres 10 bars indépendants placés sur un panneau de contrôle rectangulaire format Longueur 14 cm Hauteur 6,5 cm, 10 mètres de tuyau bleu et 10 mètres de tuyau noir.
OPTION 2 :	Deux valves à bouchons laiton avec ressort pour dégonfler séparément droite et gauche manuellement, deux manomètres 10 bars indépendants, un interrupteur ON OFF pour mettre en route le compresseur et gonfler en même temps droite et gauche, placés sur un panneau de commande rectangulaire format Longueur 14 cm Hauteur 6,5 cm, 10 mètres de tuyau bleu et 10 mètres de tuyau noir.
OPTION 3 :	Ce kit compresseur comprend une réserve d'air de 1.9 litre, un pressostat pour maintenir la réserve d'air en pression, un panneau de commande Format 18,5 x 8,5 profondeur à l'arrière 6,5 cm avec quatre boutons (UP pour gonfler et DOWN pour dégonfler), 10 m de tuyau bleu, 10 m de tuyau noir et 10 m de tuyau vert.

Ford Transit 350 Propulsion Roues jumelées 2001-2006

L.TRA.DA.C.M

Placez les valves et les panneaux de commande à l'endroit de votre choix de sorte qu'ils soient bien maintenus et protégés contre l'environnement extérieur (particulièrement pour les panneaux avec manomètres) et facilement accessibles.

Suggestions d'emplacements possibles :

Support avec valves seulement...

Sur le pare-choc arrière
Derrière la plaque d'immatriculation arrière
Sur le châssis près d'une roue arrière
Dans un coffre ou une soute
A côté du bouchon de remplissage de carburant.

Panneau de commande avec valves et manomètres... Option 1, 2 et 3

Près du poste de conduite à portée de main et de vue du conducteur
Dans l'embase du siège conducteur.
Contre un mur de placard (si camping-car)
Dans un coffre ou soute.

Kits confort

Les panneaux Option 2 et Option 3 comme indiqué précédemment font partie des kits compresseurs (Et en supplément pour l'option 3 la réserve d'air qui permet une utilisation facilitée du gonflage en programmant la hauteur de conduite). Pour davantage d'informations, contactez votre revendeur.

Les photos ci-dessous représentent toutes les pièces contenues dans les kits compresseurs OPTION 2 et OPTION 3.

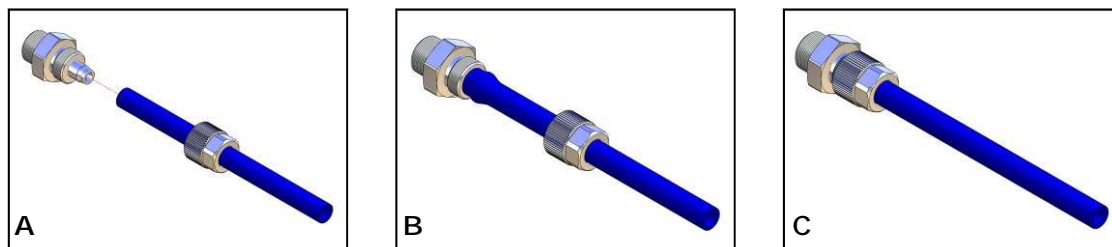


Ford Transit 350 Propulsion Roues jumelées 2001-2006

L.TRA.DA.C.M

4.3 Connexion, déconnexion, découpe et passage des tuyaux RILSAN

Les tuyaux doivent être raccordés comme indiqué sur les schémas ci-dessous :



- Faites glisser un petit écrou par-dessus une extrémité du tuyau
- Poussez le tuyau sur le raccord le plus loin possible, si besoin chauffez-le légèrement à l'aide d'une flamme.
- Fixez l'écrou par dessus le raccord en maintenant fermement le tuyau contre le raccord, serrez l'écrou d'abord à la main et terminez le serrage avec un seul tour de clé.

Découpe du tuyau

Pour obtenir un bon ajustement et une étanchéité parfaite des tuyaux sur les raccords et les valves, il est très important de couper les tuyaux proprement et bien verticalement. Un cutter spécial est recommandé ou un couteau bien aiguisé si vous n'avez pas de cutter spécifique. N'utilisez jamais de cisaille d'électricien !



Cutter spécifique -
Recommandé



Cisaille d'électricien -
Interdit

Passage des tuyaux d'air

Attention !!! Veillez bien à ne pas fixer les tuyaux trop tendus : tenez compte des mouvements de la suspension. Entre le pont et le châssis, les tuyaux sont amenés à être étirés. Il faut prévoir de la marge.

Examinez bien le dessous de votre véhicule et décidez par où vous allez faire passer les tuyaux d'air.

Pour minimiser le risque de friction, vous ne devez pas faire passer les tuyaux près de parties métalliques coupantes ou à angle droit.

Évitez de placer les tuyaux près de sources de chaleur telles que le pot d'échappement.

Choisissez un parcours qui soit protégé le plus possible contre la poussière, les saletés, et à l'abri de tous objets solides qui pourraient être projetés sous le véhicule lorsqu'il roule.

Il est conseillé de faire passer les tuyaux d'air le plus près possible des conduites de liquide de frein.



Pour fixer les tuyaux d'air au châssis, utilisez les colliers livrés dans le kit en prenant bien soin de ne pas les serrer trop fort pour ne pas écraser le tuyau !

Ford Transit 350 Propulsion Roues jumelées 2001-2006

L.TRA.DA.C.M

4.4 Gonflage des coussins

Une fois que vous avez terminé le montage, vous devez gonfler les coussins à la bonne hauteur de conduite à partir de l'option de gonflage choisie en respectant bien les points suivants ...



Pression maximum et Pression minimum

Pression Maximum 7.0 bars Pression Minimum 0.5 bar

Ne dépassez jamais 7 bars (101 psi), pression qui correspond à la pression maximum dans les coussins.

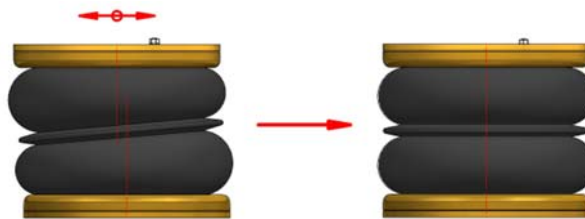
Les coussins peuvent être dégonflés si le véhicule est stationné pour une longue période sans être utilisé.

Mais une pression minimum de 0.5 bar doit être maintenue en permanence pour que les coussins ne soient jamais écrasés complètement ce qui risquerait de les endommager.

Vérifiez toujours que les coussins ne risquent pas de toucher contre aucun obstacle.

Il est vivement recommandé de conserver le véhicule 24 heures après le montage, simplement pour s'assurer que le client partira avec un système bien étanche.

4.5 Alignement des coussins



Déport axial si le coussin n'est pas aligné sur les supports

Coussin aligné parallèlement et coaxialement par rapport aux supports de fixation supérieur et inférieur



ATTENTION : Avant de serrer à fond tous les boulons et écrous qui fixent les supports supérieurs et inférieurs, mettez le véhicule à sa hauteur de conduite normale (les coussins doivent avoir une hauteur d'environ **13,5 cm**). Assurez-vous que les coussins sont correctement alignés verticalement.



Ford Transit 350 Propulsion Roues jumelées 2001-2006

L.TRA.DA.C.M

4.6 Entretien

Important !!! Après le montage, vous devez enduire les parties métalliques de la suspension avec un produit anti-corrosion à base de cire. Ne vaporisez pas de produit sur les coussins.

Le kit de suspension ne nécessite pas davantage d'entretien que ce qui suit...

- Maintenez la pression dans les coussins. Exactement comme des pneus, les coussins peuvent légèrement perdre de la pression dans le temps.
- De plus, il est important que le système soit maintenu en bon état de propreté. Lorsque vous lavez le véhicule, vous devez vérifier l'aspect des coussins et les laver de préférence au jet. Veillez à ce que des saletés ou des cailloux ne restent pas coincés entre les différents étages des boudins ce qui risquerait de les endommager.
- Vérifiez avant et après l'hiver l'état de votre protection anti-rouille à base de cire. Si besoin, enduisez les pièces métalliques d'une nouvelle couche de protection.

4.7 Check List

Avant de conduire le véhicule, vérifiez les étapes du montage en complétant soigneusement cette check-list :

...tous les boulons ont été serrés selon les couples de serrage recommandés (Page 7)?

...les coussins sont alignés correctement (Page 12, Schéma 27)?

...il y a suffisamment d'espace libre autour des coussins afin qu'ils ne soient pas endommagés ?

...toutes les pièces métalliques ont été recouvertes d'un produit anticorrosion (Paragraphe 4.6)?

...L'attestation fabricant a été complétée et envoyée ?

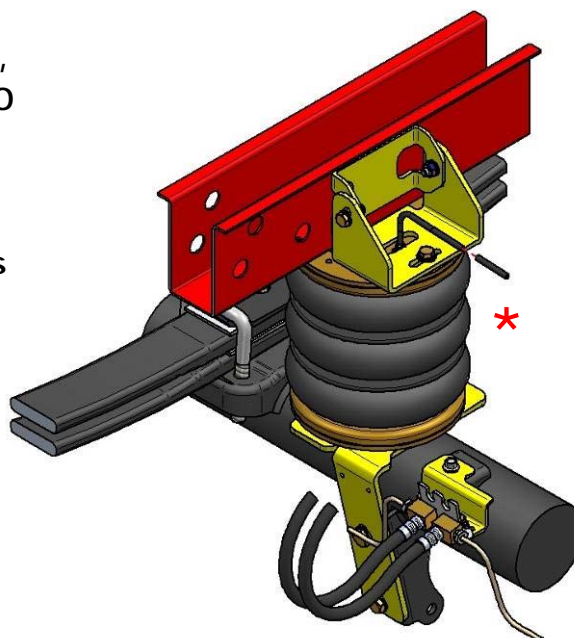


Il est recommandé d'attendre 24 heures afin de vérifier que le véhicule s'est maintenu à la bonne hauteur et qu'il n'y a pas de fuite d'air.

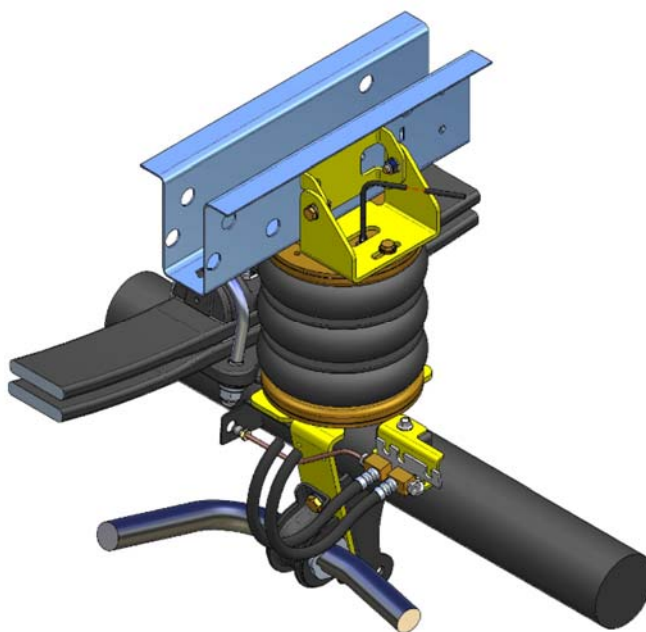
5. SCHÉMAS DE MONTAGE

- * Sur tous les schémas, par erreur, sont présentés des pages 15 à 20 avec des coussins à 3 étages.

Mais dans le cas de ce FORD TRANSIT Propulsion Roues jumelées 2001-2006, ce sont des coussins à 2 étages qui sont livrés dans le kit.



L.TRA.DA.C.M / L.TRA.DA.C.M.A : Véhicules de 2001 à 2006

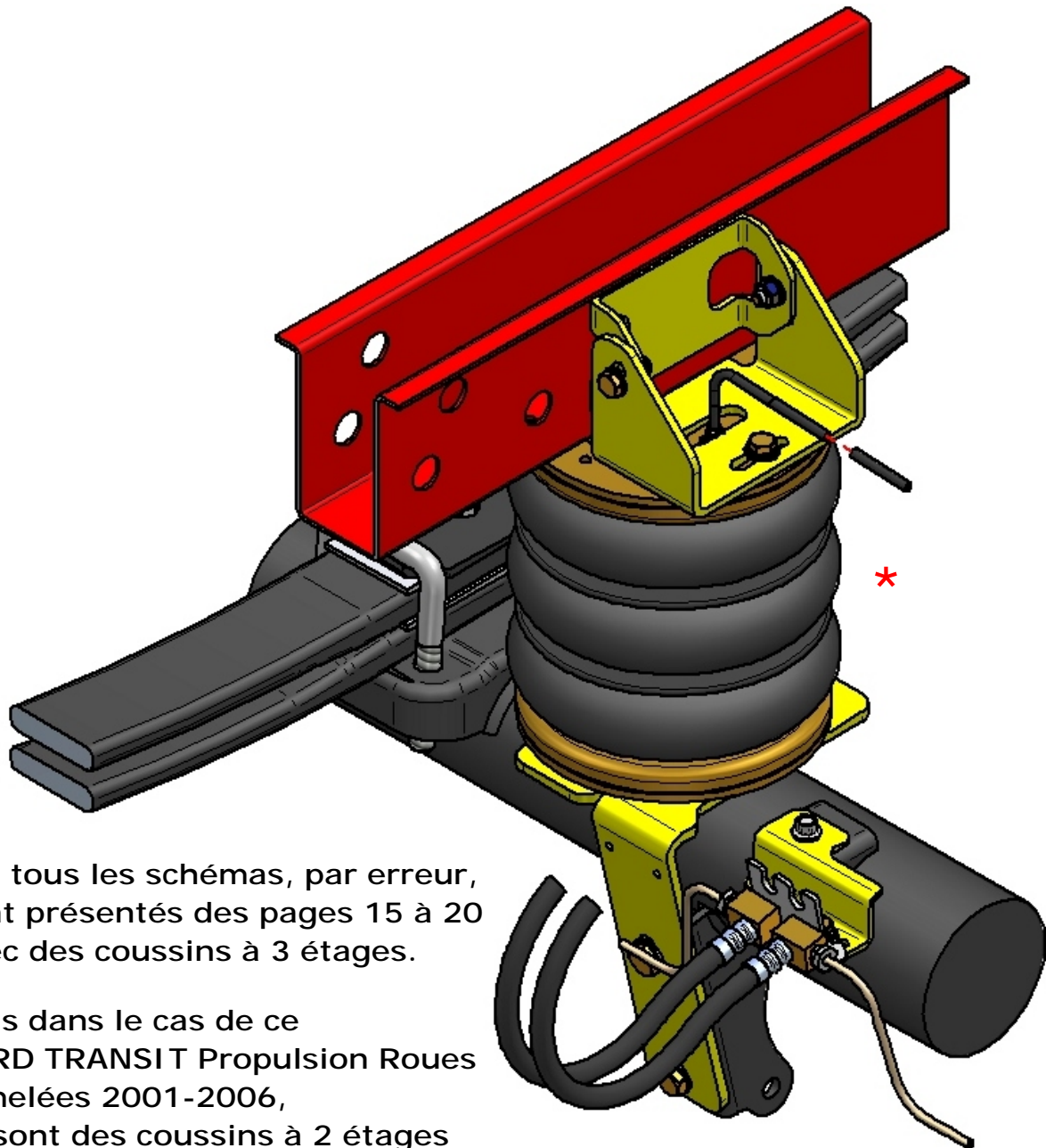


Voir l'autre notice Référence : L.TRA.DA3.C.M
Pour véhicules de 2006 à 2014

Ford Transit 350 Propulsion Roues jumelées 2001-2006

L.TRA.DA.C.M

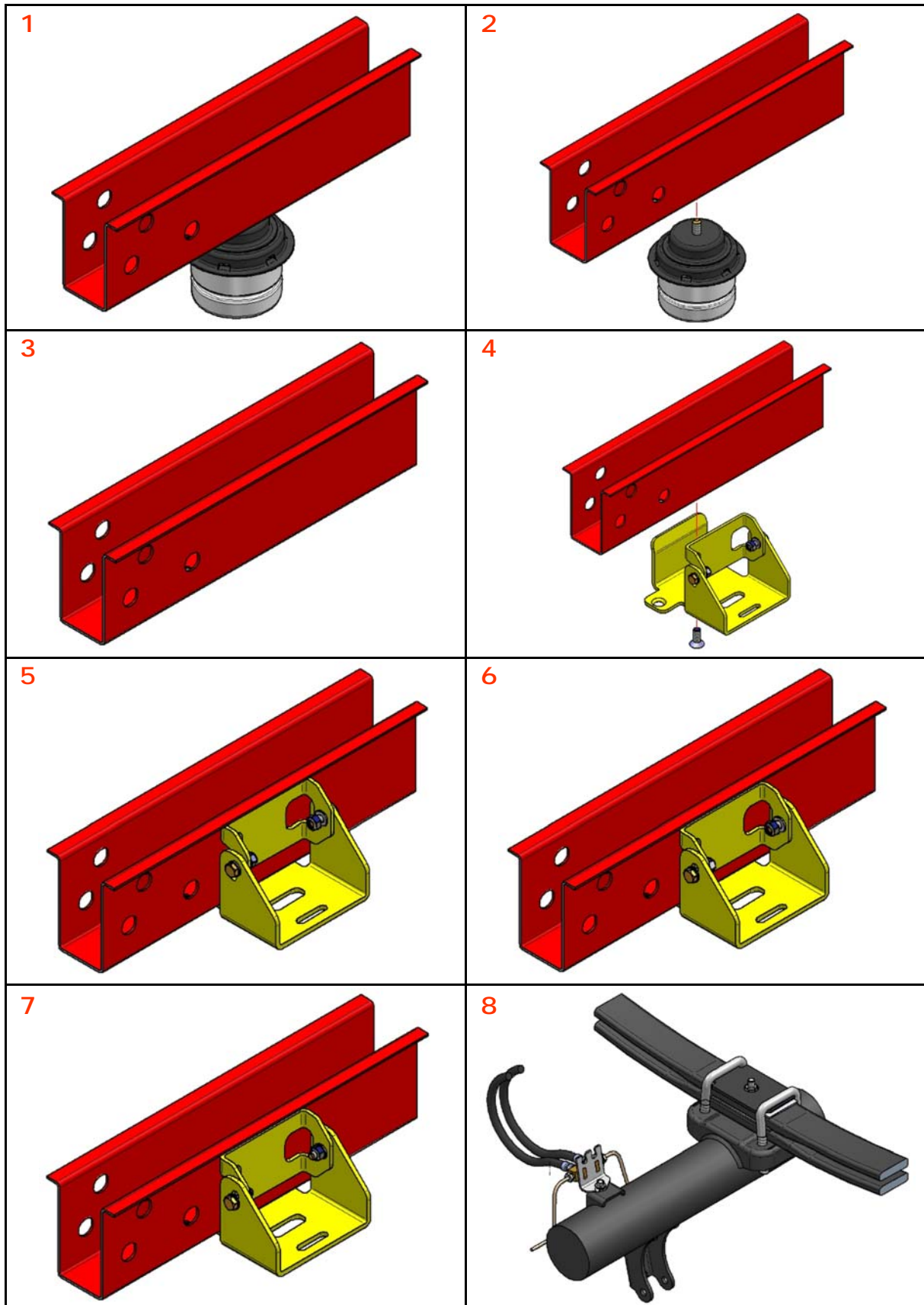
5.1 L.TRA.DA.C.M / L.TRA.DA.C.M.A (2001—2006)



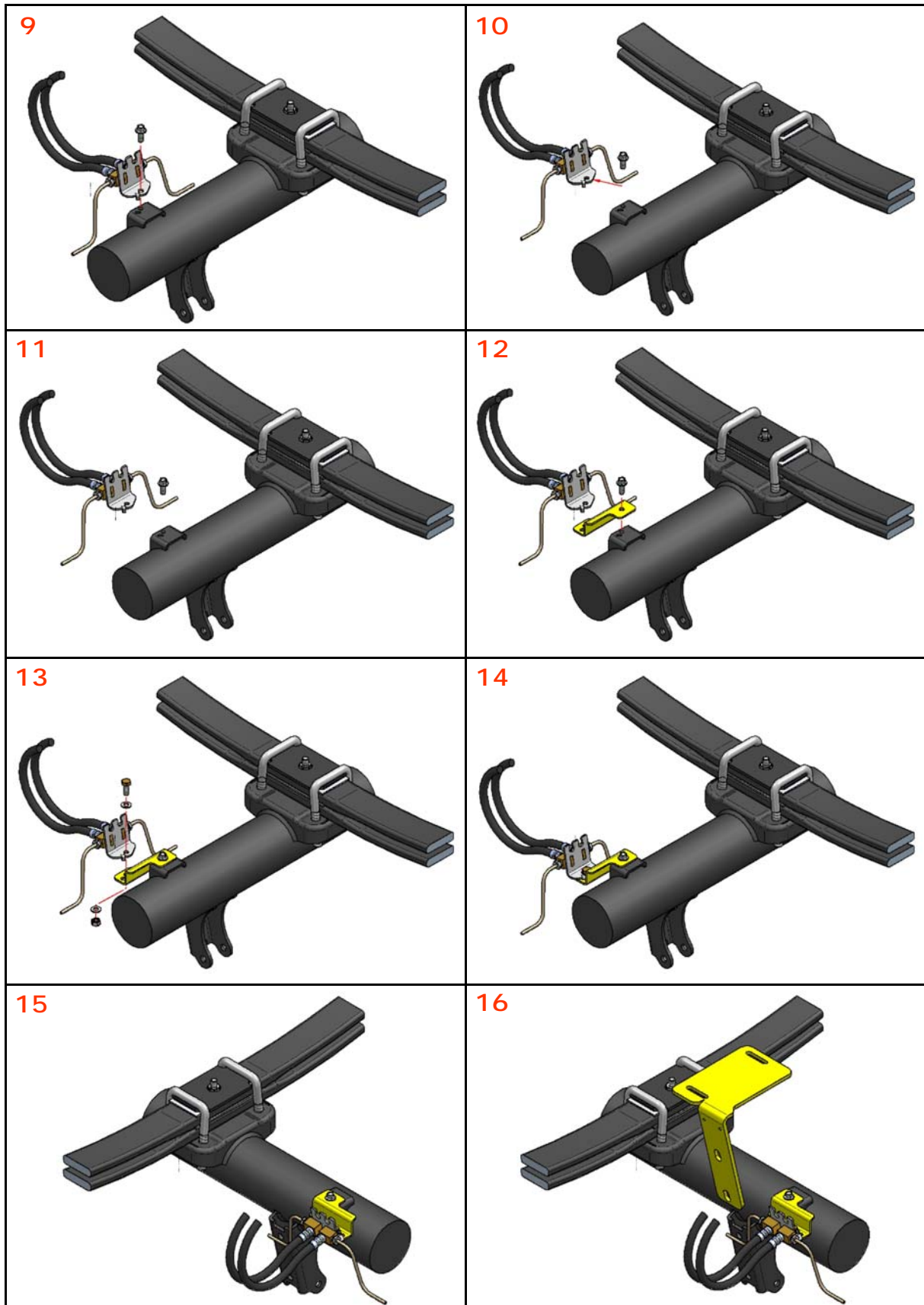
- * Sur tous les schémas, par erreur, sont présentés des pages 15 à 20 avec des coussins à 3 étages.

Mais dans le cas de ce FORD TRANSIT Propulsion Roues jumelées 2001-2006, ce sont des coussins à 2 étages qui sont livrés dans le kit.

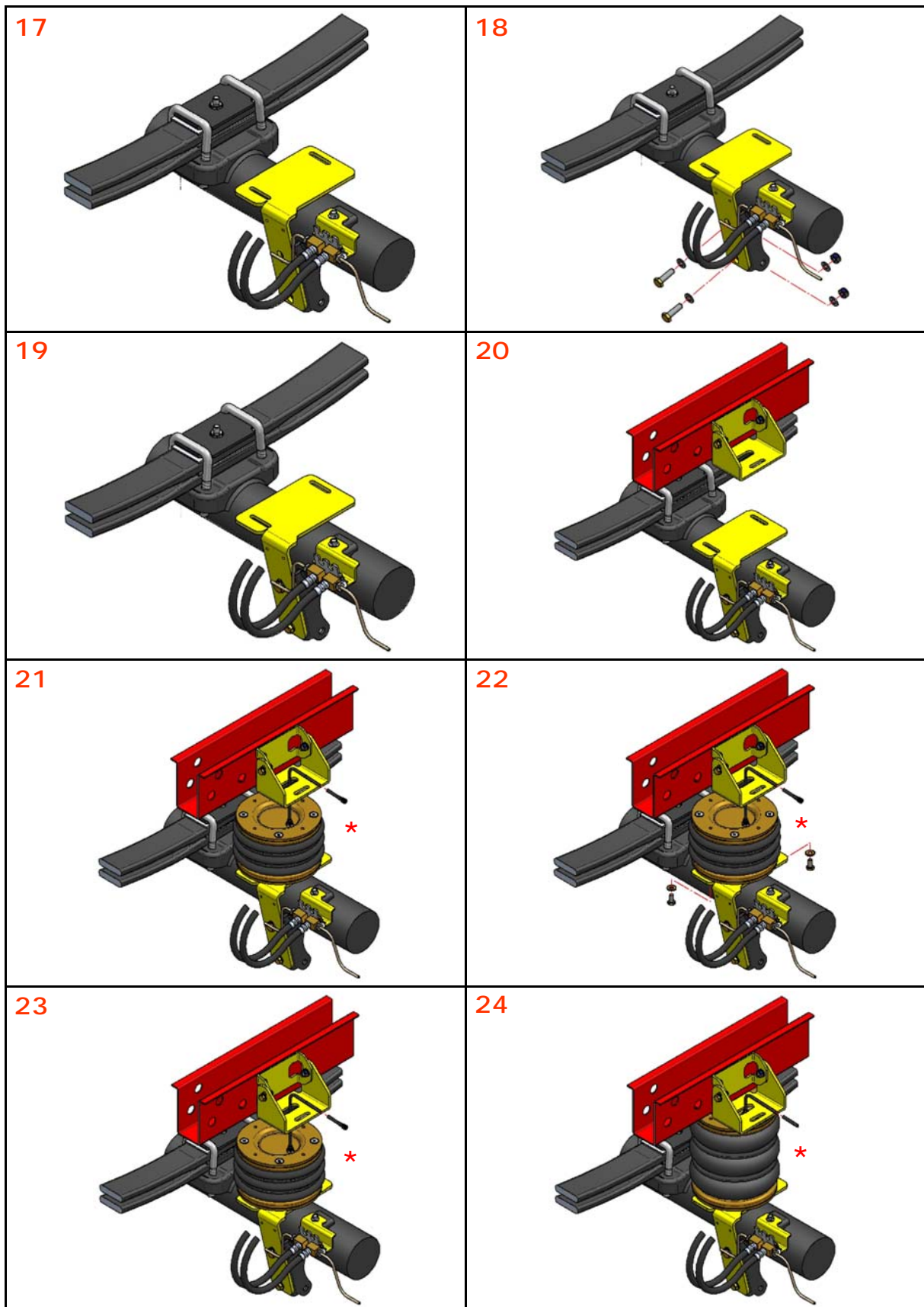
Ford Transit 350 Propulsion Roues jumelées 2001-2006
L.TRA.DA.C.M



Ford Transit 350 Propulsion Roues jumelées 2001-2006
L.TRA.DA.C.M



Ford Transit 350 Propulsion Roues jumelées 2001-2006
L.TRA.DA.C.M



Ford Transit 350 Propulsion Roues jumelées 2001-2006
L.TRA.DA.C.M

<p>25</p>	<p>26</p>
<p>27</p> <p>Déport axial si le coussin n'est pas aligné sur les supports</p> <p>Coussin aligné parallèlement et coaxialement par rapport aux supports de fixation supérieur et inférieur</p> <p>! ATTENTION : Avant de serrer à fond tous les boulons et écrous qui fixent les supports supérieurs et inférieurs, mettez le véhicule à sa hauteur de conduite normale (les coussins doivent avoir une hauteur d'environ 13,5 cm). Assurez-vous que les coussins sont correctement alignés verticalement.</p>	



Ford Transit 350 Propulsion Roues jumelées 2001-2006

L.TRA.DA.C.M

6. CONCLUSION

DSC Nederland vous souhaite succès, plaisir, confort, sécurité et d'agréables voyages avec ce kit de suspension pneumatique auxiliaire. Pour que le système fonctionne parfaitement, nous vous recommandons de le contrôler ou de le faire contrôler régulièrement. Lors des entretiens, vous devez recouvrir régulièrement les pièces métalliques d'un produit anti-corrosion.

IMPORTANT : Attestation fabricant

Une déclaration fabricant est livrée dans chaque colis. Après le montage, assurez-vous que cette attestation est bien remplie, signée par l'installateur qualifié. Une copie doit être envoyée à DSC Nederland par courrier, fax ou e-mail : info@dunlopsystems.nl

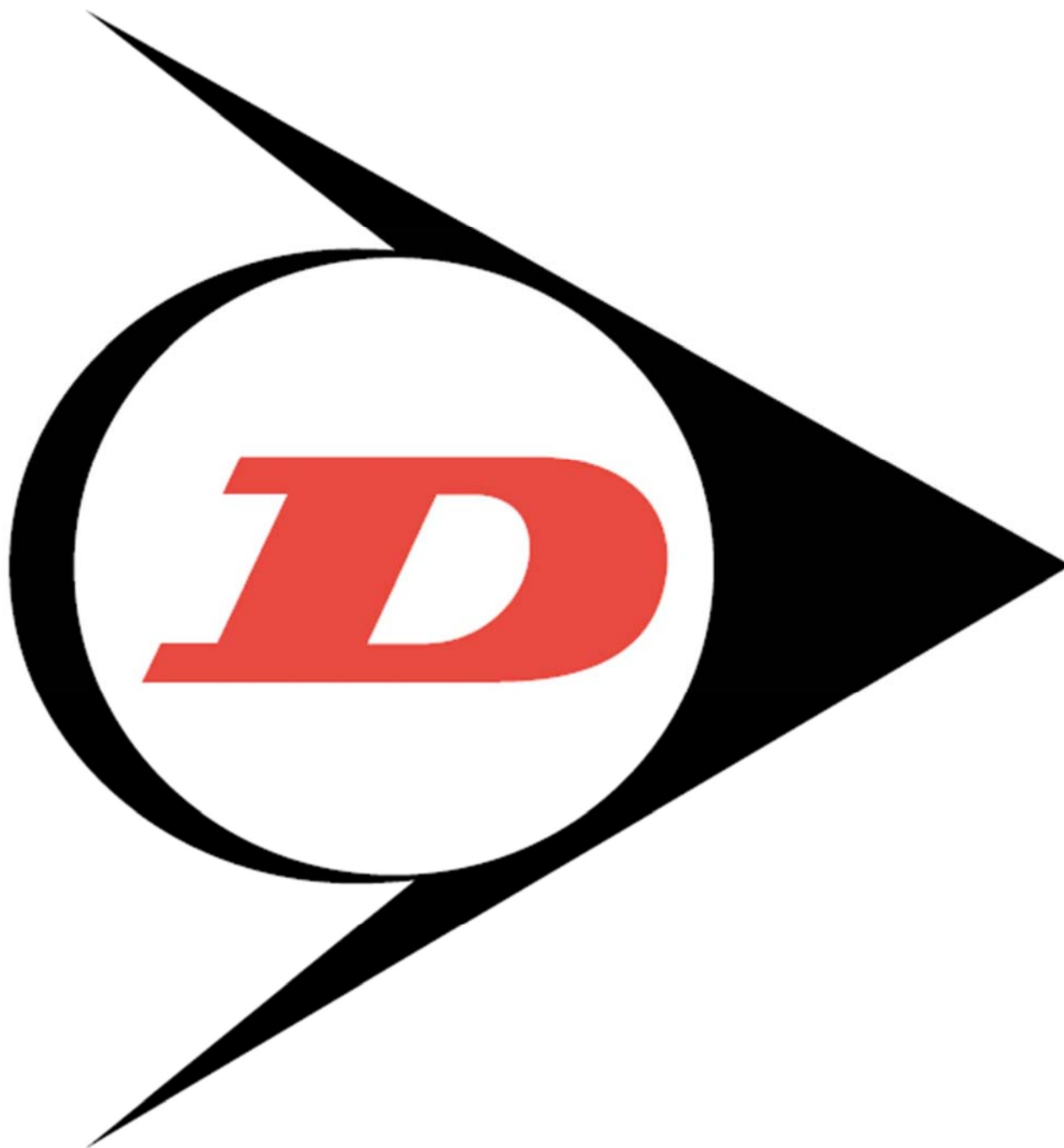
Comme conditions pour que la garantie s'applique, toute modification éventuelle du système ne peut être effectuée qu'avec l'accord ou par *DSC Nederland*.

Demandes

Pour des demandes d'information, contactez l'un de nos revendeurs.

Quelques conseils pour la pression d'air :

- ◆ Pour rouler, en général, vous devez choisir une pression d'air convenable en fonction de la charge.
- ◆ Pour les véhicules à lames de ressort, étant donné que les coussins DUNLOP ont un grand volume d'air (coussins à Deux ou à Trois étages), il n'est pas nécessaire de trop gonfler lorsque vous roulez. Entre 1,5 et 3,5 bars, le confort sera au maximum.
- ◆ Pour faire les réglages lors du montage de votre kit de suspension, assurez-vous que le véhicule est chargé au poids auquel vous vous apprêtez à rouler le plus souvent (réservoirs d'eau remplis, carburant, gaz, nourriture, effets personnels,...).
- ◆ Mettez-vous en stationnement sur un emplacement normalement plat.
- ◆ Vérifiez d'abord la pression de vos pneus.
- ◆ Gonflez les coussins d'air jusqu'à ce que le véhicule soit environ 3 cm plus haut à l'arrière qu'à l'avant (la mesure doit se faire entre le châssis et le sol à l'emplacement des essieux avant et arrière).
- ◆ Vérifiez que le côté droit et le côté gauche sont à la même hauteur.
- ◆ C'est tout à fait possible d'avoir une pression d'air différente d'un côté par rapport à l'autre. Il est bien entendu conseillé de répartir de façon équilibrée la charge à l'intérieur du véhicule.
- ◆ Par exemple, vous pouvez avoir à gauche 3.5 bars et 3 bars à droite. Evitez de dépasser un écart de 0.5 bar à 1 bar entre le côté droit et le côté gauche lorsque vous roulez.
- ◆ A l'arrêt, vous pouvez utiliser les coussins d'air pour mettre votre véhicule à l'horizontale. Utilisez un niveau à bulle posé sur le sol du véhicule ou sur le coin cuisine. Vous pouvez gonfler ou dégonfler les coussins en respectant les limites mécaniques du véhicule.
- ◆ Lorsque vous reprenez la route, pensez à régler de nouveau la pression comme dans cet exemple à 3.5 bars à gauche et 3 bars à droite si c'est ce que vous souhaitez et si cela vous convient.



DSC Nederland B.V.
Het Wegdam 22
7496 CA Hengevelde
Nederland
Tel. : +31 (0)547 333065
Fax. : +31 (0)547 333068
e-mail: info@dunlopsystems.nl

www.dunlopsystems.nl