

Notice de montage

L.TRA.EV2.C.M

Ford Transit Custom (Depuis 2012)



Votre Revendeur:

SAS FRANSEN
ZA du Fief aux Moines
85240 Saint Hilaire des loges
Tél : 02.51.52.26.57
mail : contact@franssen-loisirs.fr
site web : www.franssen-loisirs.fr



Ford Custom Traction à lames de ressort 2012

L.TRA.EV2.C.M

CONTENU

1. PRÉAMBULE.....	3
2. INTRODUCTION	4
3. NOTES TRÈS IMPORTANTES	5
4. VUE D'ENSEMBLE	6
5. INSTRUCTIONS POUR LE MONTAGE	8
5.1. Installation du support d'adaptation des câbles de frein sur l'essieu ...	8
5.2. Installation du support inférieur sur l'essieu.....	9
5.3. Démontage de la butée de choc sur le longeron	9
5.4. Installation du support supérieur sur le longeron	9
5.5. Installation du coussin sur le support inférieur	9
5.6. Installation du support supérieur.....	9
5.7. Installation de l'option de gonflage	10
5.8. Connexion, déconnexion, découpe et passage des tuyaux d'air.....	12
5.9. Gonflage des coussins	13
5.10. Alignement des coussins	14
5.11. Entretien	14
5.12. Schémas de montage	15
5.13. CHECK LIST	20
6. CONCLUSION	20

DSC Nederland B.V.
Het Wegdam 22
7496 CA Hengevelde
Nederland
Tel. : +31 (0)547 333065
Fax. : +31 (0)547 333068
e-mail: info@dunlopsystems.nl
Website: www.dunlopsystems.nl

© 2017, DSC Nederland B.V.



Ford Custom Traction à lames de ressort 2012

L.TRA.EV2.C.M

1. PRÉAMBULE

Ce manuel fournit les instructions nécessaires pour le montage d'un kit de suspension pneumatique auxiliaire spécialement étudié pour Ford Transit Custom Traction à lames de ressort avec le disque métallique soudé sur l'essieu (À partir de 2012).

Pour assurer un montage correct, il est vivement recommandé de lire ce manuel entièrement avant de commencer le travail. Il est souhaitable que ce travail soit effectué par un mécanicien qualifié ou un atelier bien équipé.

DSC Nederland ne pourra pas être tenu responsable en cas de problèmes ou de défauts survenant suite à un mauvais montage qui rendrait la garantie non valide.

IMPORTANT : Attestation fabricant

Une déclaration fabricant est livrée dans chaque colis. Après le montage, assurez-vous que cette attestation est bien remplie, signée par l'installateur qualifié. Une copie doit être envoyée à DSC Nederland par courrier, fax ou e-mail :
info@dunlopsystems.nl



Ford Custom Traction à lames de ressort 2012

L.TRA.EV2.C.M

2. INTRODUCTION

Merci d'avoir choisi un kit de suspension pneumatique auxiliaire de la gamme *DSC Nederland*. Un système auxiliaire est monté en complément des lames de ressort du véhicule et procure des améliorations en termes de stabilité du véhicule et de confort des passagers.

Mise à l'équilibre du véhicule

En faisant varier simplement la pression dans les coussins, le véhicule est stabilisé à la fois de l'avant vers l'arrière, et de côté à côté. Conserver au véhicule un bon équilibre permet d'optimiser la stabilité, d'assurer un éclairage correct des phares en conduite nocturne et de diminuer l'usure des pneus qui est provoquée une charge mal répartie.

Stabilité en ligne droite

La stabilité de conduite en ligne droite est grandement améliorée lorsque vous roulez plus vite, lorsque vous subissez des bourrasques de vent latéral, lorsque vous croisez ou doublez de gros véhicules.

Diminution du roulis

Le roulis dans les virages et dans les ronds-points est diminué de façon significative.

Diminution de la fatigue et de l'usure

L'usure de votre suspension est diminuée par le fait que les lames de ressort s'aplatissent moins sous des charges répétées ou constantes. Notre suspension pneumatique permet une compensation de l'affaissement des lames. Ceci est particulièrement efficace pour les camping-cars qui sont toujours très chargés.

Confort

Les systèmes à coussins d'air aident à absorber les chocs dus à la charge sur des routes inégales. C'est pourquoi la qualité générale de la conduite est améliorée.

Diminution de la consommation de carburant

Votre véhicule étant bien équilibré durant la conduite, la consommation de carburant est moins importante.

L.TRA.EV2.C.M**3. NOTES TRÈS IMPORTANTES****PTAC Poids Total Autorisé en Charge (GVW)**

Les suspensions pneumatiques ne sont pas destinées à autoriser une augmentation du PTAC d'un véhicule. Elles ne procurent pas légalement une autorisation de rouler avec un dépassement de la capacité de chargement préconisée sur la plaque d'origine du véhicule.

Ne dépassez jamais la charge maximum spécifiée par le constructeur du véhicule...

- ◆ afin d'éviter de mettre en danger la sécurité des passagers
- ◆ afin d'éviter d'endommager le véhicule
- ◆ afin de respecter la loi.

Augmentation du taux de charge du véhicule

En dépit des prescriptions de sécurité ci-dessus, il est possible d'augmenter le taux de charge de votre véhicule. Ceci doit être fait par un fournisseur spécialisé ...

- ◆ Qui devra apporter toutes les modifications nécessaires en complément du montage du kit de suspension auxiliaire
- ◆ Qui remplira les documents nécessaires pour informer les services de contrôle et d'autorisation compétents en la matière
- ◆ Qui fournira et fixera une nouvelle plaque d'indication des poids en remplacement de la plaque d'origine fournie avec le véhicule.

Cette procédure concerne les véhicules immatriculés au Royaume Uni. Dans les autres pays, le processus peut être différent.

Note extraite du Guide de la Sécurité

La note ci-dessous extraite du Guide de la Sécurité est très utile.

PM85, July 2007 *Safe recovery (and repair) of buses and coaches fitted with air suspension*

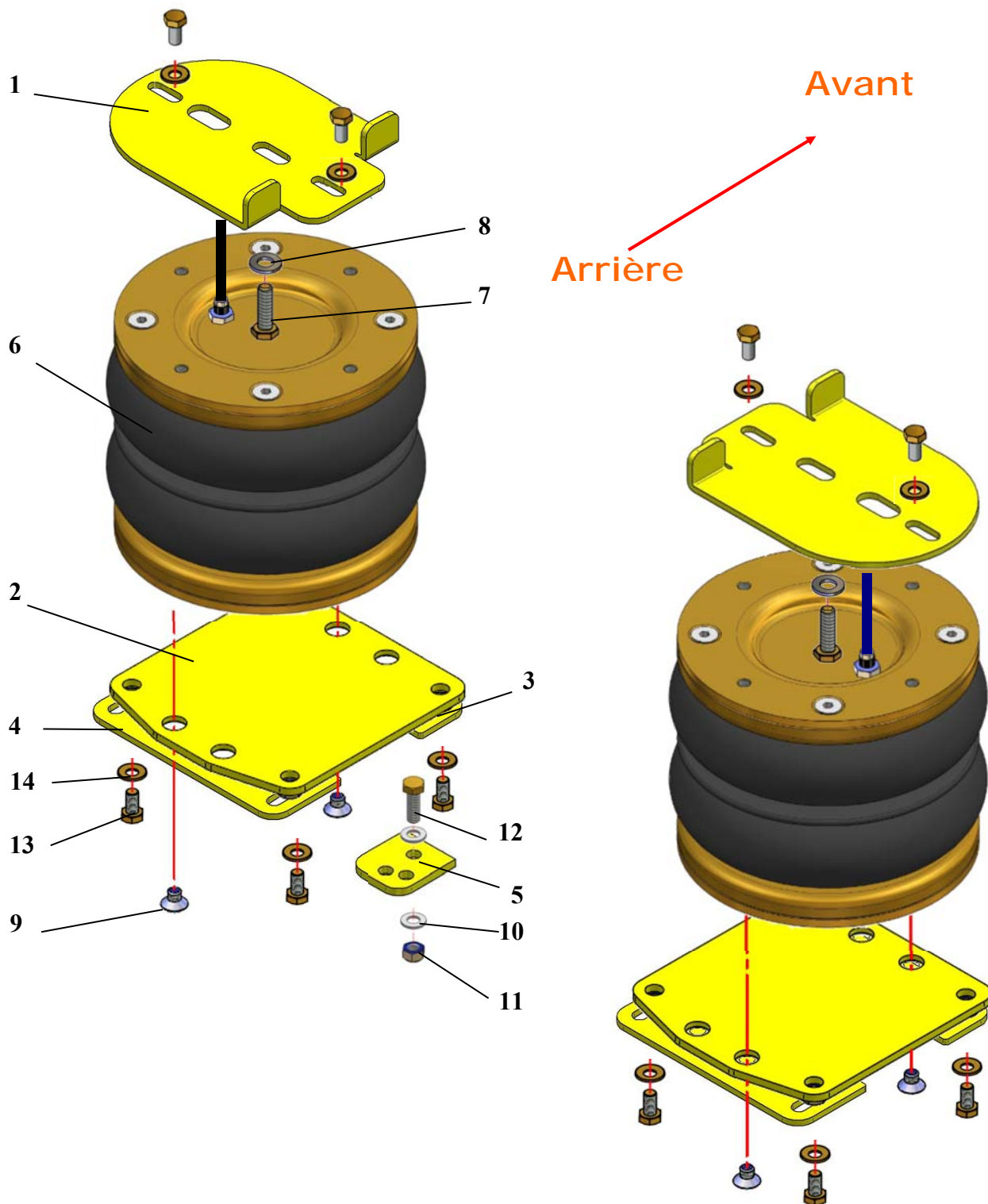
Elle peut être téléchargée gratuitement à partir de :

<http://www.hse.gov.uk/PUBNS/pm85.pdf>

L.TRA.EV2.C.M

4. VUE D'ENSEMBLE

Assemblage complet des coussins et des supports de fixation





Ford Custom Traction à lames de ressort 2012

L.TRA.EV2.C.M

N°	Référence	Description	Quantité
1	21.11.00.1	Supports supérieurs Gauche et Droite	2
2	21.11.00.1.04.01	Supports inférieurs Gauche et Droite	2
3	21.11.00.1.04.02	Brides de fixation inférieures Vers l'avant	2
4	21.11.00.1.04.03	Brides de fixation inférieures Vers l'arrière	2
5	21.04.00.1.31	Support d'adaptation Câbles ABS	1
6	OP.LB.170-2.CPL	Coussin à 2 étages 170/2	2
7	DIN 933 M10 x 25	Vis à tête hexagonale	2
8	DIN 125A M10	Rondelle	2
9	DIN 7991 M8 x 12	Vis à tête fraisée	8
10	DIN 125A M8	Rondelle	2
11	DIN 985 M8	Ecrou autobloquant	1
12	DIN 933 M8 x 25	Vis à tête hexagonale	1
13	DIN 933 M8 x 16	Vis à tête hexagonale	12
14	M8	Rondelle Ressort	12

Autres pièces livrées dans le kit qui n'apparaissent pas sur le schéma...

- * Tuyau noir (côté gauche)
- * Tuyau bleu (côté droit)
- * Colliers RILSAN de fixation
- * Option de gonflage
- * Déclaration fabricant de conformité
- * Notice de montage

L.TRA.EV2.C.M

5. INSTRUCTIONS POUR LE MONTAGE



Préparation et précautions

Avant de commencer le montage, assurez-vous que vous avez suffisamment d'espace disponible entre l'essieu et le châssis.



Utilisez un cric si nécessaire. Travaillez sur un seul côté du véhicule à la fois. Veillez à votre sécurité tout au long du montage à chaque moment.



Utilisez toujours des chandelles pour soutenir le véhicule. Positionnez les chandelles sous le châssis **NON PAS** sous l'essieu ! En vérifiant que vous avez un dégagement d'environ 25 cm entre le châssis et l'essieu arrière.

5.1 Couples de serrage recommandés

Durant le montage de votre suspension, il est recommandé de respecter les couples de serrage indiqués dans le tableau ci-dessous...

Tableau des couples métriques in N.m			
Dimensions	Classe 8.8	Classe 10.9	Aluminium et PA6G
M6 x 1	10	14	4
M8 x 1.25	23	34	9
M10 x 1.25*	51	72	20
M10 x 1.5	48	67	18
M12 x 1.75	83	117	31
M16 x 2	200	285	80

- Lorsque les deux (boulon et écrou) sont en acier, utilisez les colonnes classe 8.8 ou classe 10.9
- Pour tous autres types de matières, il faut se référer aux compétences d'une personne qualifiée sur ce sujet.

Les instructions qui suivent font référence aux schémas des pages 15 à 19.

5.1 Installation du support d'adaptation des câbles de frein sur l'essieu

- Dévissez et enlevez temporairement le boulon qui fixe le support des câbles de frein sur l'essieu. Schéma A.
- A l'aide du boulon démonté à l'étape 1, fixez le support d'adaptation sur l'essieu. Schémas B et C.
- Alignez le support des câbles de frein par rapport à un trou libre sur le support d'adaptation et assemblez les deux pièces à l'aide d'une seule vis, deux rondelles et un écrou. Schémas D à F.



Ford Custom Traction à lames de ressort 2012

L.TRA.EV2.C.M

5.2 Installation du support inférieur sur l'essieu

- i. Placez le support inférieur sur l'essieu en prenant soin de bien l'orienter correctement. Schémas 8 et 9.
- ii. Fixez le support inférieur sur l'essieu en utilisant une seule vis longue, deux rondelles et un écrou. Schémas 10 et 11.

5.3 Démontage de la butée de choc

Dévissez et enlevez la vis centrale qui maintient la butée de choc et tirez-la vers le bas pour démonter la butée entièrement du longeron. Schémas 1 à 4.

5.4 Installation du support supérieur sur le châssis

Le support supérieur doit être placé sur le châssis à l'emplacement libéré par l'enlèvement de la butée de choc.

- i. Installez le support supérieur dans cette position, avec le bord recourbé placé sur l'intérieur du châssis.
- ii. Vous devez toujours vérifier le pas du filetage. Les camping-cars les plus anciens sont souvent M 10 x 1.25.
- iii. Prenez bien soin que le support supérieur soit positionné le plus loin possible vers l'extérieur avant de serrer les boulons.

5.5 Installation du coussin sur le support inférieur

- i. Placez la plaque de fixation inférieure sur le coussin comme indiqué sur la page 6 : vue d'ensemble du kit.
- ii. Enlevez le bouchon sur le tuyau d'air. Ceci permet à l'air d'entrer dans le coussin.
- iii. Faites passer le tuyau d'air noir à travers le support supérieur côté gauche depuis le haut vers le bas. Connectez le tuyau noir sur le coussin gauche. Voir paragraphe 5.8.
- iv. Les angles du support inférieur doivent être positionnés vers l'arrière de l'essieu.
- v. Fixez maintenant le support bride le plus large à l'arrière et la bride la plus petite vers l'avant. Utilisez les vis M8x16 et les rondelles disques.
- vi. Ne serrez pas encore à fond à ce moment-là les vis, car le coussin risque d'avoir besoin d'être aligné une fois positionné. Section 5.10. Schéma 21.
- vii. Coulissez le coussin le plus loin possible vers l'intérieur du véhicule.
- viii. L'alignement du coussin devra être fait plus tard.
- ix. Procédez sur le côté droit de la même façon avec le tuyau bleu.

5.6 Fixation du coussin sur le support supérieur

Fixez le support supérieur sur le coussin à l'aide de deux vis M8x16 et deux rondelles plates. Schémas 19 et 20. Mais à ce stade-là, ne serrez pas encore les vis à fond car les coussins risquent d'avoir besoin d'être alignés une fois gonflés. Paragraphe 5.10. Schéma 21.

L.TRA.EV2.C.M

5.7 Installation de l'option de gonflage



Votre kit est livré avec l'une des options de gonflage que vous avez choisie au moment de la commande. Voir ci-dessus...

OPTION-VALVES :	Deux valves avec un petit support de fixation, 5 mètres de tuyau bleu et 5 mètres de tuyau noir.
OPTION- MANO :	Deux manomètres et deux valves de gonflage à fixer à l'endroit de votre choix, 10 mètres de tuyau bleu et 10 mètres de tuyau noir.
OPTION 1 :	Deux valves et deux manomètres 10 bars indépendants placés sur un panneau de contrôle rectangulaire format Longueur 14 cm Hauteur 6,5 cm, 10 mètres de tuyau bleu et 10 mètres de tuyau noir.
OPTION 1 ou OPTION 1. Ford.14 :	Deux valves et deux manomètres 10 bars indépendants placés sur un panneau Spécial tableau de bord, 10 mètres de tuyau bleu et 10 mètres de tuyau noir.
OPTION 2 :	Deux valves à bouchons laiton avec ressort pour dégonfler séparément droite et gauche manuellement, deux manomètres 10 bars indépendants, un interrupteur ON OFF pour mettre en route le compresseur et gonfler en même temps droite et gauche, placés sur un panneau de commande rectangulaire format Longueur 14 cm Hauteur 6,5 cm, 10 mètres de tuyau bleu et 10 mètres de tuyau noir.
OPTION 2 Ou OPTION 2. Ford.14 :	Deux valves à bouchons laiton avec ressort pour dégonfler séparément droite et gauche manuellement, deux manomètres 10 bars indépendants, un interrupteur ON OFF pour mettre en route le compresseur et gonfler en même temps droite et gauche, placés sur un panneau special tableau de bord, 10 mètres de tuyau bleu et 10 mètres de tuyau noir.
OPTION 3 :	Ce kit compresseur comprend une réserve d'air de 1.9 litre, un pressostat pour maintenir la réserve d'air en pression, un panneau de commande Format 18,5 x 8,5 profondeur à l'arrière 6,5 cm avec quatre boutons (UP pour gonfler et DOWN pour dégonfler), 10 m de tuyau bleu, 10 m de tuyau noir et 10 m de tuyau vert.

L.TRA.EV2.C.M

Placez les valves et les panneaux de commande à l'endroit de votre choix de sorte qu'ils soient bien maintenus et protégés contre l'environnement extérieur (particulièrement pour les panneaux avec manomètres) et facilement accessibles.

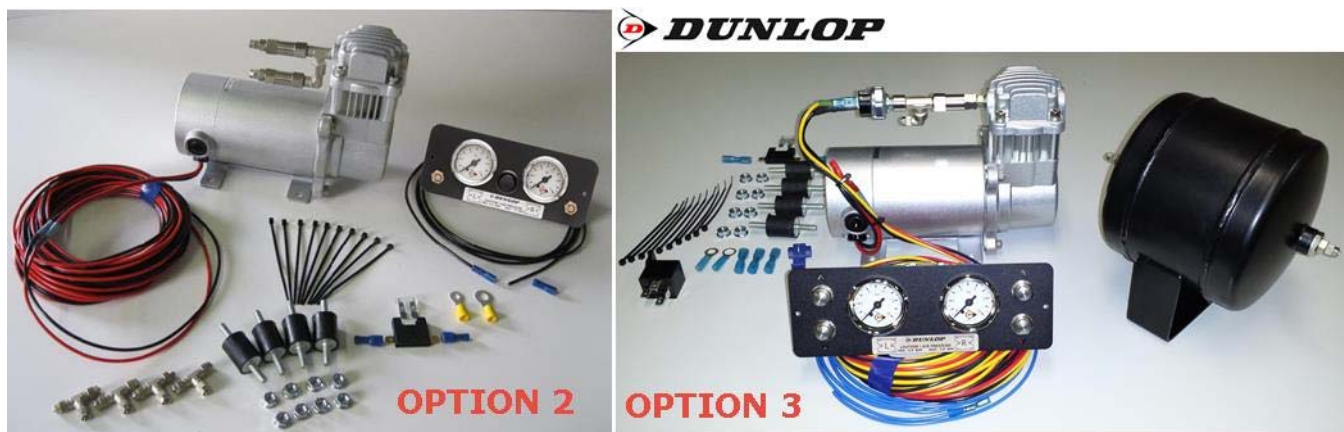
Suggestions d'emplacements possibles :

<p>Support avec valves seulement... Sur le pare-choc arrière Derrière la plaque d'immatriculation arrière Sur le châssis près d'une roue arrière Dans un coffre ou une soute A côté du bouchon de remplissage de carburant.</p>	<p>Panneau de commande avec valves et manomètres... Option 1, 2 et 3 Près du poste de conduite à portée de main et de vue du conducteur Dans l'embase du siège conducteur. Contre un mur de placard (si camping-car) Dans un coffre ou soute.</p>
---	--

Kits confort

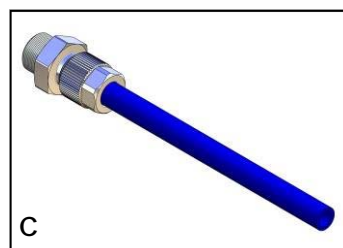
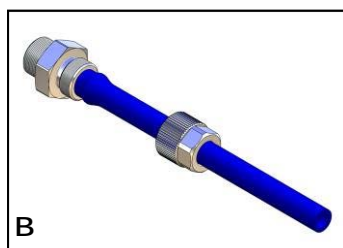
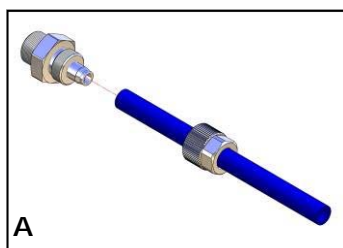
Les panneaux Option 2 et Option 3 comme indiqué précédemment font partie des kits compresseurs (Et en supplément pour l'option 3 la réserve d'air qui permet une utilisation facilitée du gonflage en programmant la hauteur de conduite). Pour davantage d'informations, contactez votre revendeur.

Les photos ci-dessous représentent toutes les pièces contenues dans les kits compresseurs OPTION 2 et OPTION 3.



L.TRA.EV2.C.M**5.8 Connexion, déconnexion, découpe et passage des tuyaux RILSAN**

Les tuyaux doivent être raccordés comme indiqué sur les schémas ci-dessous :



- A. Faites glisser un petit écrou par-dessus une extrémité du tuyau
- B. Poussez le tuyau sur le raccord le plus loin possible, si besoin chauffez-le légèrement à l'aide d'une flamme.
- C. Fixez l'écrou par dessus le raccord en maintenant fermement le tuyau contre le raccord, serrez l'écrou d'abord à la main et terminez le serrage avec un seul tour de clé.

Découpe du tuyau

Pour obtenir un bon ajustement et une étanchéité parfaite des tuyaux sur les raccords et les valves, il est très important de couper les tuyaux proprement et bien verticalement. Un cutter spécial est recommandé ou un couteau bien aiguisé si vous n'avez pas de cutter spécifique. N'utilisez jamais de cisaille d'électricien !



Cutter spécifique -
Recommandé



Cisaille d'électricien -
Interdit



Ford Custom Traction à lames de ressort 2012

L.TRA.EV2.C.M

Passage des tuyaux d'air

Attention !!! Veillez bien à ne pas fixer les tuyaux trop tendus : tenez compte des mouvements de la suspension. Entre le pont et le châssis, les tuyaux sont amenés à être étirés. Il faut prévoir de la marge.

Examinez bien le dessous de votre véhicule et décidez par où vous allez faire passer les tuyaux d'air.

Pour minimiser le risque de friction, vous ne devez pas faire passer les tuyaux près de parties métalliques coupantes ou à angle droit.

Évitez de placer les tuyaux près de sources de chaleur telles que le pot d'échappement.

Choisissez un parcours qui soit protégé le plus possible contre la poussière, les saletés, et à l'abri de tous objets solides qui pourraient être projetés sous le véhicule lorsqu'il roule.

Il est conseillé de faire passer les tuyaux d'air le plus près possible des conduites de liquide de frein.



Pour fixer les tuyaux d'air au châssis, utilisez les colliers livrés dans le kit en prenant bien soin de ne pas les serrer trop fort pour ne pas écraser le tuyau !

5.9 Gonflage des coussins

Une fois que vous avez terminé le montage, vous devez gonfler les coussins à la bonne hauteur de conduite à partir de l'option de gonflage choisie en respectant bien les points suivants ...



Pression maximum et Pression minimum

Pression Maximum 7.0 bars Pression Minimum 0.5 bar

Ne dépassez jamais 7 bars (101 psi), pression qui correspond à la pression maximum dans les coussins.

Les coussins peuvent être dégonflés si le véhicule est stationné pour une longue période sans être utilisé.

Mais une pression minimum de 0.5 bar doit être maintenue en permanence pour que les coussins ne soient jamais écrasés complètement ce qui risquerait de les endommager.

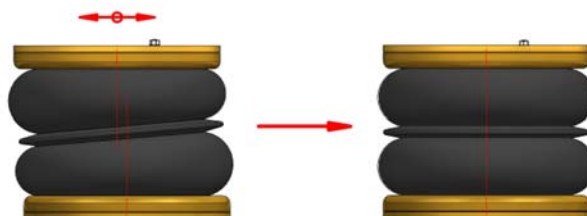
Une fois que le véhicule est placé à sa hauteur de conduite, il est recommandé que les coussins aient une hauteur de 13.5 cm environ.

Vérifiez toujours que les coussins ne risquent pas de toucher contre aucun obstacle.

Il est vivement recommandé de conserver le véhicule 24 heures après le montage, simplement pour s'assurer que le client partira avec un système bien étanche.

L.TRA.EV2.C.M

5.10 Alignement des coussins



Déport axial si le coussin n'est pas aligné sur les supports

Coussin aligné parallèlement et coaxialement par rapport aux supports de fixation supérieur et inférieur



ATTENTION : Avant de serrer à fond tous les boulons et écrous qui fixent les supports supérieurs et inférieurs, mettez le véhicule à sa hauteur de conduite normale (les coussins doivent avoir une hauteur d'environ **13,5 cm**). Assurez-vous que les coussins sont correctement alignés verticalement.

5.11 Entretien

Important !!! Après le montage, vous devez enduire les parties métalliques de la suspension avec un produit anti-corrosion à base de cire. Ne vaporisez pas de produit sur les coussins.

Le kit de suspension ne nécessite pas davantage d'entretien que ce qui suit...

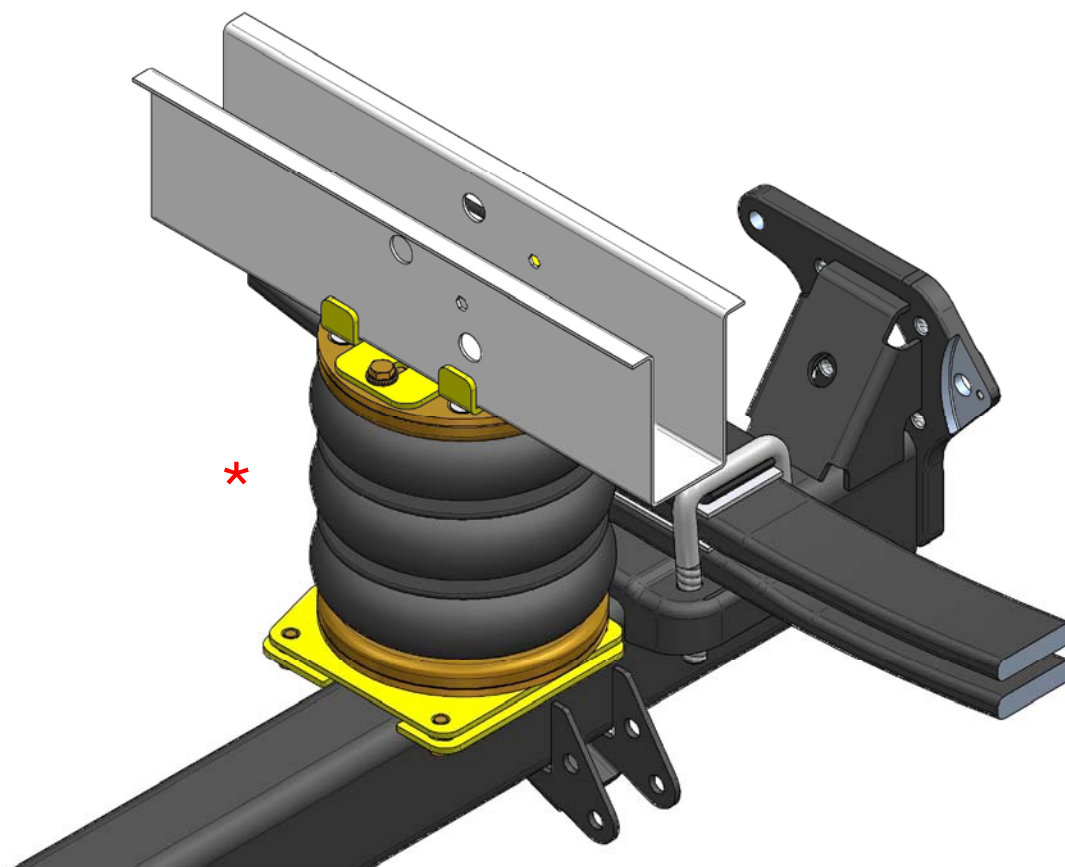
- Maintenez la pression dans les coussins. Exactement comme des pneus, les coussins peuvent légèrement perdre de la pression dans le temps.
- De plus, il est important que le système soit maintenu en bon état de propreté. Lorsque vous lavez le véhicule, vous devez vérifier l'aspect des coussins et les laver de préférence au jet. Veillez à ce que des saletés ou des cailloux ne restent pas coincés entre les différents étages des boudins ce qui risquerait de les endommager.
- Vérifiez avant et après l'hiver l'état de votre protection anti-rouille à base de cire. Si besoin, enduisez les pièces métalliques d'une nouvelle couche de protection.

L.TRA.EV2.C.M

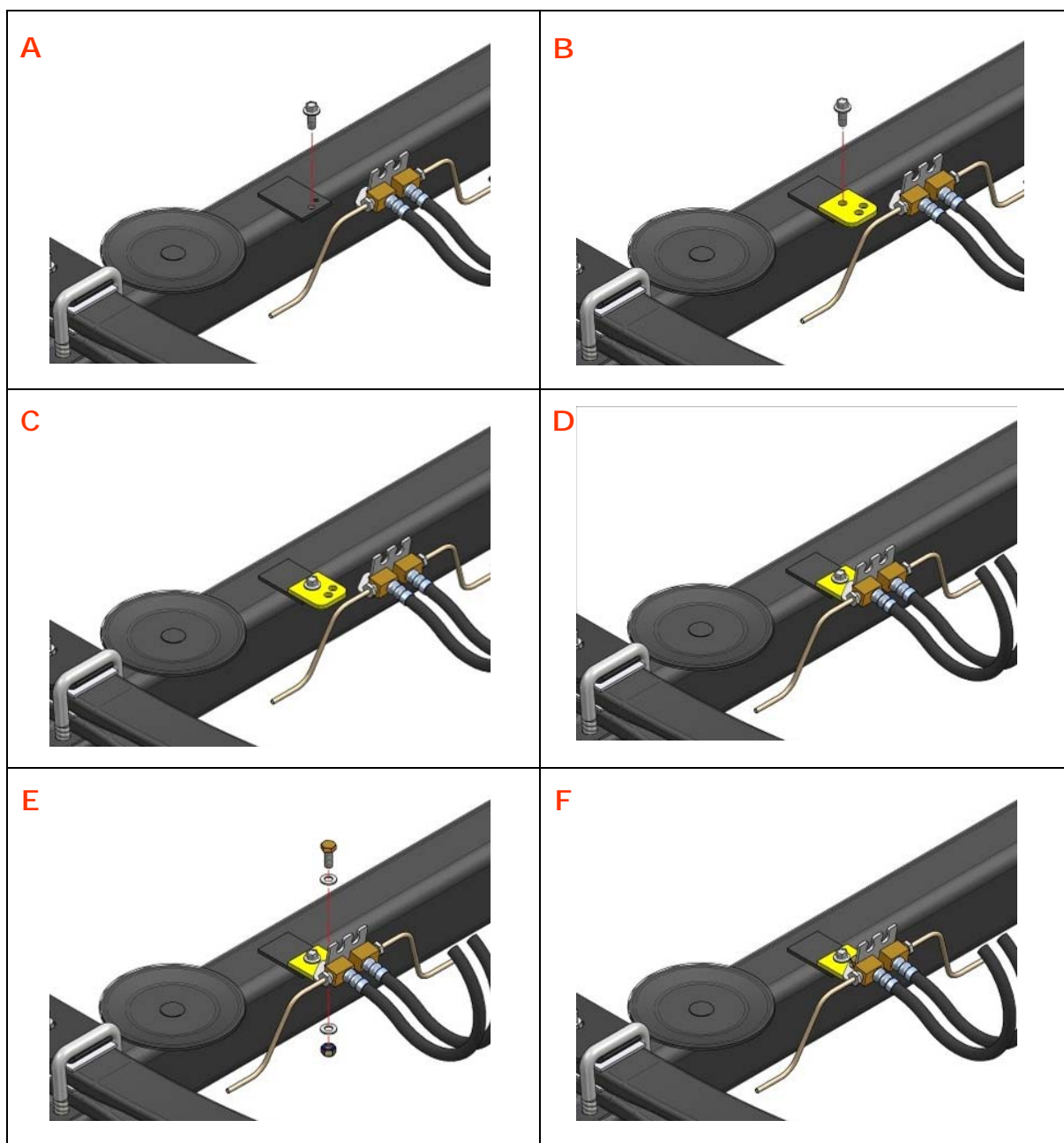
5.12 Schémas de montage

- * Sur tous les schémas, par erreur, sont présentés des pages 15 à 19 avec des coussins à 3 étages.

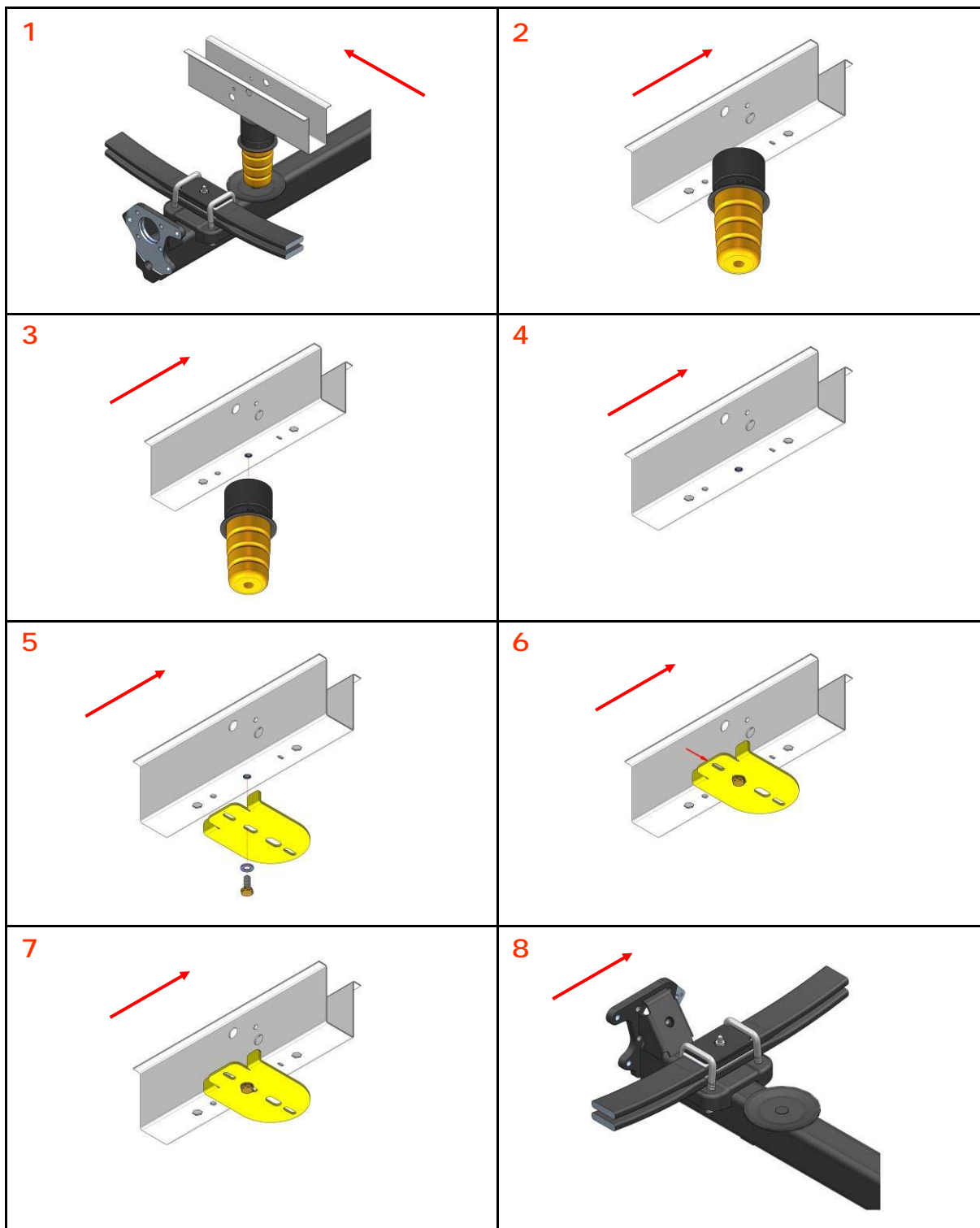
Mais dans le cas du FORD TRANSIT CUSTOM, ce sont des coussins à 2 étages qui sont livrés dans le kit.



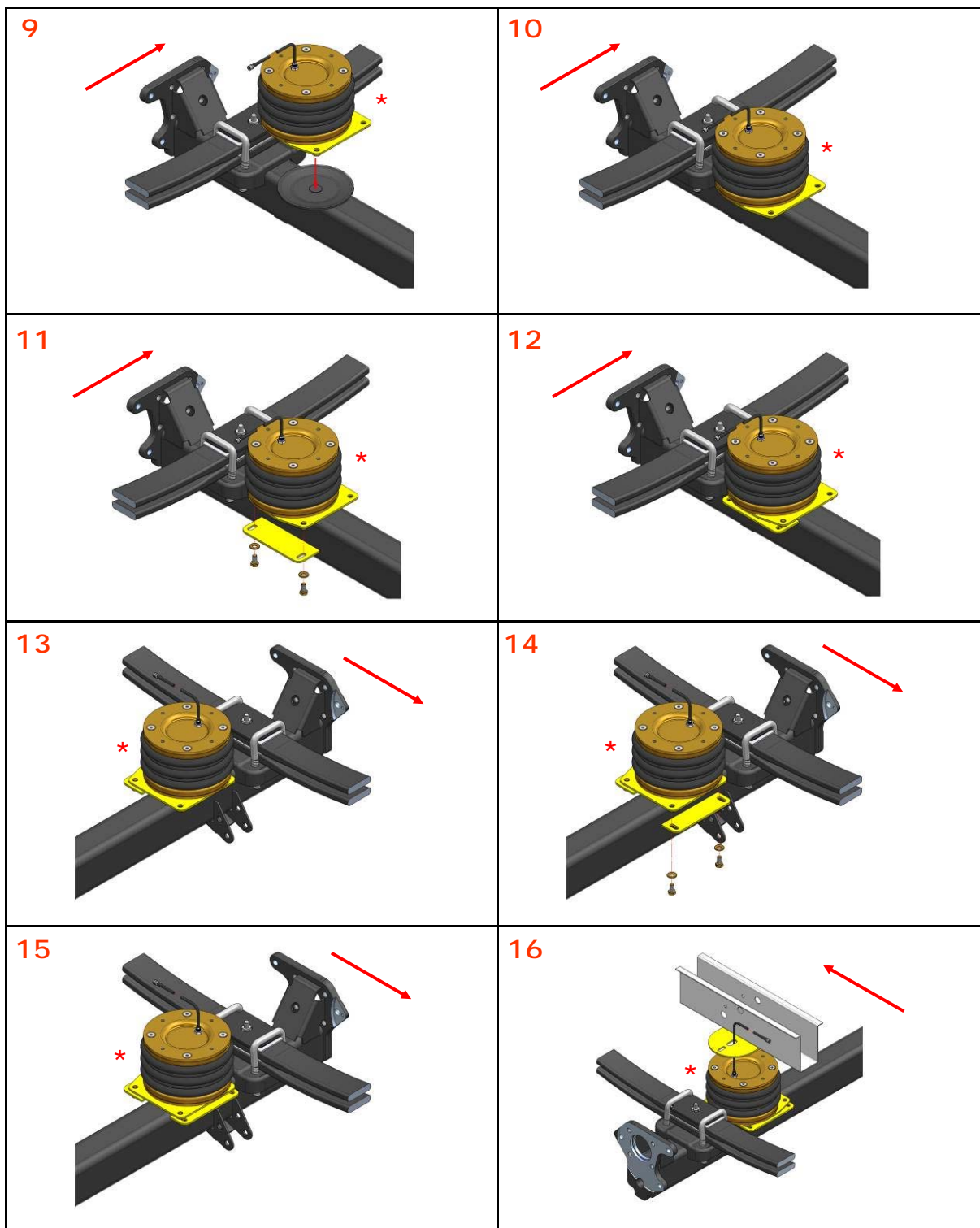
L.TRA.EV2.C.M

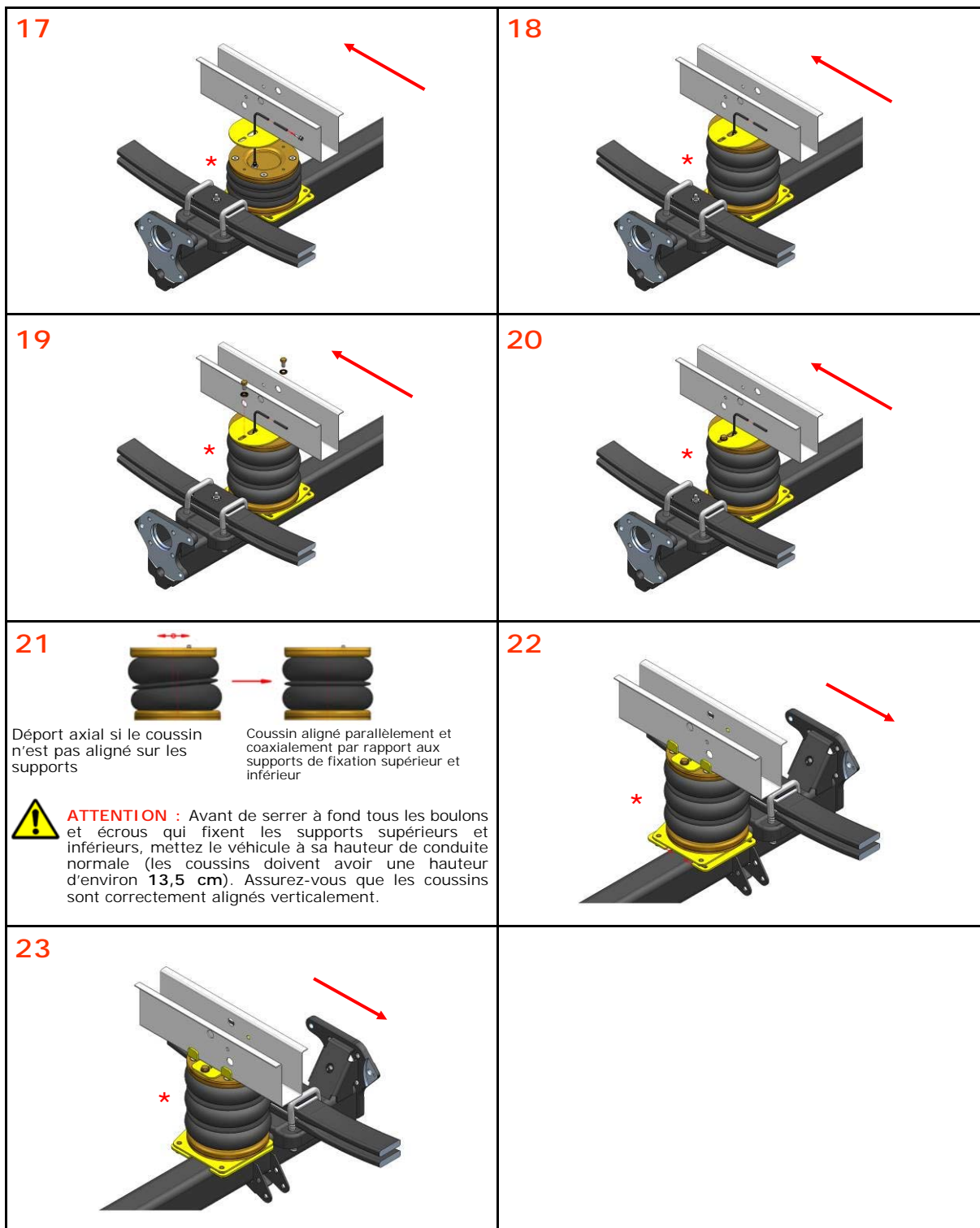


L.TRA.EV2.C.M



L.TRA.EV2.C.M







Ford Custom Traction à lames de ressort 2012

L.TRA.EV2.C.M

5.13 Check List

Avant de conduire le véhicule, vérifiez les étapes du montage en complétant soigneusement cette check-list :

...tous les boulons ont été serrés selon les couples de serrage recommandés (Page 8)?

...les coussins sont alignés correctement (Page 14, Schéma 21) ?

...il y a suffisamment d'espace libre autour des coussins afin qu'ils ne soient pas endommagés ?

...toutes les pièces métalliques ont été recouvertes d'un produit anticorrosion (Paragraphe 5.11)?

...L'attestation fabricant a été complétée et envoyée ?



Il est vivement recommandé de conserver le véhicule 24 heures après le montage, simplement pour s'assurer que le client partira avec un système bien étanche.

Vérifiez toujours que les coussins ne risquent pas de toucher contre aucun obstacle.

6. CONCLUSION

DSC Nederland vous souhaite succès, plaisir, confort, sécurité et d'agréables voyages avec ce kit de suspension pneumatique auxiliaire. Pour que le système fonctionne parfaitement, nous vous recommandons de le contrôler ou de le faire contrôler régulièrement. Lors des entretiens, vous devez recouvrir régulièrement les pièces métalliques d'un produit anti-corrosion.

IMPORTANT : Attestation fabricant

Une déclaration fabricant est livrée dans chaque colis. Après le montage, assurez-vous que cette attestation est bien remplie, signée par l'installateur qualifié. Une copie doit être envoyée à *DSC Nederland* par courrier, fax ou e-mail : info@dunlopsystems.nl

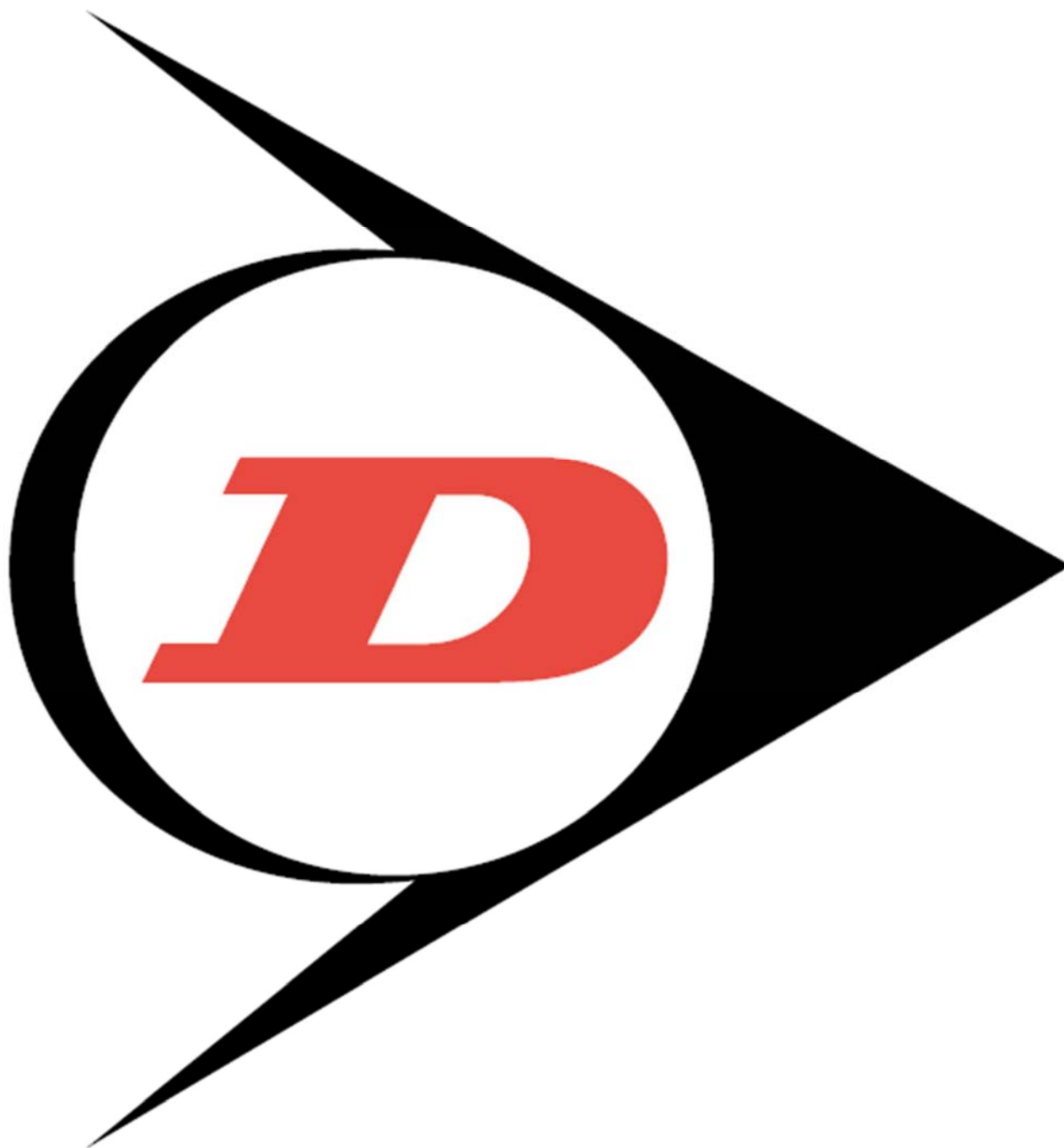
Comme conditions pour que la garantie s'applique, toute modification éventuelle du système ne peut être effectuée qu'avec l'accord ou par *DSC Nederland*.

Demandes

Pour des demandes d'information, contactez l'un de nos revendeurs.

Quelques conseils pour la pression d'air :

- ◆ **Pour rouler, en général, vous devez choisir une pression d'air convenable en fonction de la charge.**
- ◆ Pour les véhicules à lames de ressort, étant donné que les coussins DUNLOP ont un grand volume d'air (coussins à Deux ou à Trois étages), il n'est pas nécessaire de trop gonfler lorsque vous roulez. Entre 1,5 et 3,5 bars, le confort sera au maximum.
- ◆ Pour faire les réglages lors du montage de votre kit de suspension, assurez-vous que le véhicule est chargé au poids auquel vous vous apprêtez à rouler le plus souvent (réservoirs d'eau remplis, carburant, gaz, nourriture, effets personnels,...).
- ◆ Mettez-vous en stationnement sur un emplacement normalement plat.
- ◆ Vérifiez d'abord la pression de vos pneus.
- ◆ Gonflez les coussins d'air jusqu'à ce que le véhicule soit environ 3 cm plus haut à l'arrière qu'à l'avant (la mesure doit se faire entre le châssis et le sol à l'emplacement des essieux avant et arrière).
- ◆ Vérifiez que le côté droit et le côté gauche sont à la même hauteur.
- ◆ C'est tout à fait possible d'avoir une pression d'air différente d'un côté par rapport à l'autre. Il est bien entendu conseillé de répartir de façon équilibrée la charge à l'intérieur du véhicule.
- ◆ Par exemple, vous pouvez avoir à gauche 3.5 bars et 3 bars à droite. Evitez de dépasser un écart de 0.5 bar à 1 bar entre le côté droit et le côté gauche lorsque vous roulez.
- ◆ A l'arrêt, vous pouvez utiliser les coussins d'air pour mettre votre véhicule à l'horizontale. Utilisez un niveau à bulle posé sur le sol du véhicule ou sur le coin cuisine. Vous pouvez gonfler ou dégonfler les coussins en respectant les limites mécaniques du véhicule.
- ◆ Lorsque vous reprenez la route, pensez à régler de nouveau la pression comme dans cet exemple à 3.5 bars à gauche et 3 bars à droite si c'est ce que vous souhaitez et si cela vous convient.



DSC Nederland B.V.
Het Wegdam 22
7496 CA Hengevelde
Nederland
Tel. : +31 (0)547 333065
Fax. : +31 (0)547 333068
e-mail: info@dunlopsystems.nl

www.dunlopsystems.nl