

NR-107054-B, NR-107054-C
Mitsubishi L200

**MAX COMFORT.
MAX CONTROL.
MAX SAFETY.**



NL Montage handleiding
GB Fitting instructions
D Einbau Anleitung
F Guide d'installation



Suspension
Systems

NR-107054-B, NR-107054-C

NL Inhoudsopgave

1. Voorwoord	3
2. Technische gegevens	4
3. Montage luchtveer montagebeugels en balgen	5
4. Montage NR-107054-B, Air Master Basic	8
5. Schema, Air Master Basic	8
6. Montage NR-107054-C, Air Master Comfort	9
7. Schema, Air Master Comfort	11

GB Index

1. Introduction	3
2. Technical Specification	4
3. Fitting the air suspension brackets and bellows	5
4. Montage NR-107054-B, Air Master Basic	8
5. Diagram Air Master Basic	8
6. Montage NR-107054-C, Air Master Comfort	9
7. Diagram Air Master Comfort	11

D Dokumentinhalt

1. Vorwort	3
2. Technische Spezifikationen	4
3. Montage Luftfederung Bügel und Balgen / Schaltplan Luftfederung	5
4. Montage NR-107054-B, Air Master Basic	8
5. Schaltplan Air Master Basic	8
6. Montage NR-107054-C, Air Master Comfort	9
7. Schaltplan Air Master Comfort	11

F Index

1. Introduction	3
2. Spécifications techniques	4
3. Installation d'une suspension pneumatique	5
4. Assemblée NR-107054-B, Air Master Basic	5
5. Schéma Air Master Basic	8
6. Montage NR-107054-C, Air Master Comfort	9
7. Schéma Air Master Comfort	11

NL 1. Voorwoord

- Hartelijk dank voor de aankoop van de MAD hulpluchtveerset. Lees voorafgaand de montage deze inbouwinstructies goed door.
- Het monteren van de hulpluchtveerset dient te gebeuren door een ter zake kundige monteur. Schade door ondeskundige montage of door wijzigingen aan het product vallen buiten de garantie van MAD.
- De hulpluchtveerset kan worden besteld met verschillende besturingssystemen. De montagebeugels en balgen voor deze verschillende besturingen zijn gelijk. Kijk voor de montage van het besturingssysteem in het daarvoor bestemde deel van deze montagehandleiding.
- Monteer originele delen van de auto volgens voorschriften in het werkplaatshandboek.
- Bescherm metalen delen met een corrosie-werende coating.
- Controleer de afstelling van de koplamphoogte, en indien nodig opnieuw afstellen.

GB 1. Introduction

- Thank you for purchasing the MAD air suspension kit. Read these installation instructions carefully before mounting.
- The installation of the auxiliary air spring kit must be done by a qualified technician. Damage due to improper assembly or modifications to the product is excluded from MAD warranty.
- The auxiliary air kit can be ordered with different operating systems. The mounting brackets and bellows for these different controls are the same. For installation of the operating system, refer to the appropriate part of this installation manual.
- Mount original parts of the vehicle according to the instructions in the workshop manual.
- Protect metal parts with an anti-corrosion coating.
- Check the headlight beams, readjust if necessary.

D 1. Vorwort

- Vielen Dank für den Kauf MAD Zusatzluftfederung. Lesen Sie die Installationsanweisungen vor der Installation.
- Montage des Zusatzluftfederung sollte von einem qualifizierter Mechaniker durchgeführt werden. Schäden durch unsachgemäße Montage oder Änderungen am Produkt sind von der MAD-Garantie ausgeschlossen.
- Die Zusatzluftfederung kann mit unterschiedlichen Betriebssystemen bestellt werden. Die Befestigungsbügel und Balgen an den verschiedenen Betriebssystemen sind die gleichen. Für die Installation des Betriebssystems, siehe den entsprechenden Teil dieser Installationsanleitung.
- Original-Fahrzeugteile gemäß den Anweisungen im Werkstatthandbuch montieren.
- Schützen Sie Metallteile mit einer Korrosionsschutzbeschichtung.
- Kontrollieren Sie die Scheinwerferhöhe, ggf. stellen Sie die Scheinwerferhöhe neu ein.

F 1. Introduction

- Merci d'avoir acheté le kit de suspension pneumatique MAD. Nous vous rappelons de lire attentivement ces instructions d'installation avant le montage.
- L'installation du kit de ressort à air auxiliaire doit être effectuée par un technicien qualifié. Les dommages causés par un montage incorrect ou des modifications du produit sont exclus de la garantie MAD.
- Le kit d'air auxiliaire peut être commandé avec différents systèmes de commande. Les supports de fixation et le soufflet pour ces différentes commandes sont identiques. Pour l'installation du système de commande, reportez-vous à la partie appropriée de ce manuel d'installation.
- Monter les pièces d'origine du véhicule selon les instructions du manuel d'atelier.
- Protégez les pièces métalliques avec un revêtement anti-corrosion.
- Vérifiez le réglage de la hauteur des phares et ajustez-le si nécessaire.

2. Technical specifications

NL Luchtdruk

- De minimale luchtdruk bedraagt **0,5** bar.
- De bedrijfsdruk ligt tussen de **1,0 - 3,0** bar.
- De maximale geoorloofde luchtdruk bedraagt **7,0** bar.
- De maximale luchtdruk is alleen voor de parkeerstand en tijdens het rangeren geoorloofd.

GB Air pressure

- The minimum necessary air pressure is **0,5** bar.
- The operating pressure is between **1,0 - 3,0** bar.
- The maximum permitted air pressure is **7,0** bar.
- The maximum air pressure is only allowed for parking and manoeuvring the vehicle.

D Luftdruck

- Der min. erforderliche Luftdruck beträgt **0,5** bar.
- Der Betriebsdruck liegt zwischen **1,0 - 3,0** bar.
- Der max. erlaubte Luftdruck beträgt **7,0** bar.
- Der max. Luftdruck ist nur für den Stand und Rangierfahrten zulässig.

F Pression d'air

- La pression d'air minimale nécessaire est de **0,5** bar.
- La pression de service est entre **1,0 - 3,0** bars.
- La pression d'air maximale autorisée est de **7,0** bars.
- La pression d'air maximale n'est autorisée que pour stationner et manoeuvrer le véhicule.

3. Fitting the air suspension brackets and bellows



NL Demonteer de moeren van de veerstroppen. Let op: één kant tegelijk.

GB Dismount the nuts from the U-bolts of the leaf spring. Take care: One site at the time.

D Demontieren Sie die Bolzen von dem U-Bolzen der Blattfeder. Achtung: Nur eine Seite demontieren.

F Démontez les écrous des élingues à ressorts. Note: un côté à la fois.



NL Verwijder de originele buffer . Deze wordt niet meer gebruikt.

GB Remove the original bumpstop. This will not be used again.

D Entfernen Sie den originale Puffer. Der Puffer werdet nicht mehr benutzt.

F Retirez le tampon d'origine. Ce n'est plus utilisé.



NL Plaats de luchtbalg met beugels tussen de as en chassisbalk. Zorg ervoor dat de luchtaansluiting naar binnen gericht staat. Deze aansluiting kan zowel aan de onderzijde als aan de bovenzijde zitten.

GB Place the airbag with brackets between the axel and chassis member. Ensure that the air terminal is mounted inwards. This connection can be located on the bottom side as well on the top side.

D Montieren Sie den Luftbalgen zusammen mit der Bügeln zwischen die Achse und das Chassis. Stellen Sie sicher, dass die Luft-Terminal nach innen gelegt wird. Diese Verbindung kann auf der Unterseite als auch auf der Oberseite befinden.

F Placer les soufflets d'air avec des supports entre l'essieu et la poutre du châssis. Assurez-vous que la connexion d'air est orientée vers l'intérieur. Cette connexion peut être à la fois en bas et en haut.

NR-107054-B, NR-107054-C

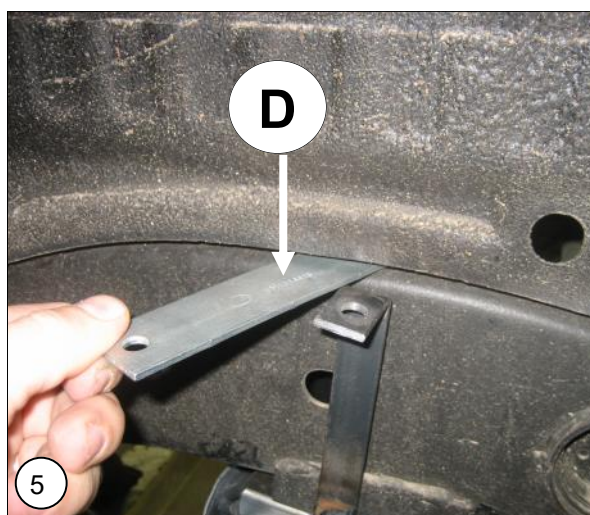


NL Monteer de onderbeugel en de U-beugels om de bladveer. Zet de moeren van de U-beugels vast met 120 Nm.

GB Fit the lower bracket and U-bolts around the leaf spring. Tighten the nuts of the U-bolts with 120 Nm.

D Montieren Sie den untere Bügel und U-Bolzen um die Blattfeder. Drehen Sie die Bolzen fest mit 120 Nm.

F Montez le support inférieur et les supports en U autour du ressort à lames. Serrer les écrous des étriers en U à 120 Nm.

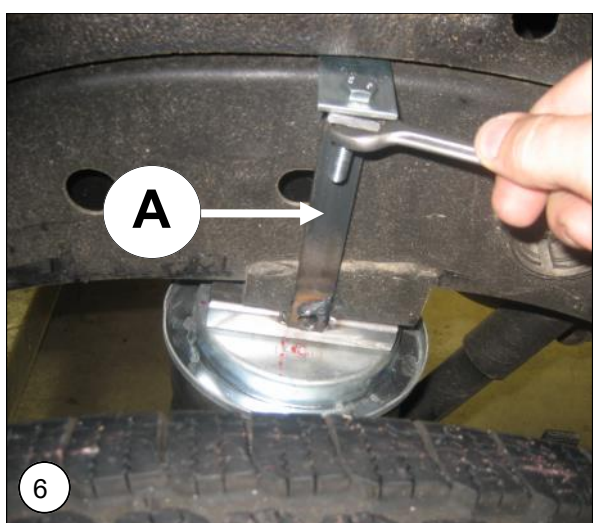


NL Plaats de montagestrip **D** boven op de chassisbalk

GB Place the mounting strip **D** on top of the chassis member

D Stellen Sie die Montagestreife **D** auf dem Chassisrahmen

F Placez la bande de montage **D** sur le dessus du longeron du châssis.



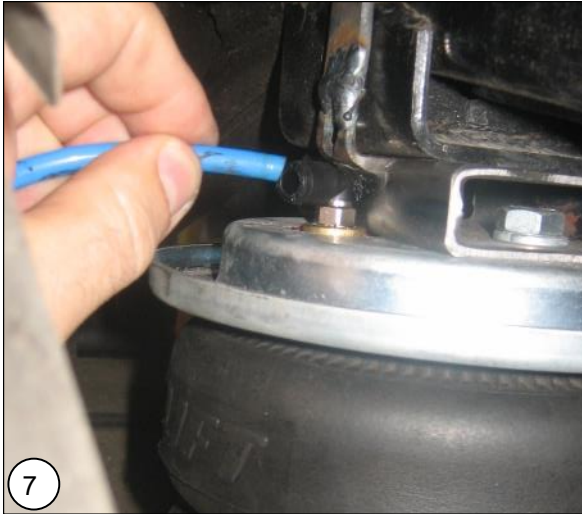
NL Monteer de bovenbeugel **A** en de montagestrip **D** met bijgeleverde bouten en moeren.

GB Fit the upper bracket **A** and the mounting strip **D** with the supplied bolts and nuts.

D Montieren Sie den obere Bügel **A** und die Montagestreife **D** Sie brauchen hierzu die mitgelieferte Bolzen und Muttern.

F Montez le support supérieur **A** et la bande de montage **D** à l'aide des boulons et des écrous fournis.

NR-107054-B, NR-107054-C



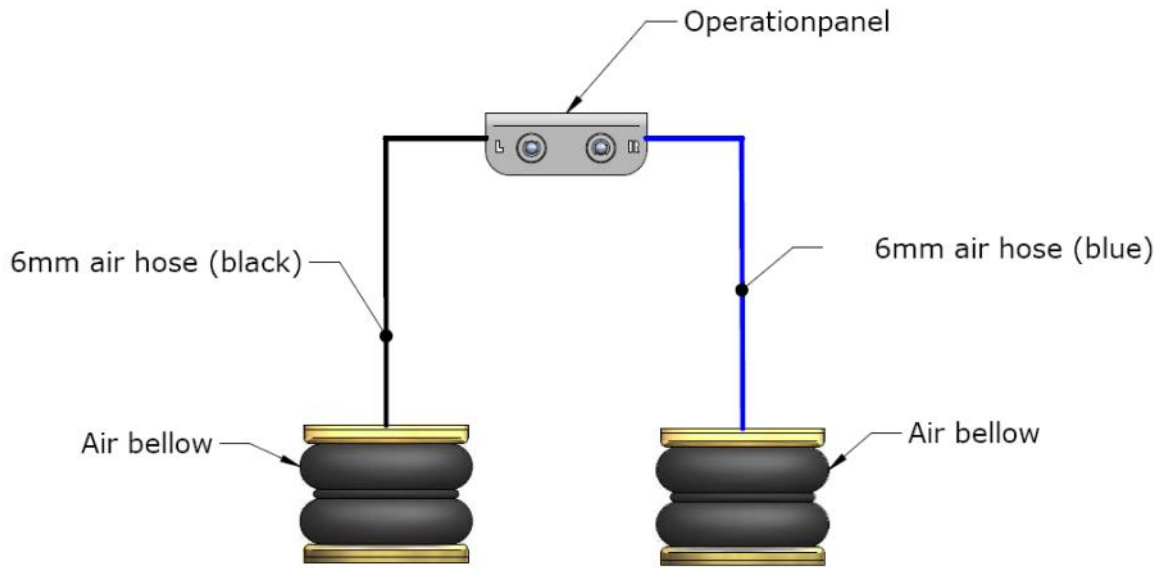
NL Plaats de auto op zijn wielen en monteer de luchtleiding in de luchtbalg. De afbeelding kan afwijken i.v.m. de plaats van de luchtaansluiting.

GB Put the car back on it's wheels and fit the air tube into the airbag. The image can vary in relation to the location of the air connection.

D Lassen Sie das Fahrzeug ab und montieren Sie die Luftleitung in die Luftbalgen. Das Bild kann in Bezug auf die Platzierung der Luftanschluss variieren.

F Placez la voiture sur ses roues et montez la ligne d'air dans les soufflets d'air. L'image peut différer l'emplacement de la connexion d'air.

4/5. Air Master Basic



6. Air Master Comfort



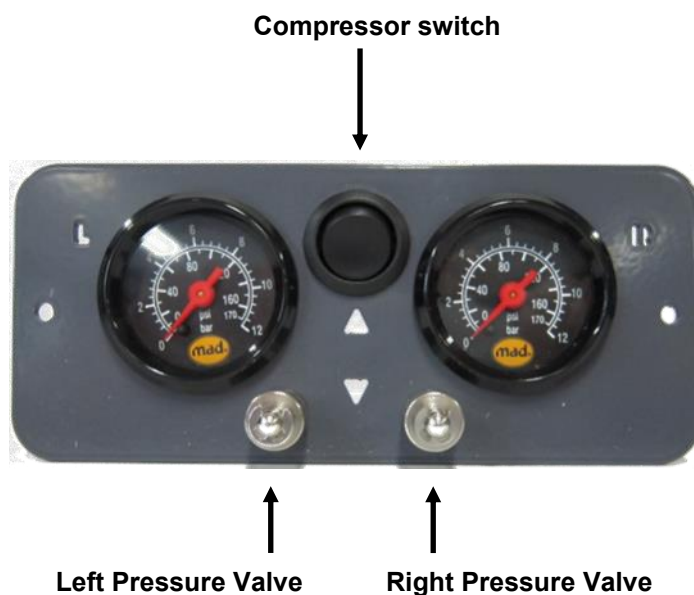
NL Het bedieningspaneel kan op verschillende plekken worden gemonteerd. Als het paneel in de cabine van het voertuig gemonteerd wordt dan dient deze, in verband met richtlijn ECE-R 21, tussen of achter de laatste zitrij te worden geplaatst. Ook is het mogelijk om het bedieningspaneel in de laadruimte van het voertuig te plaatsen.

GB The operation panel can be fitted at several locations. If the panel has to be fitted into the cabin of the vehicle then it has to be fitted, according to ECE-R 21 between or behind the seats of the last seating row. The operation panel can also be fitted in the loading space of the vehicle.

D Das Bedienungspaneel kann auf verschiedene Stellen montiert werden. Wenn das Paneel in die Kabine des Fahrzeugs montiert wird dann soll es, nach Richtlinien ECE-R 21, zwischen die Sitzen von dem letzten Sitzreihen montiert werden. Das Paneel darf auch im Laderaum des Fahrzeugs montiert werden.

F Le tableau de bord peut être monté en plusieurs endroits où le tableau de bord est monté dans la cabine du véhicule, l'homme doit prendre la politique intérieure pour l'intérieur des véhicules à moteur à l'examen. Directive ECE-R 21. Le tableau de bord peut également être installé dans l'espace de chargement du véhicule.

NR-107054-C



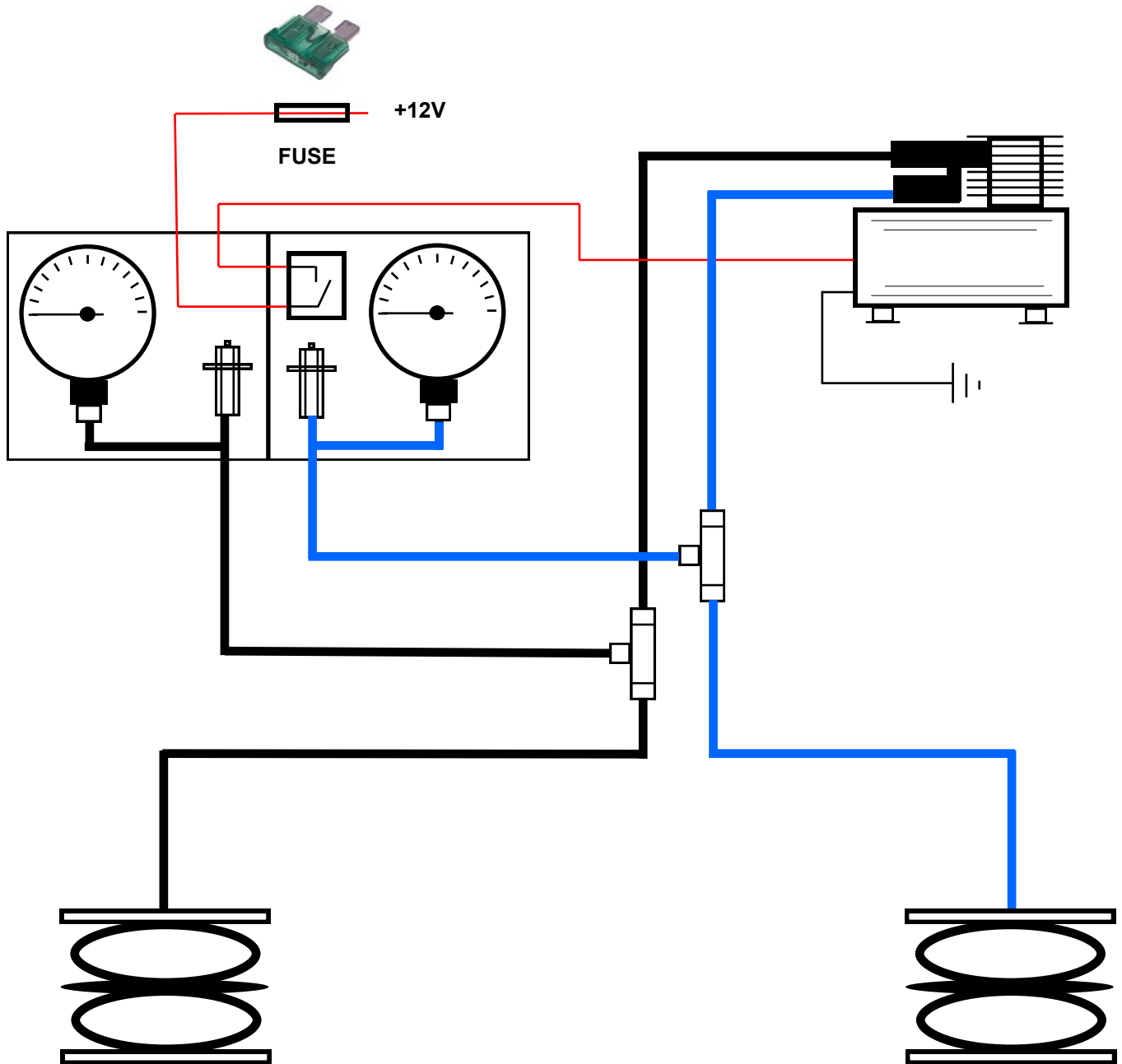
NL Door middel van de 'Compressor Switch' kunnen de balgen worden opgeblazen. De manometers zullen de luchtdruk van beide balgen weergeven. Als er een balg teveel druk heeft kan deze afzonderlijk aangepast worden door het ventiel 'Pressure Valve' in te drukken.

GB The bellows can be inflated by using the Compressor Switch. The pressure gauges will display the pressures of both bellows separately. If a bellows has too much pressure it can be individually adjusted by the valve pressing the Pressure Valve.

D Der Luftbalgen können durch den Kompressor Schalter (Compressor Switch) aufgeblasen werden. Die Manometer wird der Druck der beiden Bälge einzeln anzeigen. Wenn ein Luftbalge zu viel Druck hat kann er durch das Ventil (Pressure Valve) ein zu drücken individuell eingestellt werden.

F Le soufflet être gonflés par l'interrupteur du compresseur (Compressor Switch). Le gabarit sera distinct de la pression des deux soufflets. Quand un soufflet a trop de pression, il peut pousser à travers la valve (Pressure Valve) pour être fixé individuellement.

7. Diagram Air Master Comfort



NL Sluit de luchtballen en elektra aan volgens schema.
Monteer het luchtfilter op een afgeschermd droge plaats.

GB Connect the airbags according the figure.
Install the air filter in a sheltered dry place.

D Montieren Sie die Luftleitungen wie diese Figur.
Montieren Sie der Luftfilter auf ein abgeschirmtes trockene Position.

F Connectez le soufflet au calendrier prévu.
Assembler le filtre à air à un protégé endroit sec.



Warranty card Garantiebewijs

GB Warranty card

Please keep this warranty card with your original invoice. In the event of a claim you must return both parts. This M.A.D. car suspension set has been developed specifically for this vehicle according to ISO-9001, RDW and/or TÜV standards. The sets consist of high quality materials.

The first buyer has during the use the right to following factory warrantee*

- Lifetime warrantee on springs and fitting parts.
- Two year warrantee on shock absorbers (max. 100.000 km.).
- One year warrantee on airbags, hoses and accessories.
- One year warrantee on labour costs

Warranty conditions

This warranty applies to M.A.D. components, which fail due to faulty material or manufacturing process. Validity is limited to countries in which M.A.D. is officially represented and only if fitted by a professional dealer of workshop according to enclosed mounting instructions.

The warrantee is only valid when the vehicle is operated under normal conditions according the specifications laid down by the vehicle manufacturer. Overloading is not permitted. The parts claimed under warrantee are to be send free of charge to the M.A.D. importer, if deemed necessary by M.A.D.. When the claim is acknowledged, the part(s) will be replaced free of any charge, The claimed parts become property of M.A.D.. Within 1 year after purchase and installation of the set garages wages are compensated in case of replacement, conform to the time indicated by M.A.D. and by the national average garage hour wage. Claims for compensation can exclusively be done through a garage or car dealership with submittal of this warrantee (completely filled out with stamp) en original purchase invoice. M.A.D. and it's distributor are exempt from all other claims and expenses, as not indicated by law.

* All warrantee claims are valid undiminished all other rights and claims that the law awards to the buyer. Directive 1999/44/EG (book 7, Civil code).

For claims please contact your local MAD dealer.

NL Garantiebewijs

Dit garantiebewijs en de originele nota zorgvuldig bewaren. U dient ze te overleggen bij het claimen van garantie. Deze M.A.D. verenset is met de grootste zorg speciaal voor dit voertuig ontwikkeld volgens ISO-9001, RDW en/of TÜV normen. De set bestaat uit hoogwaardige materialen. De eerste koper heeft gedurende het gebruik de volgende fabrieksgarantie*

- Levenslang op veren en montagedelen.
- Twee jaar op schokdempers (maximaal 100.000 km.)
- Eén jaar op luchtbalgen, leidingen en accessoires.
- Eén jaar op arbeidslon.

Garantievoorwaarden

Garantie wordt verleend op de geleverde set of onderdelen in geval van materiaal- of fabricagefouten. Uitsluitend geldig in landen waar M.A.D. officieel vertegenwoordigd is en na vakkundige montage door een dealer- of garagebedrijf, volgens bijgevoegde montagehandleiding.

De garantie geldt bij normaal gebruik van de auto volgens de door de autofabrikant afgegeven typegoedkeuring. Derhalve is overbelading uitgesloten voor garantieaanspraken. De voor garantie geclaimde onderdelen moeten, indien gewenst door M.A.D., franco aan de M.A.D.-importeur worden verzonden. Bij toekenning van de claim worden deze delen gratis en zonder verzendkosten vervangen door M.A.D.. De geclaimde delen worden eigendom van M.A.D. Binnen 1 jaar na aankoop en montage van de set worden de- en montagekosten vergoed, conform de door M.A.D. aangegeven tijden tegen de landelijk gemiddelde garage-uurtarief.

Aanspraak op vergoeding uitsluitend via dealer of garagebedrijf met indiening van dit garantiebewijs (volledig ingevuld met stempel) en de complete originele nota. M.A.D. en haar distributeur zijn volledig gevrijwaard



Garantiekarte Certificat de garantie

van overige aanspraken en gevolgcosten, voor zover niet wettelijk voorgeschreven.

* De garantieaanspraken gelden onverminderd alle andere rechten en vorderingen die de wet de koper toekent. Richtlijn 1999/44/EG (Boek 7, Burgerlijk Wetboek).

Bij claims s.v.p. contact opnemen met uw lokale MAD dealer.

D Garantiekarte

Bitte bewahren Sie diese Garantiekarte zusammen mit der Originalrechnung auf. Reklamationen können nur gegen Vorlage vor Garantiekarte und Originalrechnung anerkannt werden. Dieser M.A.D. Federnsatz wurde speziell für Ihr Fahrzeug nach dem Qualitätsstandard ISO-9001 entwickelt. Dieser Satz entspricht den Regeln und Anforderungen des Holländischen RDW und/oder des Deutschen TÜV. Der Satz enthält hochwertige Einzelteile. Dem ersten Käufer wird folgende Garantie* während der Benutzung dieses Sets eingeräumt.

- Lebenslange Garantie auf Stahlfedern und Montageteile
- Zwei Jahre Garantie auf Dämpfer (oder 100.000 km)]
- Ein Jahr Garantie auf Zubehör, Luftbälge und Leitungen
- Ein Jahr Garantie auf Lohnkosten

Garantiebedingungen

Die Gültigkeit beschränkt sich auf Länder in denen M.A.D. offiziell vertreten ist. Der Einbau muss durch eine Fachwerkstatt laut beigefügten Montageanleitungen durchgeführt werden. Die Garantie gilt nur, wenn das Fahrzeug unter regulären Bedingungen nach den Spezifikationen des Fahrzeugherstellers eingesetzt wird. Überladen ist nicht erlaubt. Die reklamierten Teile werden Eigentum von M.A.D. Gemäß den gesetzlichen Gewährleistungsbedingungen werden die Einbaukosten eines Satzes und/oder Einzelteile erstattet. Die Lohnkosten werden unter Zugrundelegung der von M.A.D. festgelegten Arbeitszeit und einem durchschnittlichen Werkstatt-Stundensatz festgelegt. Ersatz oder Reparatur können nur durch den Händler oder die Werkstatt zusammen mit diesem Garantieschein und der Originalrechnung vorgenommen werden. M.A.D. oder der Händler haften nicht für irgendwelche anderen Reklamationen oder Kosten. Schäden durch Nutzungsausfall (Nutzungsausfall des Fahrzeugs), Zeitverlust, Unannehmlichkeiten, Geschäftsausfall oder Folgeschäden sind nicht gedeckt, soweit keine andere gesetzliche Regelung vorliegt.

* Für alle Gewährleistungsansprüche gelten im Übrigen die gesetzlichen Regelungen des BGB (Bürgerliches Gesetzbuch) in ihrer jeweils gültigen Fassung.

Bei Reklamationen wenden Sie sich bitte an Ihren MAD Händler.

F Certificat de garantie

Veillez conserver ce certificat de garantie ainsi que la facture originale avec soin. Vous devrez présenter ces documents si vous voulez faire appliquer votre garantie. Cet ensemble de ressorts MAD a été conçu avec le plus grand soin pour répondre spécialement aux besoins de ce véhicule, selon les normes ISO-9001, RDW et/ou TÜV. L'ensemble est composé de matériaux de haute qualité. Le premier acquéreur obtient pendant toute la durée d'utilisation, de la part du fabricant, la garantie suivante *

- Garantie à vie sur les ressorts et les pièces nécessaires au montage.
- Deux ans de garantie sur les amortisseurs (100.000 km au maximum.)
- Une année de garantie sur les soufflets à air, les conduites et les accessoires.
- Une année de garantie sur les frais de main.

Conditions de garantie

La garantie porte sur l'ensemble fourni ou sur les pièces fournies en cas de matériel défectueux ou d'erreurs de fabrication. Cette garantie est uniquement valable dans les pays où MAD est représenté officiellement et si le montage a été effectué par un service compétent tel qu'un concessionnaire ou un garage et selon le manuel de montage ci-joint. La garantie est applicable en cas d'usage normal de la voiture selon le type d'ap-



Tarjeta de Garantía Certificato di garanzia

probation délivré par le constructeur automobile. Ainsi, un usage abusif exclut les responsabilités de la garantie. Les pièces faisant l'objet d'une reprise par la garantie doivent, au cas où MAD en fait la demande, être envoyées franco à l'importateur MAD. En cas d'acceptation de la réclamation, ces pièces sont changées gratuitement et envoyées sans frais par MAD. Les pièces faisant l'objet d'une réclamation tombent alors sous la propriété de MAD. Dans l'année qui suit l'achat et le montage de l'ensemble, les frais de démontage et de montage seront remboursés conformément au nombre d'heures indiquées par MAD au prix moyen horaire appliqué par le garage du pays concerné. Le droit au remboursement n'est imputable que si le client s'adresse à un concessionnaire ou un garage et sur présentation du certificat de garantie (dûment rempli et portant un cachet) ainsi que des factures originales complètes. MAD et son distributeur sont entièrement dispensés de toutes autres responsabilités et des frais qui s'ensuivent, dans la limite où ceux-ci ne sont pas prescrits légalement.

* Les responsabilités couvertes par la garantie laissent intacts tous les autres droits et créances accordés par la loi à tout acquéreur. Directive 1999/44/EG (Livre 7, du Code Civil).

En cas de réclamations consultez votre concessionnaire M.A.D. s'il vous plait.

E Tarjeta de Garantía

Por favor guarde esta tarjeta de garantía con su factura original. En caso de reclamación debe devolver ambas partes. Este kit de suspensión M.A.D. se ha desarrollado específicamente para este vehículo según las normas ISO-9001. El propio juego se ajusta a las regulaciones y requisitos del RDW holandés y/o el TÜV alemán. El juego consiste en componentes de alta calidad.

Durante el uso de este juego el comprador tiene las siguientes garantías* :

- Garantía de por vida sobre los Muelles y las piezas necesarias para el montaje
- Dos años de garantía sobre los amortiguadores (o máximo 100.000 km.)
- Un año de garantía sobre los fuelles o valonas de aire , los tubos y accesorios.
- Un año de garantía sobre los gastos de mano de Obra

Condiciones de garantía

Se limita la validez a los países en los que M.A.D. tiene representación oficial y sólo si se montó por un distribuidor profesional o un taller de acuerdo con las instrucciones de montaje adjuntas. La garantía sólo es válida cuando el vehículo está bajo condiciones operativas normales de acuerdo con las especificaciones extendidas por el fabricante del vehículo. No se permite cargarlo excesivamente. Las partes reclamadas pasarán a ser posesión del distribuidor M.A.D. después del reemplazo de la garantía. Dentro del año siguiente a la fecha de compra el coste de la mano de obra del ajuste del equipo M.A.D. o de un componente se reintegrará. La mano de obra se calculará, usando los tiempos estándar de M.A.D. y el cálculo de la media tarifaria del Taller. Sólo pueden remitirse reclamaciones para reintegro o reparación vía el distribuidor o taller junto con esta tarjeta de garantía (totalmente rellena y con el sello del taller montador) y junto a la factura original. M.A.D. y su distribuidor no se hace responsable para cualquier otra reclamación o costes. Al término del tiempo de la garantía, inconveniencias, pérdida comercial o el daño consiguiente, no se cubren de otra manera que la dictada legalmente.

* Toda garantía exige que se apliquen las normas del código civil.

I Certificato di garanzia

Il presente certificato di garanzia e la fattura originale devono essere conservati con cura. Essi devono essere presentati in caso di richiesta di intervento in garanzia.

Questo set di sospensioni M.A.D. è stato sviluppato con la massima cura espressamente per questo veicolo ed è conforme alle norme ISO-9001, RDW e/o TÜV. Il prodotto è composto da materiali di qualità superiore. Solo il primo acquirente beneficia della seguente garanzia della casa costruttrice* durante l'utilizzo:

- Garanzia a vita su sospensioni e parti accessorie.
- Garanzia di due anni sugli ammortizzatori (fino a 100.000 km.)



- Garanzia di un anno su ammortizzatori ad aria compressa, tubi ed accessori.
- Garanzia di un anno sulla manodopera.

Condizioni di garanzia

La garanzia viene accordata sul set o su parti di esso in caso di difetti di materiale o di fabbricazione. Essa è valida unicamente negli Stati nei quali la M.A.D. è rappresentata ufficialmente e previo montaggio a regola d'arte, eseguito da un rivenditore o da un'officina autorizzata secondo le istruzioni di montaggio allegate. La garanzia è valida a condizione che l'automobile venga utilizzata normalmente secondo l'omologazione del modello rilasciata dalla casa automobilistica. Pertanto, il sovraccarico è escluso dalla garanzia. A discrezione della M.A.D. le parti per le quali si richiede l'intervento in garanzia devono essere spedite franco di spese all'importatore M.A.D.

In caso di accettazione della richiesta di intervento in garanzia, la M.A.D. provvederà a sostituire tali parti gratuitamente e senza addebito di spese di spedizione. Le parti oggetto di richiesta di intervento in garanzia divengono di proprietà della M.A.D..

Entro un anno dall'acquisto e dal montaggio del set, le spese di smontaggio e montaggio vengono rimborsate secondo i tempi indicati dalla M.A.D. alla tariffa media nazionale della manodopera.

Si ha diritto al rimborso unicamente presentando al distributore o all'officina autorizzata il presente certificato di garanzia (compilato in ogni sua parte e timbrato) e la fattura originale completa. La M.A.D. ed il suo distributore sono interamente esonerati dalla rivendicazione di ulteriori diritti e spese consequenziali, per quanto non previsto ai sensi di legge.

* I diritti di intervento in garanzia sono validi fermi restando tutti gli altri diritti e riconoscimenti previsti dalla legge per l'acquirente. Direttiva 1999/44/CE (Tomo 7 del Codice Civile dei Paesi Bassi).

Company stamp:

Vehicle/make/type:

Chassis number:

Date fitted:

Set number (see package):

TEILEGUTACHTEN

Nr.: TU-025903-A0-034

über die Vorschriftsmäßigkeit eines Fahrzeugs bei bestimmungsgemäßem Ein- oder Anbau von Teilen gemäß §19 Abs.3 Nr.4 StVZO

für das Teil/ : **Zusatzluftfedern**
den Änderungsumfang : **zur Verstärkung der Hinterachsfederung**

vom Typ : **NR-107054**



des Herstellers : **M.A.D. Holding B.V.**
P.O.Box 760
NL-3900 AT Veenendaal

0. Hinweise für den Fahrzeughalter

Unverzügliche Durchführung und Bestätigung der Änderungsabnahme:

Durch die vorgenommene Änderung erlischt die Betriebserlaubnis des Fahrzeuges, wenn nicht unverzüglich die gemäß StVZO § 19 Abs. 3 vorgeschriebene Änderungsabnahme durchgeführt und bestätigt wird oder festgelegte Auflagen nicht eingehalten werden !

Nach der Durchführung der technischen Änderung ist das Fahrzeug unter Vorlage des vorliegenden Teilegutachtens und der Anbauanleitung unverzüglich einem amtlich anerkannten Sachverständigen oder Prüfer einer Technischen Prüfstelle oder einem Prüflingenieur einer amtlich anerkannten Überwachungsorganisation zur Durchführung und Bestätigung der vorgeschriebenen Änderungsabnahme vorzuführen.

Einhaltung von Hinweisen und Auflagen:

Die unter III. und IV. aufgeführten Hinweise und Auflagen sind dabei zu beachten.

Mitführen von Dokumenten:

Nach der durchgeführten Abnahme ist der Nachweis mit der Bestätigung über die Änderungsabnahme mit den Fahrzeugpapieren mitzuführen und zuständigen Personen auf Verlangen vorzuzeigen; dies entfällt nach erfolgter Berichtigung der Fahrzeugpapiere.

Berichtigung der Fahrzeugpapiere:

Die Berichtigung der Fahrzeugpapiere durch die zuständige Zulassungsbehörde ist durch den Fahrzeughalter entsprechend der Festlegung in der Bestätigung der ordnungsgemäßen Änderung zu beantragen.

Weitere Festlegungen sind der Bestätigung der ordnungsgemäßen Änderung zu entnehmen.

Prüfgegenstand
object tested : ZusatzluftfedernSeite 2 von 5
page ofTyp
type : NR-107054Datum / date
22.11.2011**I. Verwendungsbereich**

Fahrzeughersteller	Mitsubishi
Handelsbezeichnung	L200
Fahrzeugtyp	KA0T
EG-BE-Nr.	L716; e1*2007/46*0453*..

Einschränkungen zum Verwendungsbereich

Nicht für Fahrzeuge mit beladungsabhängigen Bremsdruckreglern (ALB)

II. Beschreibung des Teiles / Änderungsumfanges

Verstärkung der Hinterachsfederung durch Einbau zusätzlicher Fahrwerks-Luftfedern parallel zur serienmäßigen Blattfeder auf besonderen Federsitzen unten und oben.

Die Feder stützt sich unten auf der Blattfeder ab und sitzt auf einem Federsitz, der durch Unterlegen unter die Federbügel gegen Verrutschen gesichert ist. Der obere Federsitz wird mit Klemmbügeln am Rahmen verschraubt.

Die Luftversorgung erfolgt über ein Außenfüllventil. Bei Verwendung eines Kompressors Auflage Vi.5 beachten

Teileart	: Gasdruckfeder
Herstellbetrieb	: Lieferant des Herstellers
Typ:	: VB58003
Merkmal	: schwarzer Kunststoffbalg mit einer Einschnürung
Material	: Gummi
Kennzeichnung	: VM1013705 auf dem Befestigungsbügel für den oberen Federsitz

Technische Daten	Hinterachs-Zusatzluftfeder
Kennung	progressiv
Außendurchmesser (mm)	142
Balglänge Lo (mm)	186

Endanschläge	Hinterachspuffer =Serien Gummipuffer entfällt, die Endanschlagsfunktion wird von der Luftfeder übernommen
Einfederwege	Die Einfederwege der Achse verringern sich um ca. 15 mm, da das Systemblockmaß der Luftfeder größer als das des entfernten Serienpuffers ist.

III. Hinweise zur Kombinierbarkeit mit weiteren Änderungen

III.1 Rad/Reifenkombinationen

Es bestehen keine technischen Bedenken gegen die Verwendung **aller serienmäßigen Rad-/Reifenkombinationen**.

Es bestehen weiterhin keine technischen Bedenken gegen die Verwendung von **Sonder-Rad-/Reifenkombinationen**, wenn folgende Bedingungen eingehalten sind:

- Es liegen besondere Prüfberichte bzw. Allgemeine Betriebserlaubnisse für die entsprechende Rad/Reifenkombination vor und die jeweils erforderlichen Auflagen sind eingehalten.
- die serienmäßige Federwegbegrenzung darf nicht aufgrund von Auflagen in diesen Prüfberichten (z.B. Einbau zusätzlicher Federwegbegrenzer) verändert werden müssen.

III.2 Anhängerkupplung

Die vorgeschriebene Maximalhöhe der Kupplungskugel bei zulässigem Gesamtgewicht des Fahrzeugs über der Fahrbahn (gem. DIN 74058) beträgt 420 mm.

IV. Hinweise und Auflagen

Auflagen für den Hersteller/ Einbaubetrieb und die Änderungsabnahme:

- IV.1 Die Scheinwerfereinstellung ist zu überprüfen.
- IV.2 Die Einschränkungen zum Verwendungsbereich (s. Punkt I) sind zu beachten.
- IV.3 Der Einbau der Federn, Federsitze und die scheuerfreie Verlegung der Druckleitungen ist anhand der mitgelieferten Anbauanleitung zu kontrollieren.
- IV.4 In der Nähe des Füll-/ Ablassventils in Kofferraum seitlich rechts ist der mitgelieferte MAD-Aufkleber anzubringen mit folgenden Betriebsdruckinformationen:

Minimumdruck unbeladen: 0,5 bar
Betriebsdruck: 1,0 bis 3,0 bar
Maximumdruck beladen: 7 bar

- IV.5 Bei Verwendung eines Kompressors ist für den jeweiligen Typ ein Nachweis gemäß der Rili 72/245/EWG mindestens in Form einer Übereinstimmungserklärung gemäß der Rili 89/336/EWG vorzulegen. In diesem Fall gilt für die Anbringung der Bedienarmatur bei Fahrzeugen der Klassen M1 und N1:
Die Armatur (Bedieneinheit) darf im Führerhaus an der Sitzkonsole oder hinter bzw. zwischen der letzten Sitzreihe angebracht sein. Bei einer Anbringung innerhalb der Instrumententafel (Armaturenbrett) des Fahrzeugs ist eine Begutachtung nach §21 StVZO entsprechend der Rili 74/60/EWG (Innenausstattung) erforderlich.

Prüfgegenstand
object tested : ZusatzluftfedernSeite 4 von 5
page ofTyp
type : NR-107054Datum / date
22.11.2011**Hinweise zum Fahrverhalten:**

Bei beladenem Fahrzeug und entsprechender Anpassung des Balgdruckes wird der Fahrkomfort verbessert.

Bei unbeladenem Fahrzeug und Überschreitung des zulässigen Maximaldruckes ist mit einer Änderung des Eigenlenkverhaltens des Fahrzeugs in Richtung Übersteuern zu rechnen.

Hinweise zum Anbau:

Der Einbau der Federn und Federsitze erfolgt entsprechend der beiliegenden Einbauanleitung MAD Nr.: VH1070705-00 unter Verwendung der mitgelieferten unteren und oberen Federsitze und Sicherheitseinrichtungen.

Berichtigung der Fahrzeugpapiere:

Eine Berichtigung der Fahrzeugpapiere ist erforderlich, aber zurückgestellt.

Sie ist der zuständigen Zulassungsbehörde bei deren nächster Befassung mit den Fahrzeugpapieren durch den Fahrzeughalter zu melden. Folgendes Beispiel für die Eintragung wird vorgeschlagen:

Feld	Eintragung
22	M. ZUSATZ-GASDRUCKFEDERN AN ACHSE 2, M.A.D. Holding B.V., TYP: NR-107054, KENNZ.: VM1013705; BETRIEBSDRÜCKE (BAR): 1,0 BIS 3,5

V. Prüfgrundlagen und Prüfergebnisse

Das Versuchsfahrzeug und die Schraubenfedern wurden einer Prüfung gemäß den Prüfbedingungen über Fahrzeugtiefer-/ und Höherlegungen des VdTÜV-Merkblattes 751 (08/2008) unterzogen.

Die Prüfbedingungen wurden erfüllt.

VI. Anlagen

keine

VII. Schlussbescheinigung

Es wird bescheinigt, dass die im Verwendungsbereich beschriebenen Fahrzeuge nach der Änderung und der durchgeführten und bestätigten Änderungsabnahme unter Beachtung der in diesem Teilegutachten genannten Hinweise / Auflagen insoweit den Vorschriften der StVZO in der heute gültigen Fassung entsprechen.

Der Hersteller (Inhaber des Teilegutachtens) hat den Nachweis (Reg-Nr.: 04102 080566) erbracht, dass er ein Qualitätssicherungssystem gemäß Anlage XIX, Abschnitt 2 StVZO unterhält.

Das Teilegutachten umfasst die Blätter 1 – 5 einschließlich der unter VI. aufgeführten Anlagen und darf nur im vollen Wortlaut vervielfältigt und weitergegeben werden.

Das Teilegutachten verliert seine Gültigkeit bei technischen Änderungen am Fahrzeugteil oder wenn vorgenommene Änderungen an dem beschriebenen Fahrzeugtyp die Verwendung des Teiles beeinflussen sowie bei Änderung der gesetzlichen Grundlagen.

Essen, den 22.11.2011

TÜV NORD Mobilität GmbH & Co. KG
IFM - Institut für Fahrzeugtechnik und Mobilität
Adlerstr. 7, 45307 Essen

Akkreditiert nach / accredited DIN EN ISO/IEC 17025: D-PL-11109-01-00
Benannt als Technischer Dienst / Designated as Technical Service
Vom Kraftfahrt Bundesamt / by Kraftfahrt-Bundesamt: KBA – P 00004-96



Dipl.-Ing. Ulrich

MAD

Wiltonstraat 53
3905 KW Veenendaal
The Netherlands

T +31 (0) 318 586 100

mad-automotive.com



Suspension
Systems