

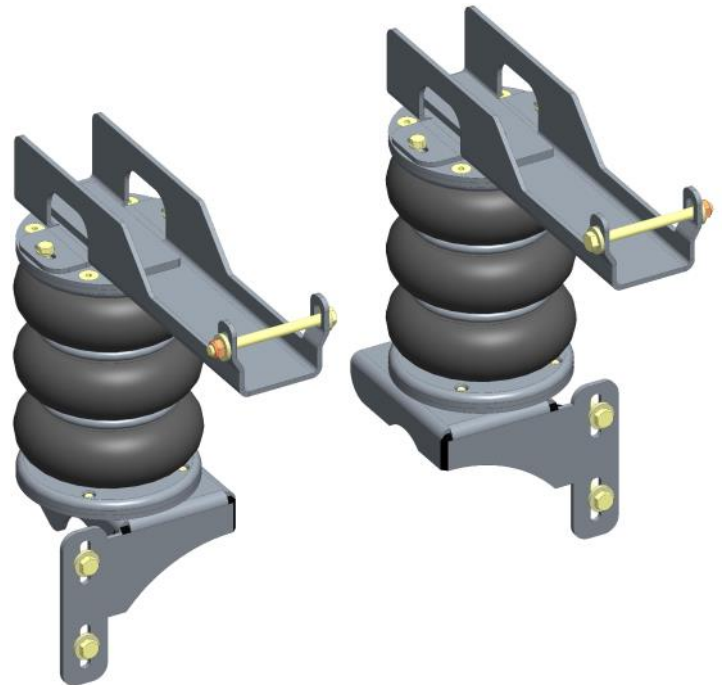
NR-197564-B, NR-197564-C

Mercedes Sprinter

Volkswagen Crafter

Not for lowered chassis C15

**MAX COMFORT.
MAX CONTROL.
MAX SAFETY.**



NL Montage handleiding

GB Fitting instructions

D Einbau Anleitung

F Guide d'installation



Suspension
Systems

NR-197564-B, NR-197564-C

NL Inhoudsopgave

1. Voorwoord	3
2. Technische gegevens	4
3. Montage luchtveer montagebeugels en balgen	5
4. Montage NR-197564-B, Air Master Basic	11
5. Schema, Air Master Basic	11
6. Montage NR-197564-C, Air Master Comfort	12
7. Schema, Air Master Comfort	14

GB Index

1. Introduction	3
2. Technical Specification	4
3. Fitting the air suspension brackets and bellows	5
4. Montage NR-197564-B, Air Master Basic	11
5. Diagram Air Master Basic	11
6. Montage NR-197564-C, Air Master Comfort	12
7. Diagram Air Master Comfort	14

D Dokumentinhalt

1. Vorwort	3
2. Technische Spezifikationen	4
3. Montage Luftfederung Bügel und Balgen / Schaltplan Luftfederung	5
4. Montage NR-197564-B, Air Master Basic	11
5. Schaltplan Air Master Basic	11
6. Montage NR-197564-C, Air Master Comfort	12
7. Schaltplan Air Master Comfort	14

F Index

1. Introduction	3
2. Spécifications techniques	4
3. Installation d'une suspension pneumatique	5
4. Assemblée NR-197564-B, Air Master Basic	11
5. Schéma Air Master Basic	11
6. Montage NR-197564-C, Air Master Comfort	12
7. Schéma Air Master Comfort	14

NL 1. Voorwoord

- Hartelijk dank voor de aankoop van de MAD hulpluchtveerset. Lees voorafgaand de montage deze inbouwinstructies goed door.
- Het monteren van de hulpluchtveerset dient te gebeuren door een ter zake kundige monteur. Schade door ondeskundige montage of door wijzigingen aan het product vallen buiten de garantie van MAD.
- De hulpluchtveerset kan worden besteld met verschillende besturingssystemen. De montagebeugels en balgen voor deze verschillende besturingen zijn gelijk. Kijk voor de montage van het besturingssysteem in het daarvoor bestemde deel van deze montagehandleiding.
- Monteer originele delen van de auto volgens voorschriften in het werkplaatshandboek.
- Bescherm metalen delen met een corrosie-werende coating.
- Controleer de afstelling van de koplamphoogte, en indien nodig opnieuw afstellen.

GB 1. Introduction

- Thank you for purchasing the MAD air suspension kit. Read these installation instructions carefully before mounting.
- The installation of the auxiliary air spring kit must be done by a qualified technician. Damage due to improper assembly or modifications to the product is excluded from MAD warranty.
- The auxiliary air kit can be ordered with different operating systems. The mounting brackets and bellows for these different controls are the same. For installation of the operating system, refer to the appropriate part of this installation manual.
- Mount original parts of the vehicle according to the instructions in the workshop manual.
- Protect metal parts with an anti-corrosion coating.
- Check the headlight beams, readjust if necessary.

D 1. Vorwort

- Vielen Dank für den Kauf MAD Zusatzluftfederung. Lesen Sie die Installationsanweisungen vor der Installation.
- Montage des Zusatzluftfederung sollte von einem qualifizierter Mechaniker durchgeführt werden. Schäden durch unsachgemäße Montage oder Änderungen am Produkt sind von der MAD-Garantie ausgeschlossen.
- Die Zusatzluftfederung kann mit unterschiedlichen Betriebssystemen bestellt werden. Die Befestigungs-bügel und Balgen an den verschiedenen Betriebssystemen sind die gleichen. Für die Installation des Betriebssystemes, siehe den entsprechenden Teil dieser Installationsanleitung.
- Original-Fahrzeugteile gemäß den Anweisungen im Werkstatthandbuch montieren.
- Schützen Sie Metallteile mit einer Korrosionsschutzbeschichtung.
- Kontrollieren Sie die Scheinwerferhöhe, ggf. stellen Sie die Scheinwerferhöhe neu ein.

F 1. Introduction

- Merci d'avoir acheté le kit de suspension pneumatique MAD. Nous vous rappelons de lire attentivement ces instructions d'installation avant le montage.
- L'installation du kit de ressort à air auxiliaire doit être effectuée par un technicien qualifié. Les dommages causés par un montage incorrect ou des modifications du produit sont exclus de la garantie MAD.
- Le kit d'air auxiliaire peut être commandé avec différents systèmes de commande. Les supports de fixation et le soufflet pour ces différentes commandes sont identiques. Pour l'installation du système de commande, reportez-vous à la partie appropriée de ce manuel d'installation.
- Monter les pièces d'origine du véhicule selon les instructions du manuel d'atelier.
- Protégez les pièces métalliques avec un revêtement anti-corrosion.
- Vérifiez le réglage de la hauteur des phares et ajustez-le si nécessaire.

2. Technical specifications

NL Luchtdruk

- De minimale luchtdruk bedraagt **0,5** bar.
- De bedrijfsdruk ligt tussen de **1,0 - 3,0** bar.
- De maximale geoorloofde luchtdruk bedraagt **7,0** bar.
- De maximale luchtdruk is alleen voor de parkeerstand en tijdens het rangeren geoorloofd.

GB Air pressure

- The minimum necessary air pressure is **0,5** bar.
- The operating pressure is between **1,0 - 3,0** bar.
- The maximum permitted air pressure is **7,0** bar.
- The maximum air pressure is only allowed for parking and manoeuvring the vehicle.

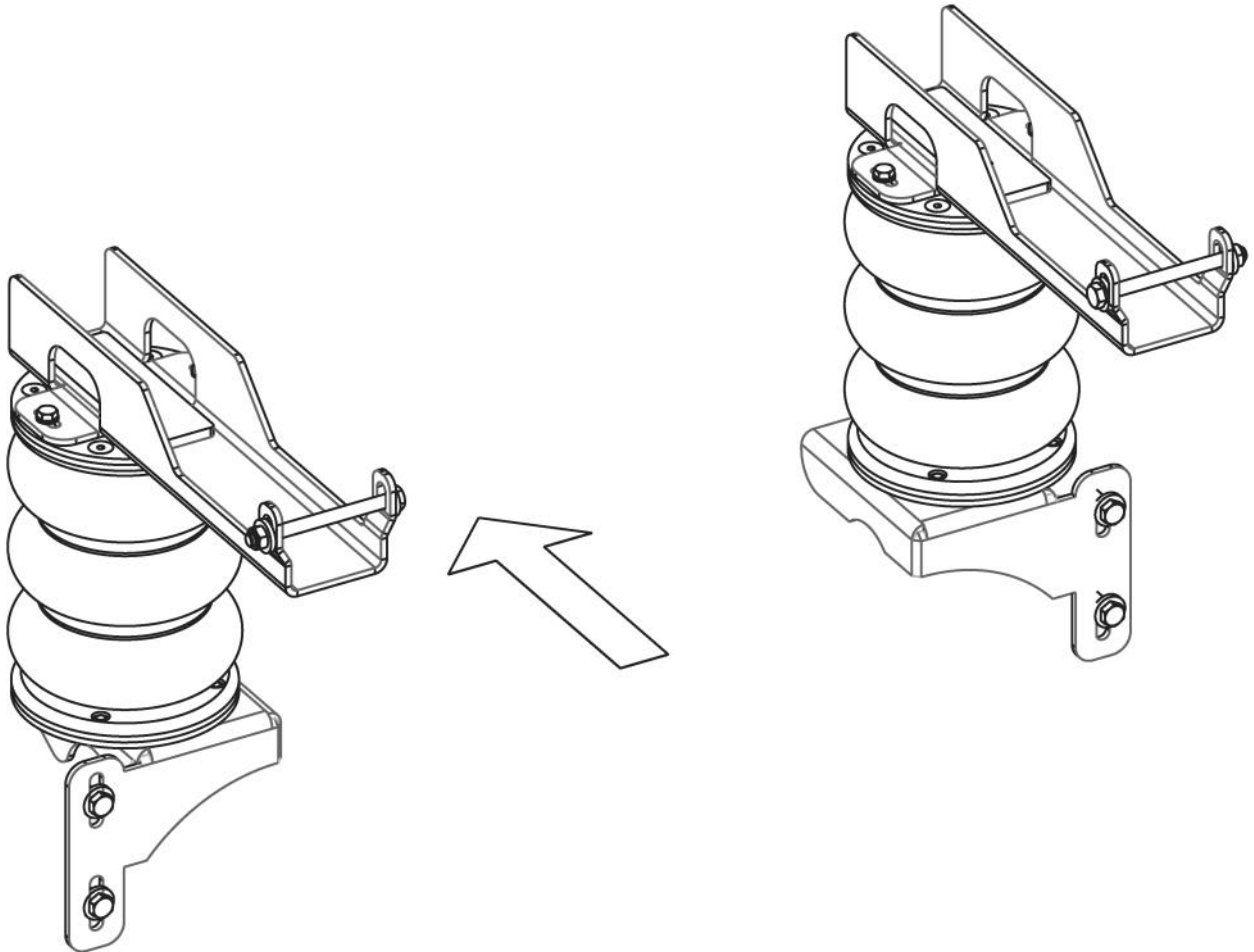
D Luftdruck

- Der min. erforderliche Luftdruck beträgt **0,5** bar.
- Der Betriebsdruck liegt zwischen **1,0 - 3,0** bar.
- Der max. erlaubte Luftdruck beträgt **7,0** bar.
- Der max. Luftdruck ist nur für den Stand und Rangierfahrten zulässig.

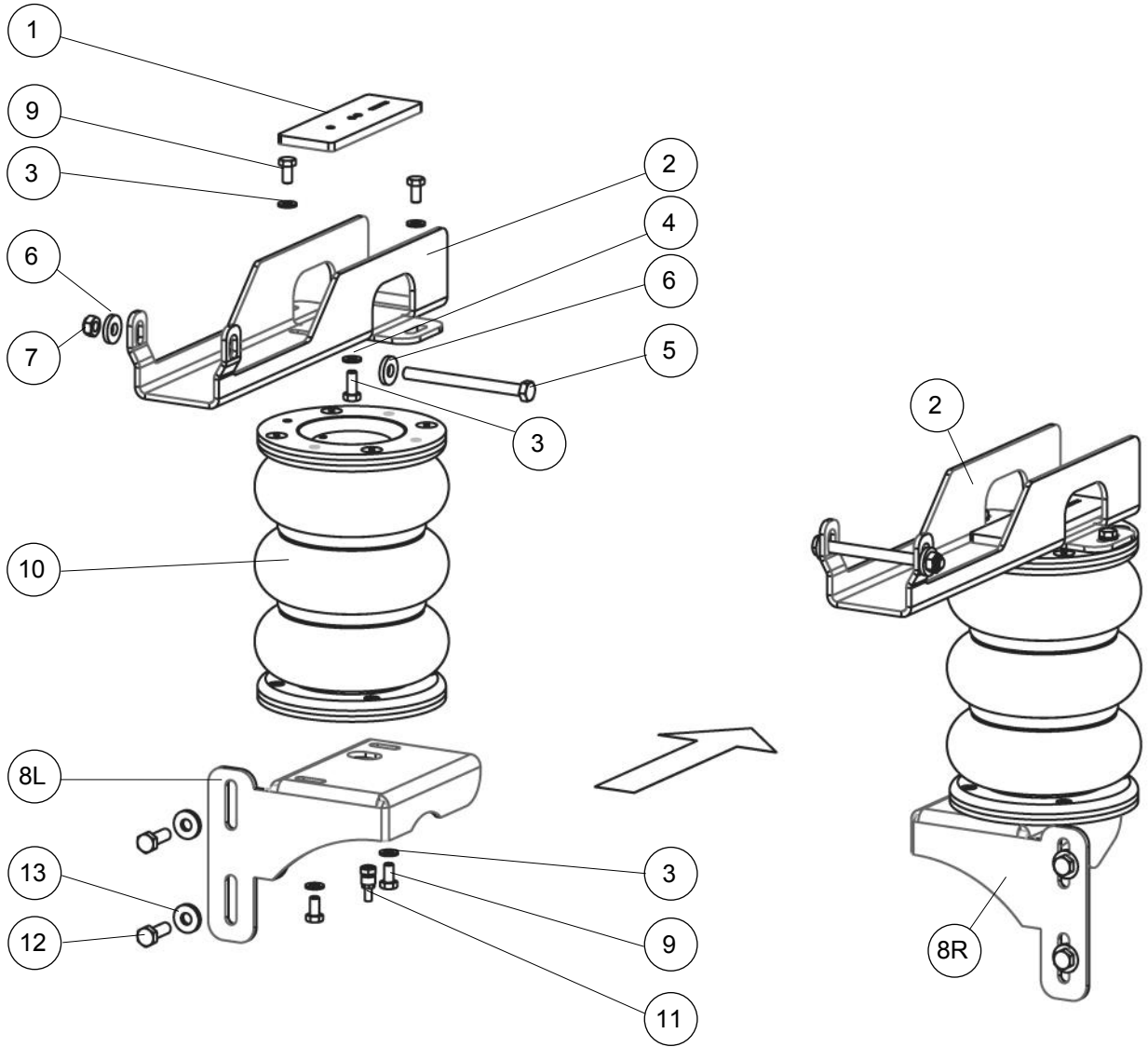
F Pression d'air

- La pression d'air minimale nécessaire est de **0,5** bar.
- La pression de service est entre **1,0 - 3,0** bars.
- La pression d'air maximale autorisée est de **7,0** bars.
- La pression d'air maximale n'est autorisée que pour stationner et manoeuvrer le véhicule.

3. Fitting the air suspension brackets and bellows



NR-197564-B, NR-197564-C

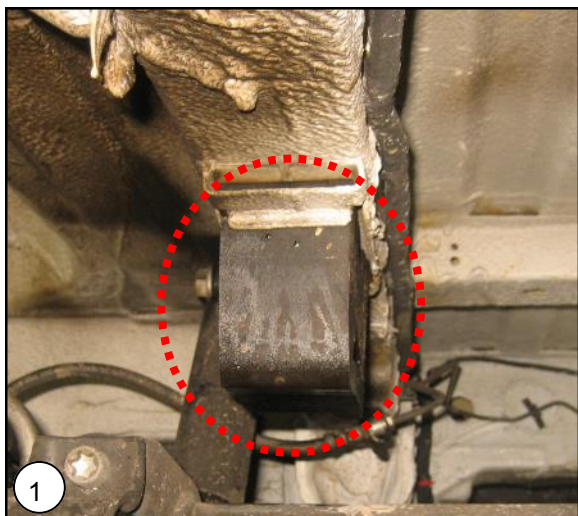


NR-197564-B, NR-197564-C

Bill of material: Brackets and bellows

Item	Part nr	Name	Quantity
1	VM1914753	Upper bracket plate	2
2	VM1913753	Upper bracket	2
3	M8x20 DIN933	Bolt M8x20 DIN933	2
4	VC03107	Lock washer M8	10
5	M10x120 DIN933	Bolt M10x120 DIN933	2
6	M10 DIN7349	Washer M10 DIN7349	4
7	M10 DIN985	Lock nut M10 DIN985	2
8L	VM1921753	Bottom Left bracket	1
8R	VM1922753	Bottom Right bracket	1
9	8650110	Bolt M8x16 DIN933	8
10	VB58014	Air bellow	2
11	VF01023	Air connector straight	2
12	M10x30 DIN933	Bolt M10x30 DIN933	4
13	VC03108	Lock washer M10	4

NR-197564-B, NR-197564-C



NL Verwijder beide aanslagrubbers van het chassis.

GB Remove both bump stop's from the chassis.

D Entfernen Sie beide Puffern von das Chassis.

F Retirez les deux tampons du châssis.

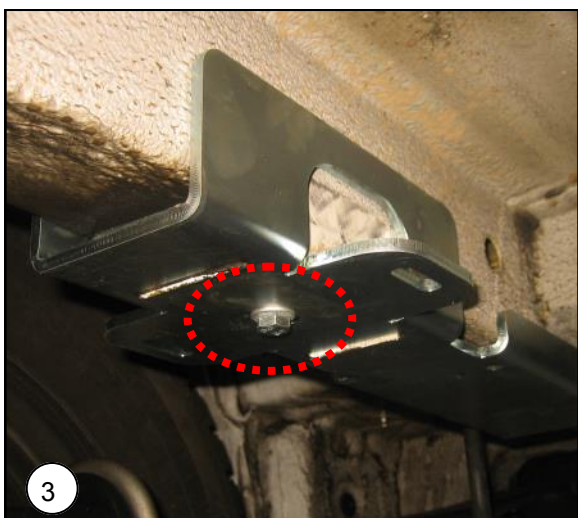


NL Plaats de klemplaten in het frame van het stootrubber.

GB Place the clamp plates in the frame of the bumpstop.

D Legen Sie die Abdeckblecher im Rahmen des Puffer.

F Placer les plaques de serrage dans le cadre du plan de caoutchouc.



NL Monteer de bovenplaat op de klemplaten en schroef deze vast met de M8x20 bout en ring.

GB Mount the top plate to the clamping plates and mount it with the M8x20 bolt and ring.

D Montieren Sie die obere Platte an die Klemmplatten und schrauben Sie ihn mit der M8x2 Bolzen und Ringen.

F Montez le plaque supérieure de les plaques de serrage de vis avec la vis M8x20 et l'anneau.

NR-197564-B, NR-197564-C

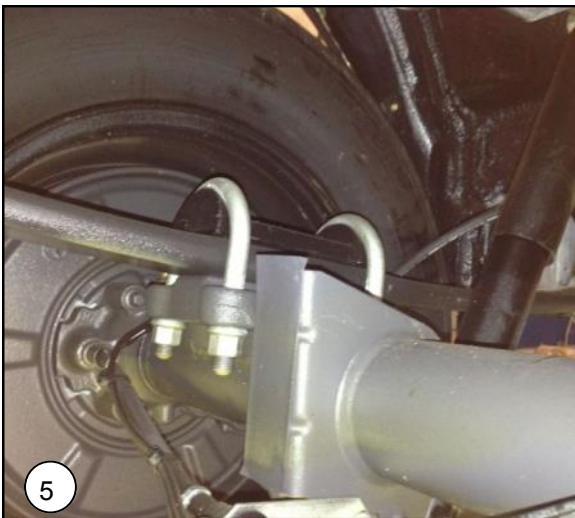


NL Zet de achterzijde van de bovenplaat vast met de M10x120 bout. **Uitvoeringen met stabilisatorstang: Gebruik de originele bout.**

GB Fix the back of the top plate with the bolt M10x120. **Versions with stabilizer bar: Use the original bolt.**

D Befestigen Sie die Hinterseite des obere Bügels mit dem Bolzen M10x120. **Ausführungen mit Stabilisator: Verwenden Sie die Original Bolzen.**

F Fixer le dos de la top plate avec le boulon M10x120. **Versions avec barre stabilisatrice: Utilisez le boulon d'origine.**

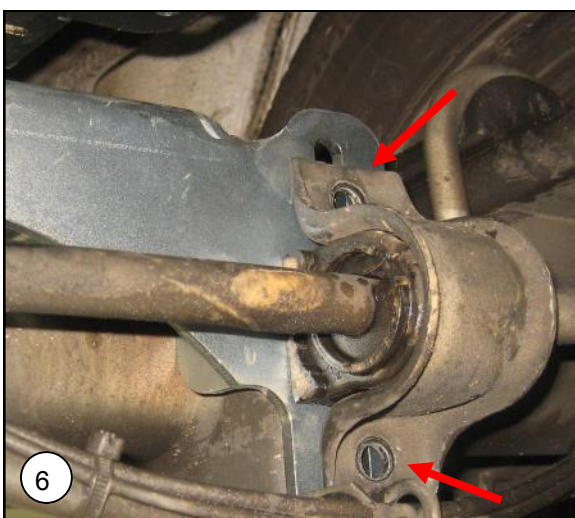


NL De onderplaat moet geplaatst worden op de bevestiging van de stabilisatiestang. Als er tape op zit, verwijder deze dan.

GB Place the bottom plate on the part where the stabilisation rod normally is placed. Remove the tape first if necessary.

D Fixieren Sie die Bodenplatte auf dem Teil, wo der Stabilisierungsstange normalerweise platziert ist. Entferne zuerst dass Klebeband wenn Notwendig.

F Fixer la plaque de base à la partie où la barre stabilisatrice est normalement placé. Retirer cette première bande si nécessaire.



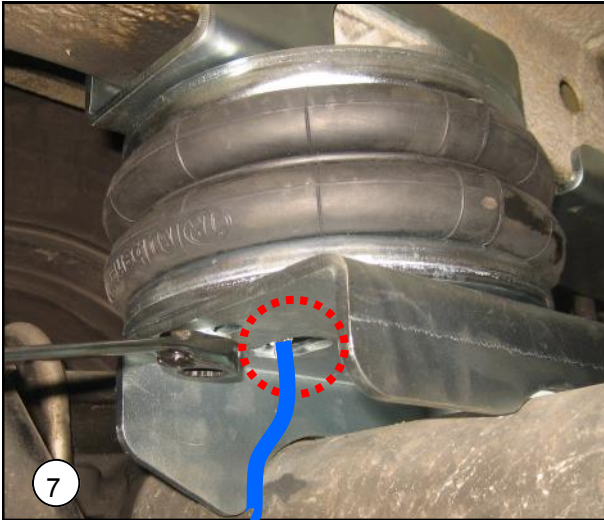
NL Bevestig de onderplaat met de twee meegeleverde bouten. Vergeet de veerring niet! **Uitvoeringen met stabilisatorstang: Gebruik de originele**

GB Secure the bottom plate with the two bolts. Don't forget the spring washers! **Versions with stabilizer bar: Use the original bolts.**

D Sichern Sie die Bodenplatte mit den beiden Bolzen. Vergessen Sie nicht die Federscheiben! **Ausführungen mit Stabilisator: Verwenden Sie die Original Bolzen.**

F Fixez la plaque de fond avec deux boulons. Ne oubliez pas les rondelles! **Versions avec barre stabilisatrice: Utilisez les boulons d'origine.**

NR-197564-B, NR-197564-C



NL Plaats de luchtbalg tussen de platen en voer de lucht slang door het grote gat in de onderplaat. Sluit vervolgens de lucht slang aan op de balg.

GB Place the air bellows between the plates and run the air hose through the large hole in the bottom plate. Then connect the air hose to the bellows.

D Stellen Sie den Luftbalgen zwischen die Bügel und führen Sie den Luftschlauch durch das große Loch in dem untere Bügel. Verbinde den Luftschlauch zu dem Luftbalgen.

F Placez les soufflets d'air entre les plaques et exécutez le tuyau d'air à travers le grand trou dans la plaque de fond. Ensuite, connecter le tuyau d'air à la soufflerie.



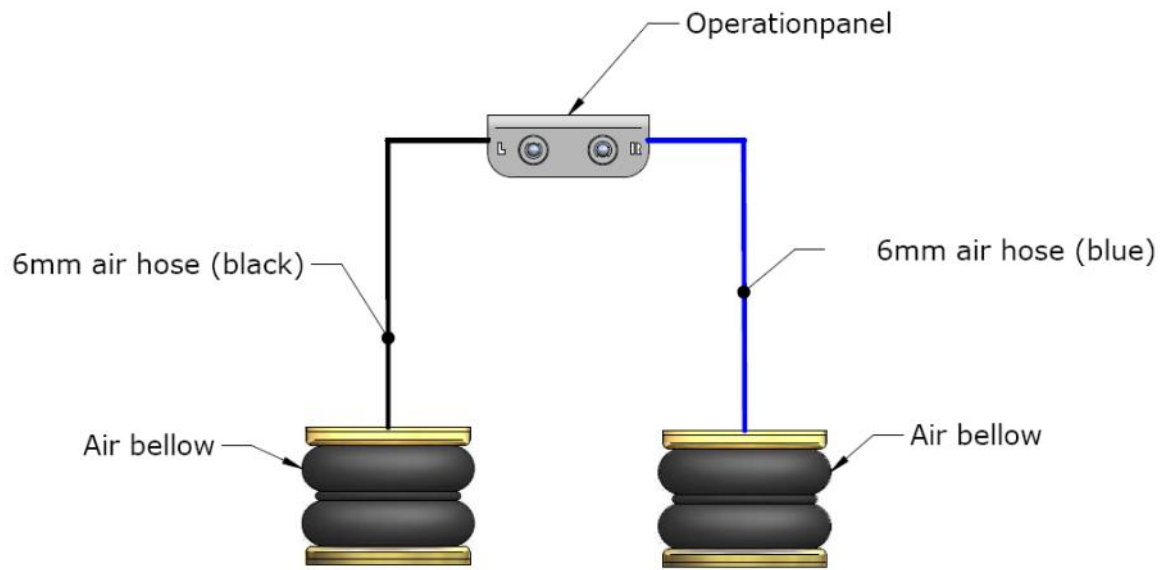
NL Let er bij het doorvoeren van de slang op dat deze niet beschadigd wordt of klemt. Zet nu de balg vast aan de boven- en onderplaat.

GB Make sure the hose isn't being damaged when running through the hole. Then fix the bellows to the top- and bottom plate.

D Stellen Sie sicher, dass der Schlauch nicht beschädigt. Dann montieren Sie den Luftbalgen zu der Bügel.

F Assurez-vous que le tuyau ne soit pas endommagé. Fixez ensuite le soufflet contre la plaque supérieure et inférieure.

4/5. Air Master Basic



6. Air Master Comfort



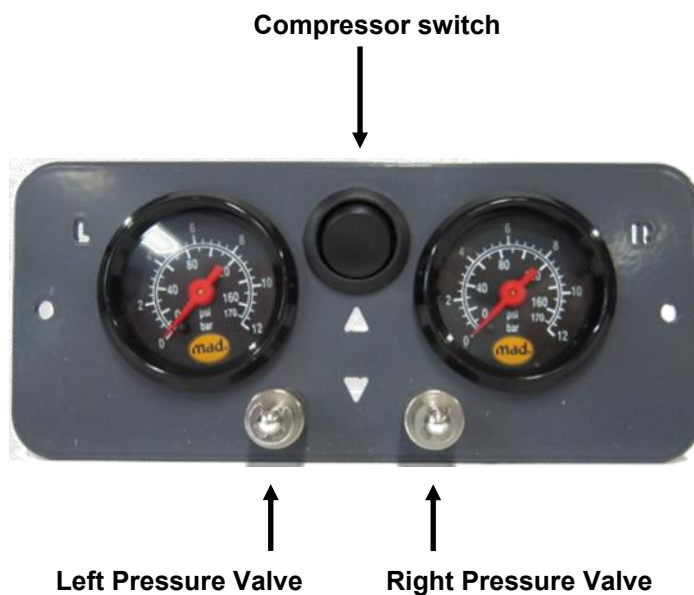
NL Het bedieningspaneel kan op verschillende plekken worden gemonteerd. Als het paneel in de cabine van het voertuig gemonteerd wordt dan dient deze, in verband met richtlijn ECE-R 21, tussen of achter de laatste zitrij te worden geplaatst. Ook is het mogelijk om het bedieningspaneel in de laadruimte van het voertuig te plaatsen.

GB The operation panel can be fitted at several locations. If the panel has to be fitted into the cabin of the vehicle then it has to be fitted, according to ECE-R 21 between or behind the seats of the last seating row. The operation panel can also be fitted in the loading space of the vehicle.

D Das Bedienungspaneel kann auf verschiedene Stellen montiert werden. Wenn das Paneel in die Kabine des Fahrzeugs montiert wird dann soll es, nach Richtlinien ECE-R 21, zwischen die Sitze von dem letzte Sitzreihen montiert werden. Das Paneel darf auch im Laderaum des Fahrzeugs montiert werden.

F Le tableau de bord peut être monté en plusieurs endroits où le tableau de bord est monté dans la cabine du véhicule, l'homme doit prendre la politique intérieure pour l'intérieur des véhicules à moteur à l'examen. Directive ECE-R 21. Le tableau de bord peut également être installé dans l'espace de chargement du véhicule.

NR-197564-C



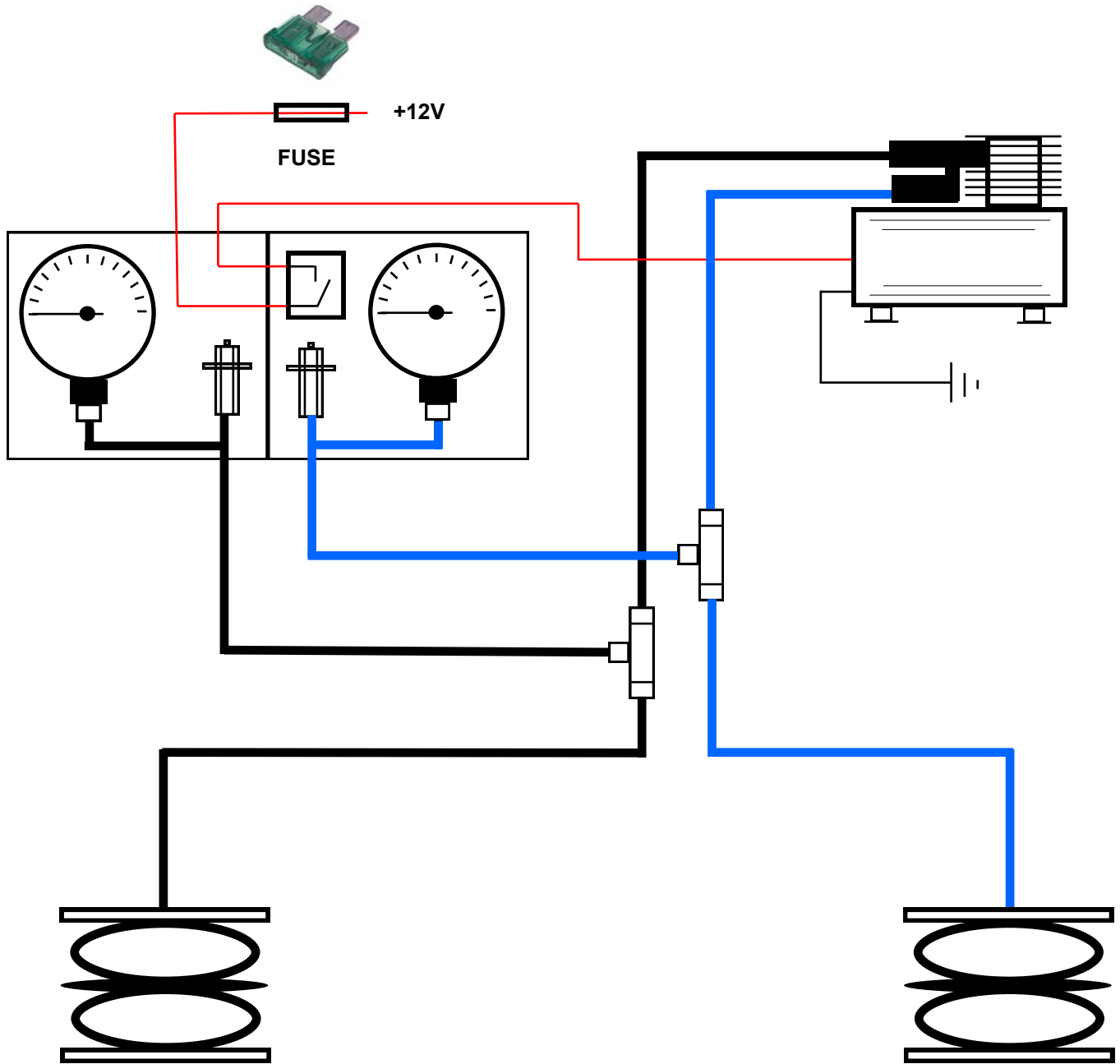
NL Door middel van de 'Compressor Switch' kunnen de balgen worden opgeblazen. De manometers zullen de luchtdruk van beide balgen weergeven. Als er een balg teveel druk heeft kan deze afzonderlijk aangepast worden door het ventiel 'Pressure Valve' in te drukken.

GB The bellows can be inflated by using the Compressor Switch. The pressure gauges will display the pressures of both bellows separately. If a bellows has too much pressure it can be individually adjusted by the valve pressing the Pressure Valve.

D Der Luftbalgen können durch den Kompressor Schalter (Compressor Switch) aufgeblasen werden. Die Manometer wird der Druck der beiden Bälge einzeln anzeigen. Wenn ein Luftbalge zu viel Druck hat kann er durch das Ventil (Pressure Valve) ein zu drücken individuell eingestellt werden.

F Le soufflet être gonflés par l'interrupteur du compresseur (Compressor Switch). Le gabarit sera distinct de la pression des deux soufflets. Quand un soufflet a trop de pression, il peut pousser à travers la valve (Pressure Valve) pour être fixé individuellement.

7. Diagram Air Master Comfort



NL Sluit de luchtballen en elektra aan volgens schema.
Monteer het luchtfilter op een afgeschermd droge plaats.

GB Connect the airbags according the figure.
Install the air filter in a sheltered dry place.

D Montieren Sie die Luftleitungen wie diese Figur.
Montieren Sie der Luftfilter auf ein abgeschirmtes trockene Position.

F Connectez le soufflet au calendrier prévu.
Assembler le filtre à air à un protégé endroit sec.



Warranty card Garantiebewijs

GB Warranty card

Please keep this warranty card with your original invoice. In the event of a claim you must return both parts. This M.A.D. car suspension set has been developed specifically for this vehicle according to ISO-9001, RDW and/or TÜV standards. The sets consist of high quality materials.

The first buyer has during the use the right to following factory warrantee*

- Lifetime warrantee on springs and fitting parts.
- Two year warrantee on shock absorbers (max. 100.000 km.).
- One year warrantee on airbags, hoses and accessories.
- One year warrantee on labour costs

Warranty conditions

This warranty applies to M.A.D. components, which fail due to faulty material or manufacturing process. Validity is limited to countries in which M.A.D. is officially represented and only if fitted by a professional dealer of workshop according to enclosed mounting instructions.

The warrantee is only valid when the vehicle is operated under normal conditions according the specifications laid down by the vehicle manufacturer. Overloading is not permitted. The parts claimed under warrantee are to be send free of charge to the M.A.D. importer, if deemed necessary by M.A.D.. When the claim is acknowledged, the part(s) will be replaced free of any charge, The claimed parts become property of M.A.D.. Within 1 year after purchase and installation of the set garages wages are compensated in case of replacement, conform to the time indicated by M.A.D. and by the national average garage hour wage. Claims for compensation can exclusively be done through a garage or car dealership with submittal of this warrantee (completely filled out with stamp) en original purchase invoice. M.A.D. and it's distributor are exempt from all other claims and expenses, as not indicated by law.

* All warrantee claims are valid undiminished all other rights and claims that the law awards to the buyer. Directive 1999/44/EG (book 7, Civil code).

For claims please contact your local MAD dealer.

NL Garantiebewijs

Dit garantiebewijs en de originele nota zorgvuldig bewaren. U dient ze te overleggen bij het claimen van garantie. Deze M.A.D. verenset is met de grootste zorg speciaal voor dit voertuig ontwikkeld volgens ISO-9001, RDW en/of TÜV normen. De set bestaat uit hoogwaardige materialen. De eerste koper heeft gedurende het gebruik de volgende fabrieksgarantie*

- Levenslang op veren en montagedelen.
- Twee jaar op schokdempers (maximaal 100.000 km.)
- Eén jaar op luchtbalgen, leidingen en accessoires.
- Eén jaar op arbeidsloon.

Garantievoorwaarden

Garantie wordt verleend op de geleverde set of onderdelen in geval van materiaal- of fabricagefouten. Uitsluitend geldig in landen waar M.A.D. officieel vertegenwoordigd is en na vakkundige montage door een dealer- of garagebedrijf, volgens bijgevoegde montagehandleiding.

De garantie geldt bij normaal gebruik van de auto volgens de door de autofabrikant afgegeven typegoedkeuring. Derhalve is overbelading uitgesloten voor garantieaanspraken. De voor garantie geclaimde onderdelen moeten, indien gewenst door M.A.D., franco aan de M.A.D.-importeur worden verzonden. Bij toekenning van de claim worden deze delen gratis en zonder verzendkosten vervangen door M.A.D.. De geclaimde delen worden eigendom van M.A.D. Binnen 1 jaar na aankoop en montage van de set worden de- en montagekosten vergoed, conform de door M.A.D. aangegeven tijden tegen de landelijk gemiddelde garage-uurtarief.

Aanspraak op vergoeding uitsluitend via dealer of garagebedrijf met indiening van dit garantiebewijs (volledig ingevuld met stempel) en de complete originele nota. M.A.D. en haar distributeur zijn volledig gevrijwaard



Garantiekarte Certificat de garantie

van overige aanspraken en gevolgkosten, voor zover niet wettelijk voorgeschreven.

* De garantieaanspraken gelden onverminderd alle andere rechten en vorderingen die de wet de koper toekent. Richtlijn 1999/44/EG (Boek 7, Burgerlijk Wetboek).

Bij claims s.v.p. contact opnemen met uw lokale MAD dealer.

D Garantiekarte

Bitte bewahren Sie diese Garantiekarte zusammen mit der Originalrechnung auf. Reklamationen können nur gegen Vorlage vor Garantiekarte und Originalrechnung anerkannt werden. Dieser M.A.D. Federnsatz wurde speziell für Ihr Fahrzeug nach dem Qualitätsstandard ISO-9001 entwickelt. Dieser Satz entspricht den Regeln und Anforderungen des Holländischen RDW und/oder des Deutschen TÜV. Der Satz enthält hochwertige Einzelteile. Dem ersten Käufer wird folgende Garantie* während der Benutzung dieses Sets eingeräumt.

- Lebenslange Garantie auf Stahlfedern und Montageteile
- Zwei Jahre Garantie auf Dämpfer (oder 100.000 km)]
- Ein Jahr Garantie auf Zubehör, Luftbälge und Leitungen
- Ein Jahr Garantie auf Lohnkosten

Garantiebedingungen

Die Gültigkeit beschränkt sich auf Länder in denen M.A.D. offiziell vertreten ist. Der Einbau muss durch eine Fachwerkstatt laut beigefügten Montageanleitungen durchgeführt werden. Die Garantie gilt nur, wenn das Fahrzeug unter regulären Bedingungen nach den Spezifikationen des Fahrzeugherstellers eingesetzt wird. Überladen ist nicht erlaubt. Die reklamierten Teile werden Eigentum von M.A.D. Gemäß den gesetzlichen Gewährleistungsbedingungen werden die Einbaukosten eines Satzes und/oder Einzelteile erstattet. Die Lohnkosten werden unter Zugrundelegung der von M.A.D. festgelegten Arbeitszeit und einem durchschnittlichen Werkstatt-Stundensatz festgelegt. Ersatz oder Reparatur können nur durch den Händler oder die Werkstatt zusammen mit diesem Garantieschein und der Originalrechnung vorgenommen werden. M.A.D. oder der Händler haften nicht für irgendwelche anderen Reklamationen oder Kosten. Schäden durch Nutzungsausfall (Nutzungsausfall des Fahrzeugs), Zeitverlust, Unannehmlichkeiten, Geschäftsausfall oder Folgeschäden sind nicht gedeckt, soweit keine andere gesetzliche Regelung vorliegt.

* Für alle Gewährleistungsansprüche gelten im Übrigen die gesetzlichen Regelungen des BGB (Bürgerliches Gesetzbuch) in ihrer jeweils gültigen Fassung.

Bei Reklamationen wenden Sie sich bitte an Ihren MAD Händler.

F Certificat de garantie

Veillez conserver ce certificat de garantie ainsi que la facture originale avec soin. Vous devrez présenter ces documents si vous voulez faire appliquer votre garantie. Cet ensemble de ressorts MAD a été conçu avec le plus grand soin pour répondre spécialement aux besoins de ce véhicule, selon les normes ISO-9001, RDW et/ou TÜV. L'ensemble est composé de matériaux de haute qualité. Le premier acquéreur obtient pendant toute la durée d'utilisation, de la part du fabricant, la garantie suivante *

- Garantie à vie sur les ressorts et les pièces nécessaires au montage.
- Deux ans de garantie sur les amortisseurs (100.000 km au maximum.)
- Une année de garantie sur les soufflets à air, les conduites et les accessoires.
- Une année de garantie sur les frais de main.

Conditions de garantie

La garantie porte sur l'ensemble fourni ou sur les pièces fournies en cas de matériel défectueux ou d'erreurs de fabrication. Cette garantie est uniquement valable dans les pays où MAD est représenté officiellement et si le montage a été effectué par un service compétent tel qu'un concessionnaire ou un garage et selon le manuel de montage ci-joint. La garantie est applicable en cas d'usage normal de la voiture selon le type d'ap-



Tarjeta de Garantía Certificato di garanzia

probatión délivré par le constructeur automobile. Ainsi, un usage abusif exclut les responsabilités de la garantie. Les pièces faisant l'objet d'une reprise par la garantie doivent, au cas où MAD en fait la demande, être envoyées franco à l'importateur MAD. En cas d'acceptation de la réclamation, ces pièces sont changées gratuitement et envoyées sans frais par MAD. Les pièces faisant l'objet d'une réclamation tombent alors sous la propriété de MAD. Dans l'année qui suit l'achat et le montage de l'ensemble, les frais de démontage et de montage seront remboursés conformément au nombre d'heures indiquées par MAD au prix moyen horaire appliqué par le garage du pays concerné. Le droit au remboursement n'est imputable que si le client s'adresse à un concessionnaire ou un garage et sur présentation du certificat de garantie (dûment rempli et portant un cachet) ainsi que des factures originales complètes. MAD et son distributeur sont entièrement dispensés de toutes autres responsabilités et des frais qui s'ensuivent, dans la limite où ceux-ci ne sont pas prescrits légalement.

* Les responsabilités couvertes par la garantie laissent intacts tous les autres droits et créances accordés par la loi à tout acquéreur. Directive 1999/44/EG (Livre 7, du Code Civil).

En cas de réclamations consultez votre concessionnaire M.A.D. s'il vous plait.

E Tarjeta de Garantía

Por favor guarde esta tarjeta de garantía con su factura original. En caso de reclamación debe devolver ambas partes. Este kit de suspensión M.A.D. se ha desarrollado específicamente para este vehículo según las normas ISO-9001. El propio juego se ajusta a las regulaciones y requisitos del RDW holandés y/o el TÜV alemán. El juego consiste en componentes de alta calidad.

Durante el uso de este juego el comprador tiene las siguientes garantías* :

- Garantía de por vida sobre los Muelles y las piezas necesarias para el montaje
- Dos años de garantía sobre los amortiguadores (o máximo 100.000 km.)
- Un año de garantía sobre los fuelles o valonas de aire , los tubos y accesorios.
- Un año de garantía sobre los gastos de mano de Obra

Condiciones de garantía

Se limita la validez a los países en los que M.A.D. tiene representación oficial y sólo si se montó por un distribuidor profesional o un taller de acuerdo con las instrucciones de montaje adjuntas. La garantía sólo es válida cuando el vehículo está bajo condiciones operativas normales de acuerdo con las especificaciones extendidas por el fabricante del vehículo. No se permite cargarlo excesivamente. Las partes reclamadas pasarán a ser posesión del distribuidor M.A.D. después del reemplazo de la garantía. Dentro del año siguiente a la fecha de compra el coste de la mano de obra del ajuste del equipo M.A.D. o de un componente se reintegrará. La mano de obra se calculará, usando los tiempos estándar de M.A.D. y el cálculo de la media tarifaria del Taller. Sólo pueden remitirse reclamaciones para reintegro o reparación vía el distribuidor o taller junto con esta tarjeta de garantía (totalmente rellena y con el sello del taller montador) y junto al la factura original. M.A.D. y su distribuidor no se hace responsable para cualquier otra reclamación o costes. Al término del tiempo de la garantía, inconveniencias, pérdida comercial o el daño consiguiente, no se cubren de otra manera que la dictada legalmente.

* Toda garantía exige que se apliquen las normas del código civil.

I Certificato di garanzia

Il presente certificato di garanzia e la fattura originale devono essere conservati con cura. Essi devono essere presentati in caso di richiesta di intervento in garanzia.

Questo set di sospensioni M.A.D. è stato sviluppato con la massima cura espressamente per questo veicolo ed è conforme alle norme ISO-9001, RDW e/o TÜV. Il prodotto è composto da materiali di qualità superiore. Solo il primo acquirente beneficia della seguente garanzia della casa costruttrice* durante l'utilizzo:

- Garanzia a vita su sospensioni e parti accessorie.
- Garanzia di due anni sugli ammortizzatori (fino a 100.000 km.)



- Garanzia di un anno su ammortizzatori ad aria compressa, tubi ed accessori.
- Garanzia di un anno sulla manodopera.

Condizioni di garanzia

La garanzia viene accordata sul set o su parti di esso in caso di difetti di materiale o di fabbricazione. Essa è valida unicamente negli Stati nei quali la M.A.D. è rappresentata ufficialmente e previo montaggio a regola d'arte, eseguito da un rivenditore o da un'officina autorizzata secondo le istruzioni di montaggio allegate. La garanzia è valida a condizione che l'automobile venga utilizzata normalmente secondo l'omologazione del modello rilasciata dalla casa automobilistica. Pertanto, il sovraccarico è escluso dalla garanzia. A discrezione della M.A.D. le parti per le quali si richiede l'intervento in garanzia devono essere spedite franco di spese all'importatore M.A.D.

In caso di accettazione della richiesta di intervento in garanzia, la M.A.D. provvederà a sostituire tali parti gratuitamente e senza addebito di spese di spedizione. Le parti oggetto di richiesta di intervento in garanzia divengono di proprietà della M.A.D..

Entro un anno dall'acquisto e dal montaggio del set, le spese di smontaggio e montaggio vengono rimborsate secondo i tempi indicati dalla M.A.D. alla tariffa media nazionale della manodopera.

Si ha diritto al rimborso unicamente presentando al distributore o all'officina autorizzata il presente certificato di garanzia (compilato in ogni sua parte e timbrato) e la fattura originale completa. La M.A.D. ed il suo distributore sono interamente esonerati dalla rivendicazione di ulteriori diritti e spese consequenziali, per quanto non previsto ai sensi di legge.

* I diritti di intervento in garanzia sono validi fermi restando tutti gli altri diritti e riconoscimenti previsti dalla legge per l'acquirente. Direttiva 1999/44/CE (Tomo 7 del Codice Civile dei Paesi Bassi).

Company stamp:

Vehicle/make/type:

Chassis number:

Date fitted:

Set number (see package):

TEILEGUTACHTEN

TGA Art 8.3

Nr.: TU-025652-G0-034

über die Vorschriftsmäßigkeit eines Fahrzeugs bei bestimmungsgemäßem Ein- oder Anbau von Teilen gemäß §19 Abs.3 Nr.4 StVZO

für das Teil/
den Änderungsumfang : **Zusatzluftfedern
zur Verstärkung der Hinterachsfederung**

vom Typen : **NR-197534-B; NR-197534-C; NR-197534-R;
NR-197564-B; NR-197564-C; NR-197564-R**



des Herstellers : **MAD Holding B.V.**
**Wiltonstraat 53
NL-3905 KW Veenendaal (Niederlande)**

0. Hinweise für den Fahrzeughalter

Unverzügliche Durchführung und Bestätigung der Änderungsabnahme:

Durch die vorgenommene Änderung erlischt die Betriebserlaubnis des Fahrzeuges, wenn nicht unverzüglich die gemäß StVZO § 19 Abs. 3 vorgeschriebene Änderungsabnahme durchgeführt und bestätigt wird oder festgelegte Auflagen nicht eingehalten werden !

Nach der Durchführung der technischen Änderung ist das Fahrzeug unter Vorlage des Teilegutachtens und der Anbauanleitung unverzüglich einem amtlich anerkannten Sachverständigen oder Prüfer einer Technischen Prüfstelle oder einem Prüfenieur einer amtlich anerkannten Überwachungsorganisation zur Durchführung und Bestätigung der vorgeschriebenen Änderungsabnahme vorzuführen.

Einhaltung von Hinweisen und Auflagen:

Die unter III. und IV. aufgeführten Hinweise und Auflagen sind dabei zu beachten.

Mitführen von Dokumenten:

Nach der durchgeführten Abnahme ist der Nachweis mit der Bestätigung über die Änderungsabnahme mit den Fahrzeugpapieren mitzuführen und zuständigen Personen auf Verlangen vorzuzeigen; dies entfällt nach erfolgter Berichtigung der Fahrzeugpapiere.

Berichtigung der Fahrzeugpapiere:

Die Berichtigung der Fahrzeugpapiere durch die zuständige Zulassungsbehörde ist durch den Fahrzeughalter entsprechend der Festlegung in der Bestätigung der ordnungsgemäßen Änderung zu beantragen.

Weitere Festlegungen sind der Bestätigung der ordnungsgemäßen Änderung zu entnehmen.

Prüfgegenstand : Zusatzluftfedern
 : Zur Verstärkung der Hinterachsfederung

Seite 2 von 8

 Typ : NR-197534-B; NR-197534-C; NR-197534-R;
 : NR-197564-B; NR-197564-C; NR-197564-R

27.07.2018

I. Verwendungsbereich

Fahrzeughersteller	Volkswagen, VW	
Handelsbezeichnung	Crafter	
	Typen	EG-BE-/ABE-Nr:
	2EC1	e1*2001/116*0355*..
	2EC2	e1*2001/116*0356*..
	2EKE1	e1*2007/46*0513*.. L769
	2EKE2	e1*2007/46*0514*.. e1*2007/46*0515*.. e1*2007/46*0516*.. L770
	2EKZ	e1*2007/46*0518*.. e1*2007/46*0519*.. e1*2007/46*0520*.. L847
	2FJE1	e1*2007/46*0521*.. L767
	2FJE2	e1*2007/46*0522*.. e1*2007/46*0523*.. L768
	2FJZ	e1*2007/46*0524*.. e1*2007/46*0525*.. L846
zulässiges Gesamtgewicht	< 5000 kg	
Weitere Merkmale	ab Baujahr 2006	

Prüfgegenstand : Zusatzluftfedern
 : Zur Verstärkung der Hinterachsfederung

Seite 3 von 8

 Typ : NR-197534-B; NR-197534-C; NR-197534-R;
 : NR-197564-B; NR-197564-C; NR-197564-R

27.07.2018

Fahrzeughersteller	Mercedes-Benz	
Handelsbezeichnung	Sprinter (906) Sprinter James Cook, Sprinter LPG	
	Typen	EG-BE-/ABE-Nr:
	906 AC30	e1*2001/116*0353*..
	906 AC35	e1*2001/116*0354*..
	906 AC 35 G	e1*2007/46*0569*..
	906 AC35/4x4	e1*2001/116*0424*..
	906 FUT 35	e1*2007/46*1075*.. e1*2007/46*1076*..
	906 JC 35	e1*2001/116*0425*..
	906 BB 35/SC	e32*2007/46*0016*..
	906 ARE1	e13*2007/46*1418*..
	906 BA30	e1*2007/46*0280*..
	906 BA35	e1*2007/46*0300*.. e1*2007/46*0297*.. e20*NKS*0011*..
	906 BA35/4x4	e1*2007/46*0312*.. e1*2007/46*0309*..
	906 BA35G	e1*2007/46*0557*.. e1*2007/46*1093*.. e20*NKS*0042*..
	906 BA50	e1*2007/46*0299*.. e1*2007/46*0294*.. e20*2007/46*0230*.. e20*NKS*0046*.. e20*NKS*0079*..
	906 BA50/4x4	e1*2007/46*0311*.. e1*2007/46*0308*..
	906 BA50FM	e13*2007/46*1419*..
906 BB30	e1*2007/46*0279*.. e11*2007/46*3852*.. e2*KS07/46*0026*..	
zulässiges Gesamtgewicht	< 5000 kg	
Weitere Merkmale	ab Baujahr 2006	

Prüfgegenstand : Zusatzluftfedern
 : Zur Verstärkung der Hinterachsfederung

Seite 4 von 8

 Typ : NR-197534-B; NR-197534-C; NR-197534-R;
 : NR-197564-B; NR-197564-C; NR-197564-R

27.07.2018

Fahrzeughersteller	Mercedes-Benz	
Handelsbezeichnung	Sprinter (906) Sprinter James Cook, Sprinter LPG	
	906 BB35	e1*2007/46*0301*.. e1*2007/46*0298*.. e11*2007/46*3849*.. e2*2007/46*0464*.. e8*2007/46*0308*.. e8*2007/46*0253*.. e9*2007/46*0566*.. e9*2007/46*3072*.. e2*KS07/46*0028*..
	906 BB35/4x4	e1*2007/46*0305*.. e1*2007/46*0310*..
	906 BB35G	e1*2007/46*0556*..
	AR906 BB35N2	e13*2007/46*1571*..
	906 BB50	e1*2007/46*0295*.. e1*2007/46*0296*.. e2*KS07/46*0027*..
	906 BB50/4x4	e1*2007/46*0307*.. e1*2007/46*0304*..
zulässiges Gesamtgewicht	< 5000 kg	
Weitere Merkmale	ab Baujahr 2006	

Fahrzeughersteller	Mercedes-Benz	
Handelsbezeichnung	Sprinter (907)	
	906 BA 35	e1*2007/46*0300*.. ab NT 14
	906 BB 35	e1*2007/46*0301*.. ab NT 16
	906 AC 35	e1*2001/116*0354*.. ab NT 21
	906 BA 50	e1*2007/46*0294*.. ab NT 09
	906 BB 50	e1*2007/46*0296*.. ab NT 09
zulässiges Gesamtgewicht	< 5000 kg	
Weitere Merkmale	Heckantrieb ab Baujahr 2018	

Einschränkungen zum Verwendungsbereich

Nicht für Fahrzeuge mit lastabhängigen Bremsdruckreglern

Nicht für Fahrzeuge mit serienmäßiger Luftfederung

Nicht für Fahrzeuge mit Niveauregelung

Prüfgegenstand	: Zusatzluftfedern Zur Verstärkung der Hinterachsfederung	Seite 5 von 8
Typ	: NR-197534-B; NR-197534-C; NR-197534-R; NR-197564-B; NR-197564-C; NR-197564-R	27.07.2018

II. Beschreibung des Teiles / Änderungsumfanges

Verstärkung der Hinterachsfederung durch Einbau zusätzlicher Fahrwerks-Luftfedern parallel zur serienmäßigen Blattfeder auf besonderen Federsitzen unten und oben in 3 Ausführungen:

- 1.) Kit-Nr.: NR-197534-B, bzw. NR-197564-B: ohne Kompressor in Verbindung mit Füllventil an geeigneter Stelle.
- 2.) Kit-Nr.: NR-197534-C, bzw. NR-197564-C: mit Kompressor und Armatur mit Manometer (Bedienteil) (Auflage IV.6 beachten)
- 3.) Kit-Nr.: NR-197534-R, bzw. NR-197564-R: mit Kompressor und Höhengsensor (Auflage IV.6 beachten)

Die Bremswirkung, das Bremsverhalten sowie das Verhalten von ABS und ESP werden durch die Montage der Zusatzluftfedern nicht negativ beeinflusst. Die für das jeweilige Basisfahrzeug erteilte Genehmigung der Bremsanlage gemäß 71/320/EWG bzw. ECE R13 / R13H ist weiterhin anwendbar.

Die zulässige Achslast oder das zulässige Gesamtgewicht des Fahrzeugs werden durch die Verwendung der Zusatzluftfedern **nicht** erhöht.

Teileart	: Gasdruckfeder
Herstellbetrieb	: Lieferant des Herstellers
Kennzeichnung des	: Typschildaufkleber auf dem unteren Federsitz (wahlweise oberer Federsitz)
Einbausatzes	: Name und Anschrift des Herstellers (MAD) und Artikelnummer: NR-1975340 bzw. NR-1975640

Technische Daten	Hinterachs-Zusatzluftfeder
Kit-Nr.:	NR-197534-B / NR-197534-C / NR-197534-R (NR-1975340)
Verwendung	Fahrzeuge mit 2WD
Typ:	VB58013
Kennung	linear
Außendurchmesser (mm)	180 wahlweise 170
Balglänge Lo (mm)	190
Balgform	zylindrisch, 1 Einschnürung
Betriebsdrücke im Fahrbetrieb	minimal: 0,5 bar / Fahrbetrieb: 1,0 bis 3,0 bar

Technische Daten	Hinterachs-Zusatzluftfeder
Kit-Nr.:	NR-197564-B / NR-197564-C / NR-197564-R (NR-1975640)
Verwendung	Fahrzeuge mit 4WD
Typ:	VB58014
Kennung	linear
Außendurchmesser (mm)	170
Balglänge Lo (mm)	250
Balgform	zylindrisch, 2 Einschnürung
Betriebsdrücke im Fahrbetrieb	minimal: 0,5 bar / Fahrbetrieb: 1,0 bis 3,0 bar

Endanschläge: Hinterachspuffer	Die Original Gummipuffer entfallen. Sie werden durch die Gummibälge der Luftfedern ersetzt. Die Eignung der Luftfedern als Endanschläge wurde nachgewiesen.
---------------------------------------	---

Prüfgegenstand	: Zusatzluftfedern Zur Verstärkung der Hinterachsfederung	Seite 6 von 8
Typ	: NR-197534-B; NR-197534-C; NR-197534-R; NR-197564-B; NR-197564-C; NR-197564-R	27.07.2018

III. Hinweise zur Kombinierbarkeit mit weiteren Änderungen

III.1 Rad/Reifenkombinationen

Es bestehen weiterhin keine technischen Bedenken gegen die Verwendung von **Sonder-Rad-/Reifenkombinationen**, wenn folgende Bedingungen eingehalten sind:

- Es liegen besondere Prüfberichte bzw. Allgemeine Betriebserlaubnisse für die entsprechende Rad/Reifenkombination vor und die jeweils erforderlichen Auflagen sind eingehalten.

III.2 Anhängerkupplung

Die vorgeschriebene Maximalhöhe der Kupplungskugel bei zulässigem Gesamtgewicht des Fahrzeugs über der Fahrbahn (gem. DIN 74058) beträgt 420 mm.

IV. Hinweise und Auflagen

Auflagen für den Hersteller/ Einbaubetrieb und die Änderungsabnahme:

- IV.1 Die Scheinwerfereinstellung ist zu überprüfen.
- IV.2 Die Einschränkungen zum Verwendungsbereich (s. Punkt I) sind zu beachten.
- IV.3 Die Sensoren der Fahrerassistenzsysteme (z.B. Radarsensor, Kamerasysteme) müssen gem. Herstellervorgaben überprüft und ggf. justiert werden.
- IV.4 Der Einbau der Federn, Federsitze und die scheuerfreie Verlegung der Brems- und Luftleitungen ist anhand der mitgelieferten Anbauanleitung zu kontrollieren.
- IV.5 Der Luftdruck ist dem Beladungszustand in der Form anzupassen, dass das Fahrzeug gerade steht.
- IV.6 Bei dem Kompressor muss für den jeweiligen Typ ein Nachweis auf dem Typenschild gemäß der Rili 72/245/EWG bzw. Regelung ECE-R 10 in der für das Fahrzeug jeweils gültigen Fassung angebracht sein.
Wegen des fehlenden Nachweises der Übereinstimmung mit der Rili 74/60/EWG bzw. Regelung ECE-R 21 (Innenausstattung) darf die Armatur mit Manometer (Bedieneinheit) im Führerhaus nur hinter oder zwischen der letzten Sitzreihe angebracht sein.
Alternativ ist eine Anbringung im Laderaum zulässig.

Prüfgegenstand	: Zusatzluftfedern : Zur Verstärkung der Hinterachsfederung	Seite 7 von 8
Typ	: NR-197534-B; NR-197534-C; NR-197534-R; : NR-197564-B; NR-197564-C; NR-197564-R	27.07.2018

Hinweise zum Fahrverhalten:

Bei beladenem Fahrzeug und entsprechender Anpassung des Balgdruckes wird der Fahrkomfort verbessert.

Bei unbeladenem Fahrzeug und Überschreitung des zulässigen Maximaldruckes ist mit einer Änderung des Eigenlenkverhaltens des Fahrzeugs in Richtung Übersteuern zu rechnen.

Hinweise zum Anbau:

Der Einbau der Federn und Federsitze erfolgt entsprechend der beiliegenden Einbauanleitung MAD Nr.: VH1970753 bzw. VH1970756 unter Verwendung der mitgelieferten unteren und oberen Federsitze.

Die Feder stützt sich unten auf dem Achsrohr ab und sitzt auf einem Federsitz, der durch einen Schraubbügel verbunden wird. Die obere Abstützung wird am Rahmen verschraubt.

Berichtigung der Fahrzeugpapiere:

Eine Berichtigung der Fahrzeugpapiere ist erforderlich, aber zurückgestellt.

Sie ist der zuständigen Zulassungsbehörde bei deren nächster Befassung mit den Fahrzeugpapieren durch den Fahrzeughalter zu melden. Folgendes Beispiel für die Eintragung wird vorgeschlagen:

Feld	Eintragung
22	M. ZUSATZ-GASDRUCKFEDERN AN ACHSE 2, MAD HOLDING B.V., TYP: NR-197534-B; NR-197534-C; NR-197534-R; NR-197564-B; NR-197564-C; NR-197564-R *), KENNZ. : NR-1975340 ... NR-1975640 *)**

*) nicht Zutreffendes streichen

V. Prüfgrundlagen und Prüfergebnisse

Das Versuchsfahrzeug und die Schraubenfedern wurden einer Prüfung gemäß den Prüfbedingungen über Fahrzeugtiefer-/ und Höherlegungen des VdTÜV-Merkblattes 751 (01/2018) unterzogen.

Die Prüfbedingungen wurden erfüllt.

VI. Anlagen

Einbauanleitungen

Prüfgegenstand : Zusatzluftfedern
: Zur Verstärkung der Hinterachsfederung

Seite 8 von 8

Typ : NR-197534-B; NR-197534-C; NR-197534-R;
: NR-197564-B; NR-197564-C; NR-197564-R

27.07.2018

VII. Schlussbescheinigung

Es wird bescheinigt, dass die im Verwendungsbereich beschriebenen Fahrzeuge nach der Änderung und der durchgeführten und bestätigten Änderungsabnahme unter Beachtung der in diesem Teilegutachten genannten Hinweise / Auflagen insoweit den Vorschriften der StVZO in der heute gültigen Fassung entsprechen.

Der Hersteller (Inhaber des Teilegutachtens) hat den Nachweis (Reg-Nr.: 04102 080566) erbracht, dass er ein Qualitätssicherungssystem gemäß Anlage XIX, Abschnitt 2 StVZO unterhält.

Das Teilegutachten umfasst die Blätter 1 – 8 einschließlich der unter VI. aufgeführten Anlagen und darf nur im vollen Wortlaut vervielfältigt und weitergegeben werden.

Das Teilegutachten verliert seine Gültigkeit bei technischen Änderungen am Fahrzeugteil oder wenn vorgenommene Änderungen an dem beschriebenen Fahrzeugtyp die Verwendung des Teiles beeinflussen sowie bei Änderung der gesetzlichen Grundlagen.

Geschäftsstelle Essen, den 27.07.2018

Nachtrag G: Erweiterung des Verwendungsbereichs

PRÜFLABORATORIUM / TEST LABORATORY

TÜV NORD Mobilität GmbH & Co. KG

IFM - Institut für Fahrzeugtechnik und Mobilität

Schönscheidtstr. 28, 45307 Essen

DIN EN ISO/IEC 17025, 17020

Benannt als Technischer Dienst / Designated as Technical service
vom Kraftfahrt Bundesamt / by Kraftfahrt-Bundesamt: KBA – P 00004-96



Dipl.-Ing. Marquardt

MAD

Wiltonstraat 53
3905 KW Veenendaal
The Netherlands

T +31 (0) 318 586 100

mad-automotive.com



Suspension
Systems