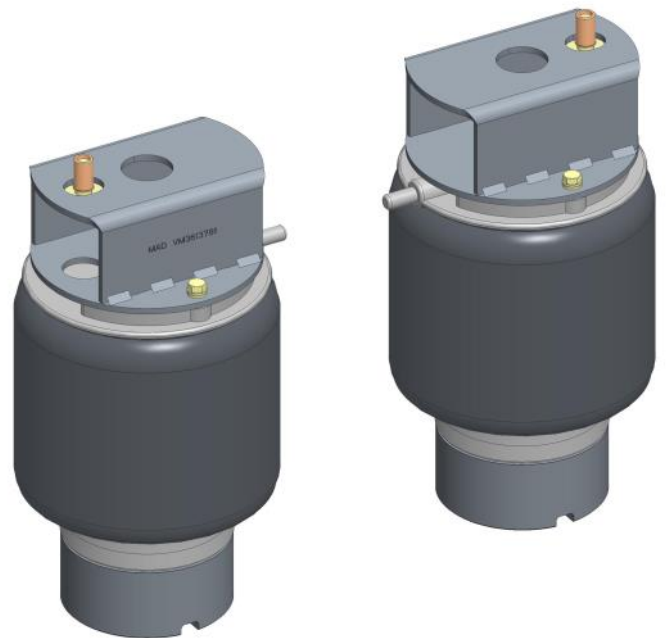


**MAX COMFORT.
MAX CONTROL.
MAX SAFETY.**

NR-367814-R

Citroën Jumpy, Dispatch
Opel Vivaro
Peugeot Expert
Toyota ProAce
Vauxhall Vivaro



Suspension
Systems

NL Montage handleiding
EN Fitting instructions
DE Einbau Anleitung
FR Guide d'installation

NR-367814-R

NL Inhoudsopgave

1. Voorwoord	3
2. Technische gegevens	4
3. Meet de rijhoogte	5
4. Alle modellen met lengte 4606 en 4956 mm (Compact / Standard)	6
5. Montage hoogte-sensoren	7
6. Montage luchtveer montagebeugels en balgen	12
7. Montage compressor-unit	18
8. Schema Air Master Ultimate	24
9. Afstelling Air Master Ultimate	26

EN Index

1. Introduction	3
2. Technical Specification	4
3. Measure the rear ride height	5
4. All models with length 4606 and 4956 mm (Compact / Standard)	6
5. Fitting the height sensors	7
6. Fitting the air suspension brackets and bellows	12
7. Montage compressor unit	18
8. Diagram Air Master Ultimate	24
9. Adjustment Air Master Ultimate	26

DE Dokumentinhalt

1. Vorwort	3
2. Technische Spezifikationen	4
3. Messen Sie die Fahrhöhe	5
4. Alle Modelle mit Länge 4606 und 4956 mm (Kompakt / Standard)	6
5. Installation der Höhensensoren	7
6. Installation der Luftfederung Bügel und Balgen	12
7. Installation der Kompressor-anlage	18
8. Schaltplan Air Master Ultimate	24
9. Einstellung Air Master Ultimate	26

FR Index

1. Introduction	3
2. Spécifications techniques	4
3. Mesurez la hauteur de la voiture	5
4. Tous les modèles avec longueur 4606 et 4956 mm (Compact / Standard)	6
5. Installation des capteurs de hauteur	7
6. Installation d'une suspension pneumatique	12
7. Installation de l'unité de compresseurs	18
8. Schéma Air Master Ultimate	24
9. Réglage Air Master Ultimate	26

NL 1. Voorwoord

- Hartelijk dank voor de aankoop van de MAD hulpluchtveerset. Lees voorafgaand de montage deze inbouwinstructies goed door.
- Het monteren van de hulpluchtveerset dient te gebeuren door een ter zake kundige monteur. Schade door ondeskundige montage of door wijzigingen aan het product vallen buiten de garantie van MAD.
- De hulpluchtveerset kan worden besteld met verschillende besturingssystemen. De montagebeugels en balgen voor deze verschillende besturingen zijn gelijk. Kijk voor de montage van het besturingssysteem in het daarvoor bestemde deel van deze montagehandleiding.
- Monteer originele delen van de auto volgens voorschriften in het werkplaatshandboek.
- Bescherm metalen delen met een corrosie-werende coating.
- Controleer de afstelling van de koplamphoogte, en indien nodig opnieuw afstellen.

EN 1. Introduction

- Thank you for purchasing the MAD air suspension kit. Read these installation instructions carefully before mounting.
- The installation of the auxiliary air spring kit must be done by a qualified technician. Damage due to improper assembly or modifications to the product is excluded from MAD warranty.
- The auxiliary air kit can be ordered with different operating systems. The mounting brackets and bellows for these different controls are the same. For installation of the operating system, refer to the appropriate part of this installation manual.
- Mount original parts of the vehicle according to the instructions in the workshop manual.
- Protect metal parts with an anti-corrosion coating.
- Check the headlight beams, readjust if necessary.

DE 1. Vorwort

- Vielen Dank für den Kauf MAD Zusatzluftfederung. Lesen Sie die Installationsanweisungen vor der Installation.
- Montage des Zusatzluftfederung sollte von einem qualifizierter Mechaniker durchgeführt werden. Schäden durch unsachgemäße Montage oder Änderungen am Produkt sind von der MAD-Garantie ausgeschlossen.
- Die Zusatzluftfederung kann mit unterschiedlichen Betriebssystemen bestellt werden. Die Befestigungsbügel und Balgen an den verschiedenen Betriebssystemen sind die gleichen. Für die Installation des Betriebssystems, siehe den entsprechenden Teil dieser Installationsanleitung.
- Original-Fahrzeugteile gemäß den Anweisungen im Werkstatthandbuch montieren.
- Schützen Sie Metallteile mit einer Korrosionsschutzbeschichtung.
- Kontrollieren Sie die Scheinwerferhöhe, ggf. stellen Sie die Scheinwerferhöhe neu ein.

FR 1. Introduction

- Merci d'avoir acheté le kit de suspension pneumatique MAD. Nous vous rappelons de lire attentivement ces instructions d'installation avant le montage.
- L'installation du kit de ressort à air auxiliaire doit être effectuée par un technicien qualifié. Les dommages causés par un montage incorrect ou des modifications du produit sont exclus de la garantie MAD.
- Le kit d'air auxiliaire peut être commandé avec différents systèmes de commande. Les supports de fixation et le soufflet pour ces différentes commandes sont identiques. Pour l'installation du système de commande, reportez-vous à la partie appropriée de ce manuel d'installation.
- Monter les pièces d'origine du véhicule selon les instructions du manuel d'atelier.
- Protégez les pièces métalliques avec un revêtement anti-corrosion.
- Vérifiez le réglage de la hauteur des phares et ajustez-le si nécessaire.

2. Technical specifications

NL Luchtdruk

- De minimale luchtdruk bedraagt **0,5** bar.
- De bedrijfsdruk ligt tussen de **1,0 - 7,0** bar.
- De maximale geoorloofde luchtdruk bedraagt **10,0** bar.
- De maximale luchtdruk is alleen voor de parkeerstand en tijdens het rangeren geoorloofd.

EN Air pressure

- The minimum necessary air pressure is **0,5** bar.
- The operating pressure is between **1,0 - 7,0** bar.
- The maximum permitted air pressure is **10,0** bar.
- The maximum air pressure is only allowed for parking and manoeuvring the vehicle.

DE Luftdruck

- Der min. erforderliche Luftdruck beträgt **0,5** bar.
- Der Betriebsdruck liegt zwischen **1,0 - 7,0** bar.
- Der max. erlaubte Luftdruck beträgt **10,0** bar.
- Der max. Luftdruck ist nur für den Stand und Rangierfahrten zulässig.

FR Pression d'air

- La pression d'air minimale nécessaire est de **0,5** bar.
- La pression de service est entre **1,0 - 7,0** bars.
- La pression d'air maximale autorisée est de **10,0** bars.
- La pression d'air maximale n'est autorisée que pour stationner et manoeuvrer le véhicule.

3. Measure the rear ride height.



H (rear height of empty car)

NL Meet de rijhoogte van de lege auto voordat u de auto heft (H).
Meet vanuit het midden van het achterwiel tot aan de wielkast erboven, en noteer deze hiernaast.

NL	Links	Rechts
 [mm]

EN Measure the ride height of the empty car before lifting the car (H).
Measure from centre of the rear wheel to the wheel arch above, and note down here on the right.

EN	Left	Right
 [mm]

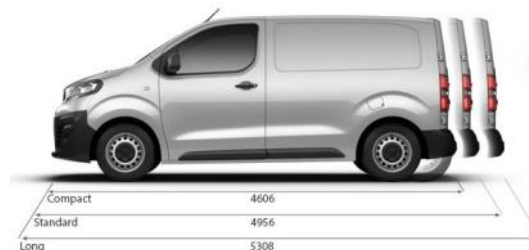
DE Messen Sie die Fahrhöhe des leeren Wagens, bevor Sie den Wagen anheben (H).
Messen Sie von der Mitte des Hinterrades bis zum Radkasten darüber, und notieren Sie ihn hier rechts.

DE	Links	Rechts
 [mm]

FR Mesurez la hauteur de la voiture vide avant de la soulever (H).
Mesurez à partir du centre de la roue arrière jusqu'au passage de roue situé au-dessus et notez-le à droite.

FR	Gauche	Droite
 [mm]

**4. Vehicles with length 5308 mm (Long): Continue on page 7.
All vehicles with length 4606 and 4956 mm (Compact / Standard):**



NL Verwijder het reservewiel. Plaats het reservewiel in de laadruimte en bevestig het reservewiel goed.

EN Remove the spare wheel. Place the spare wheel in the cargo space and fix properly.

DE Entfernen Sie das Reserverad. Legen Sie das Reserverad in den Laderaum und befestigen Sie es ordnungsgemäß

FR Retirez la roue de secours. Placez la roue de secours dans l'espace de chargement et fixez-la correctement.

NL Verwijder de reservewielhouder. Deze wordt niet meer terug geplaatst.

EN Remove the spare wheel rack. This will not be put back.

DE Entfernen Sie den Reserveradhalter. Dieser wird nicht zurückgesetzt.

FR Retirez le support de roue de secours. Ceci ne sera pas remis en place.



NL Verwijder de haak van de reservewielhouder. Dicht het gat af.

EN Remove the hook from the spare wheel holder. Close the hole.

DE Entfernen Sie den Haken von der Reserveradhalterung. Verschließe das Loch.

FR Retirez le crochet du support de roue de secours. Scellez le trou.

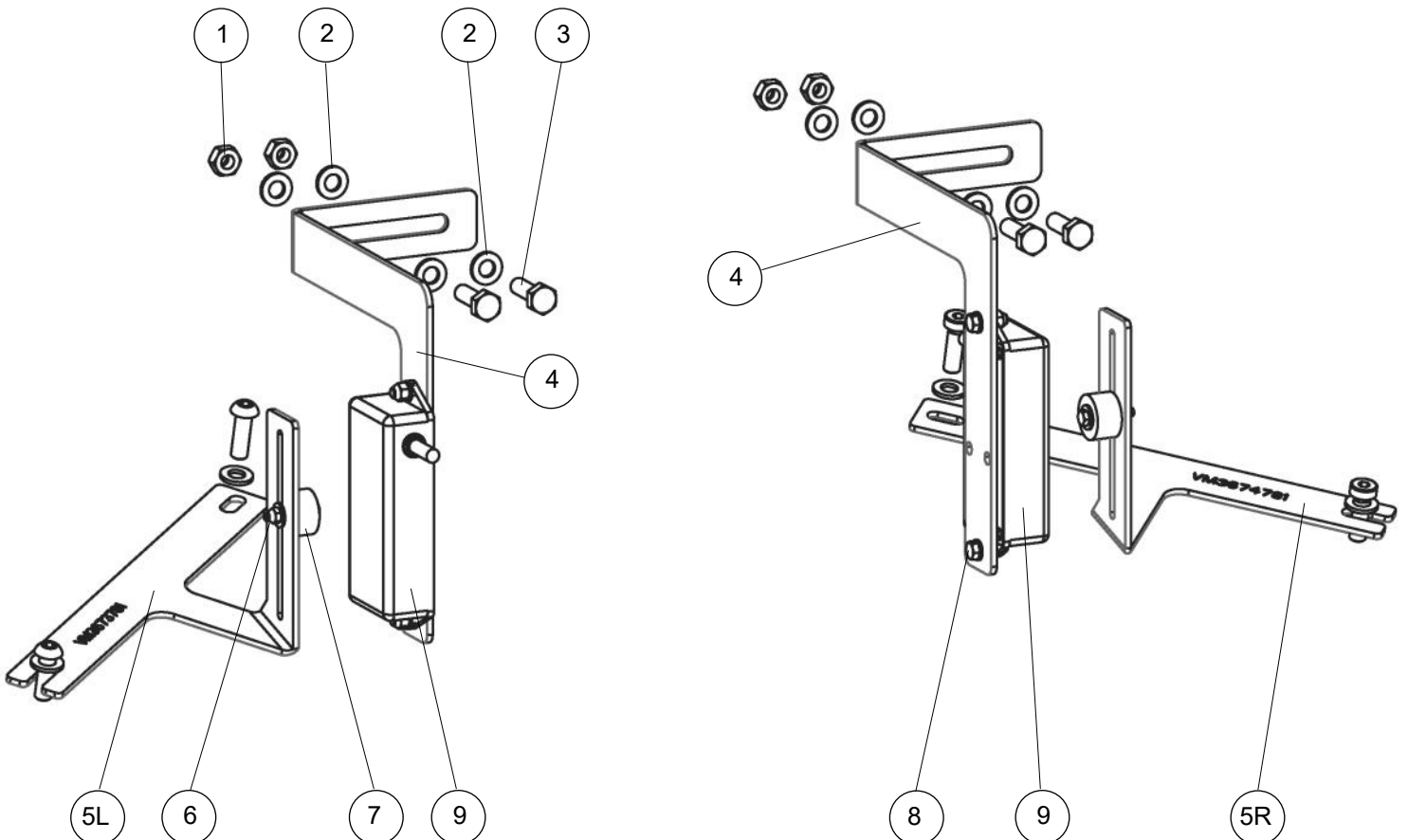


NR-367814-R

5. Fitting the height sensors.

Bill of material: Height measurement

Item	Part nr	Name	Quantity
1	M8 DIN985	Lock nut M8 DIN985	4
2	TC03012	Washer M8 DIN9021	8
3	M8x25 DIN933	Bolt M8x25 DIN933	4
4	VM3672781	Sensor bracket	2
5L	VM3673781	Bottom left magnet bracket	1
5R	VM3674781	Bottom right magnet bracket	1
6a	VC13002	Bolt M5x16 DIN933	2
6b	M4 DIN9021	Washer M4 DIN9021	4
6c	M4 DIN985	Lock nut M4 DIN985	2
7	LM33001	Magnet	2
8a	M5x16 DIN933	Bolt M5x16 DIN933	4
8b	M5 DIN125-1A	Washer M5 DIN125-1A	8
8c	M5 DIN985	Lock nut M5 DIN985	4
9	VE90005	Height sensor	2



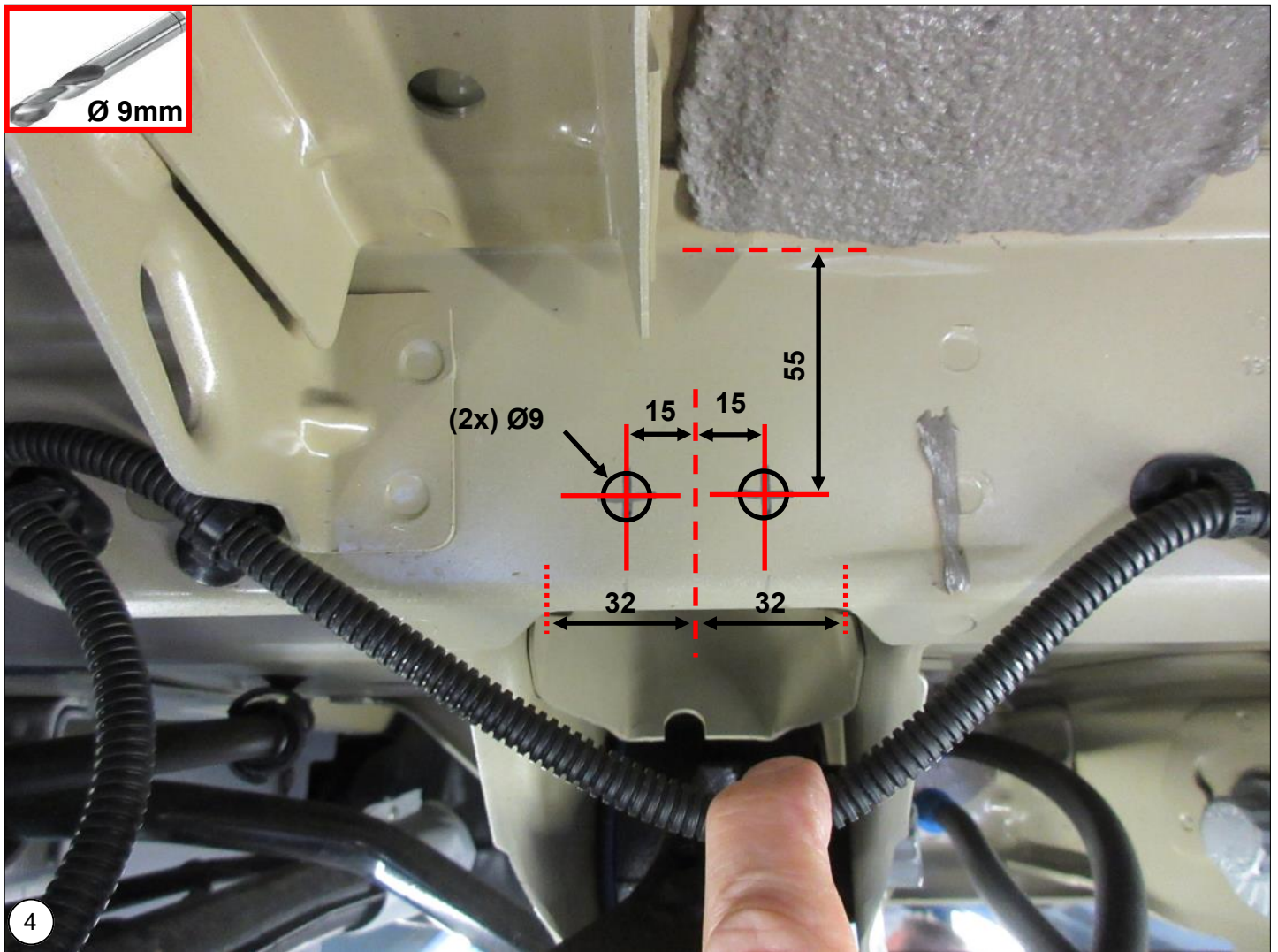
NR-367814-R

NL LINKS: Boor twee gaten van $\varnothing 9$ mm volgens onderstaande schets.
Locatie: Boven de voorzijde van de rechter achterwiel draagarm.

EN LEFT: Drill two holes of $\varnothing 9$ mm according to the sketch below.
Location: Above the front of the right wheel support arm.

DE LINKS: Bohren Sie zwei Löcher von $\varnothing 9$ mm gemäß der folgenden Skizze.
Position: Über der Vorderseite des rechten Radträgerarms.

FR GAUCHE : Percer deux trous de $\varnothing 9$ mm selon le schéma ci-dessous.
Emplacement : Au-dessus de l'avant du bras de support de roue arrière droit.



NR-367814-R

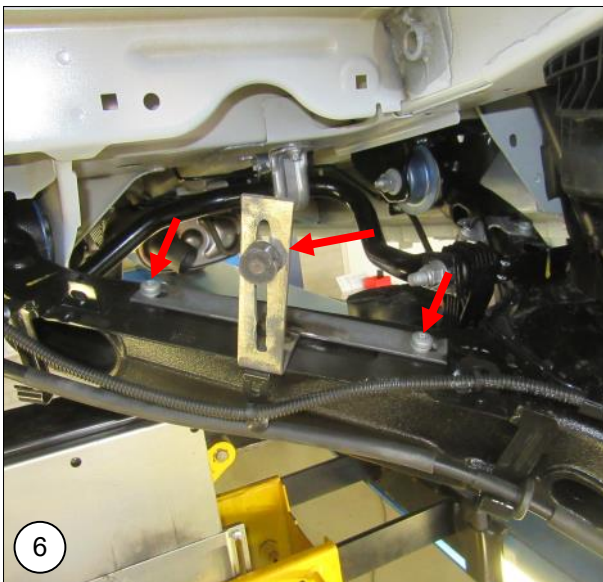


NL Demonteer de ABS kabel uit de steunen van de draagarm.

EN Release the ABS cable from the wheel arm.

DE Entfernen Sie die Befestigung von dem ABS Kabel zu dem Tragarm.

FR Retirez le câble de l'ABS de l'appui du bras.

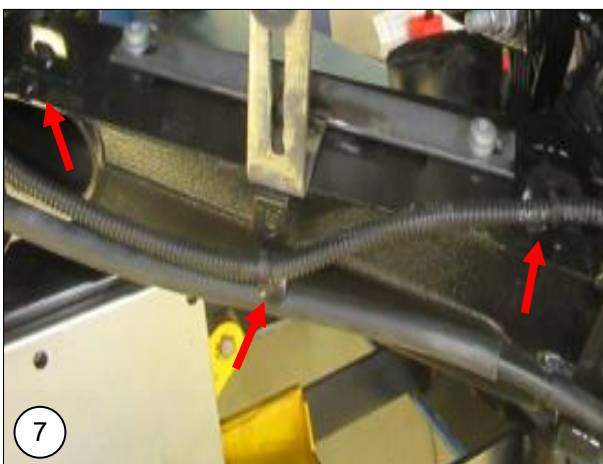


NL Monteer beide magneetsteunen. Monteer de steunen zo dat de magneet naar de binnenzijde van de auto wijst.

EN Mount both magnet supports. Mount the brackets so that the magnets points towards the inside of the vehicle.

DE Montieren Sie die beide Magnethalterungen. Montieren Sie die Halterungen so, dass die Magnete in Richtung Fahrzeuginnenraum zeigen.

FR Monter les deux supports magnétiques. Montez les supports de façon à ce que les aimants soient dirigés vers l'intérieur du véhicule.



NL Monteer de ABS kabels in de steunen van de draagarm.

EN Install the ABS cables in the support brackets of the support arm.

DE Installieren Sie die ABS-Kabel in den Halterungen des Tragarms.

FR Monter le câble de l'ABS dans les supports du bras de support

NR-367814-R

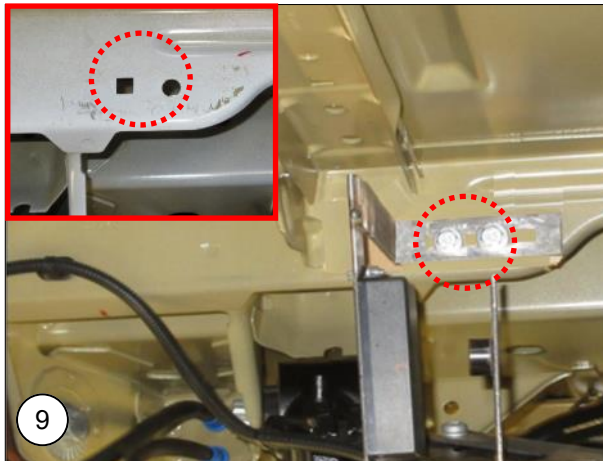


NL LINKS Zet de sensorsteun vast in de twee geboorde gaten.

EN LEFT Tighten the sensor support in the two drilled holes.

DE LINKS Befestigen Sie die Sensorhalterung in den beiden Bohrungen.

FR GAUCHE Fixez le support du capteur dans les deux trous percés.

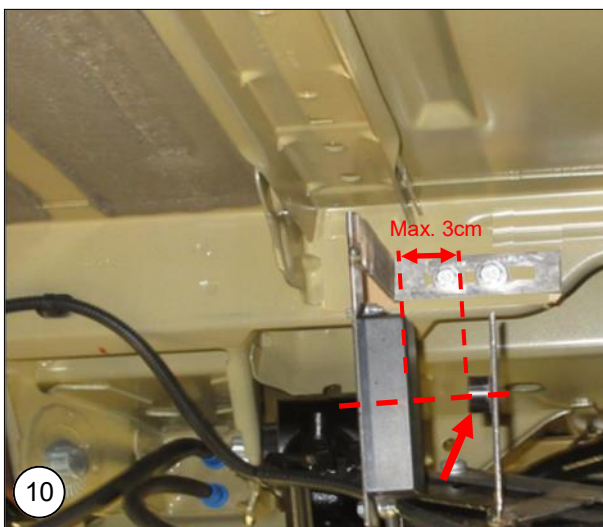


NL RECHTS Monteer de sensor steun en zorg dat er maximaal **3 cm** tussen sensor en magneet zit.

EN RIGHT Mount the sensor support and make sure there is no more than **3 cm** between sensor and magnet.

DE RECHTS Montieren Sie den Sensorträger und stellen Sie sicher, dass der Abstand zwischen Sensor und Magnet nicht mehr als **3 cm** beträgt.

FR DROITE Montez le support du capteur et assurez-vous qu'il n'y a pas plus de **3 cm** entre le capteur et l'aimant.



NL Laat de auto zakken totdat de rijhoogte (H, zie pag. 5) bereikt wordt. Stel de steun zo af dat de magneet recht voor de sensor staat. (midden).

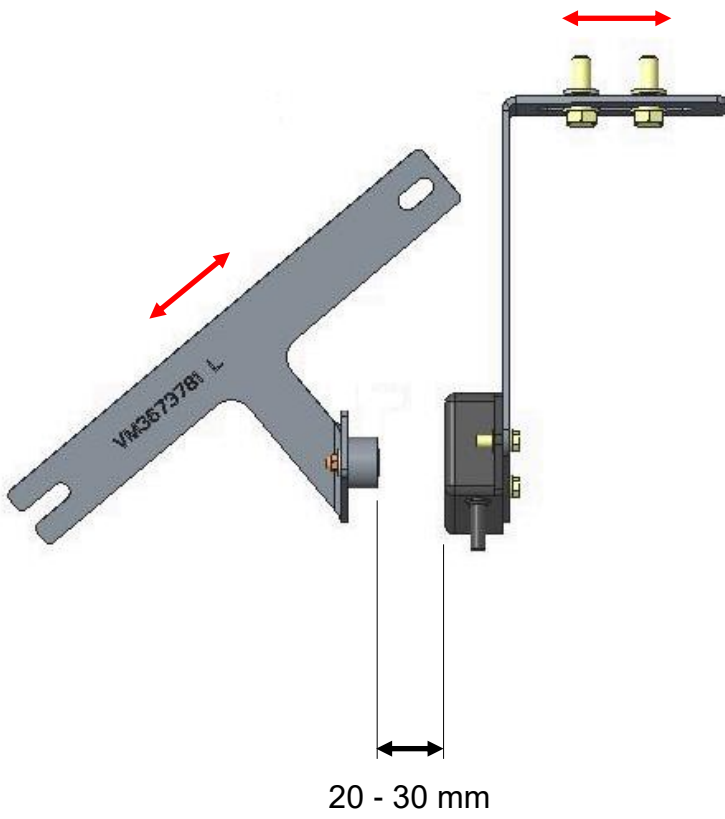
EN Lower the vehicle until the ride height (H, see pag. 5) is reached. Adjust the magnet bracket, if necessary, so that the magnet aligns with the sensor. (centre).

DE Fahrzeug absenken, bis die Fahrzeughöhe (H, siehe pag. 5) erreicht ist. Korrigieren Sie der Magnet Halterung, wenn nötig, so dass der Magnet ausgerichtet ist mit dem Sensor (Mitte).

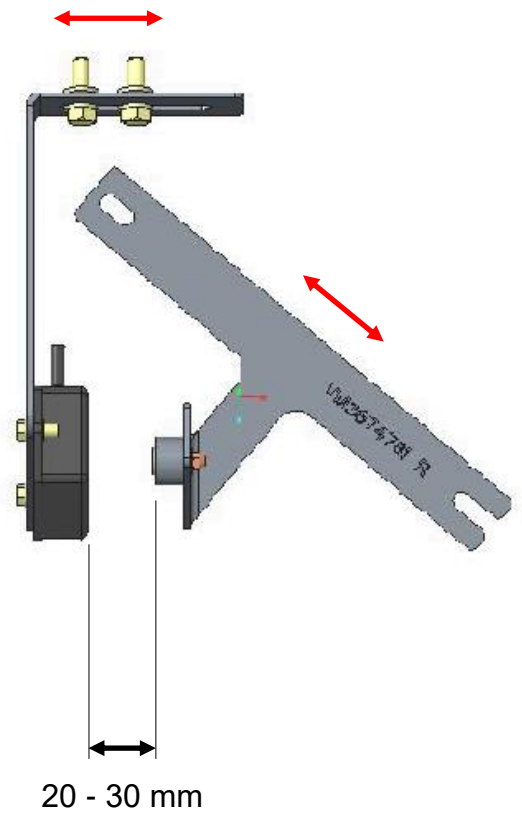
FR Abaisser le véhicule jusqu'à ce que la hauteur de caisse (H, voir pag. 5.) est atteinte. Réajuster le support l'aimant, si nécessaire, de sorte que l'aimant soit aligné avec le capteur. (au centre).

NR-367814-R

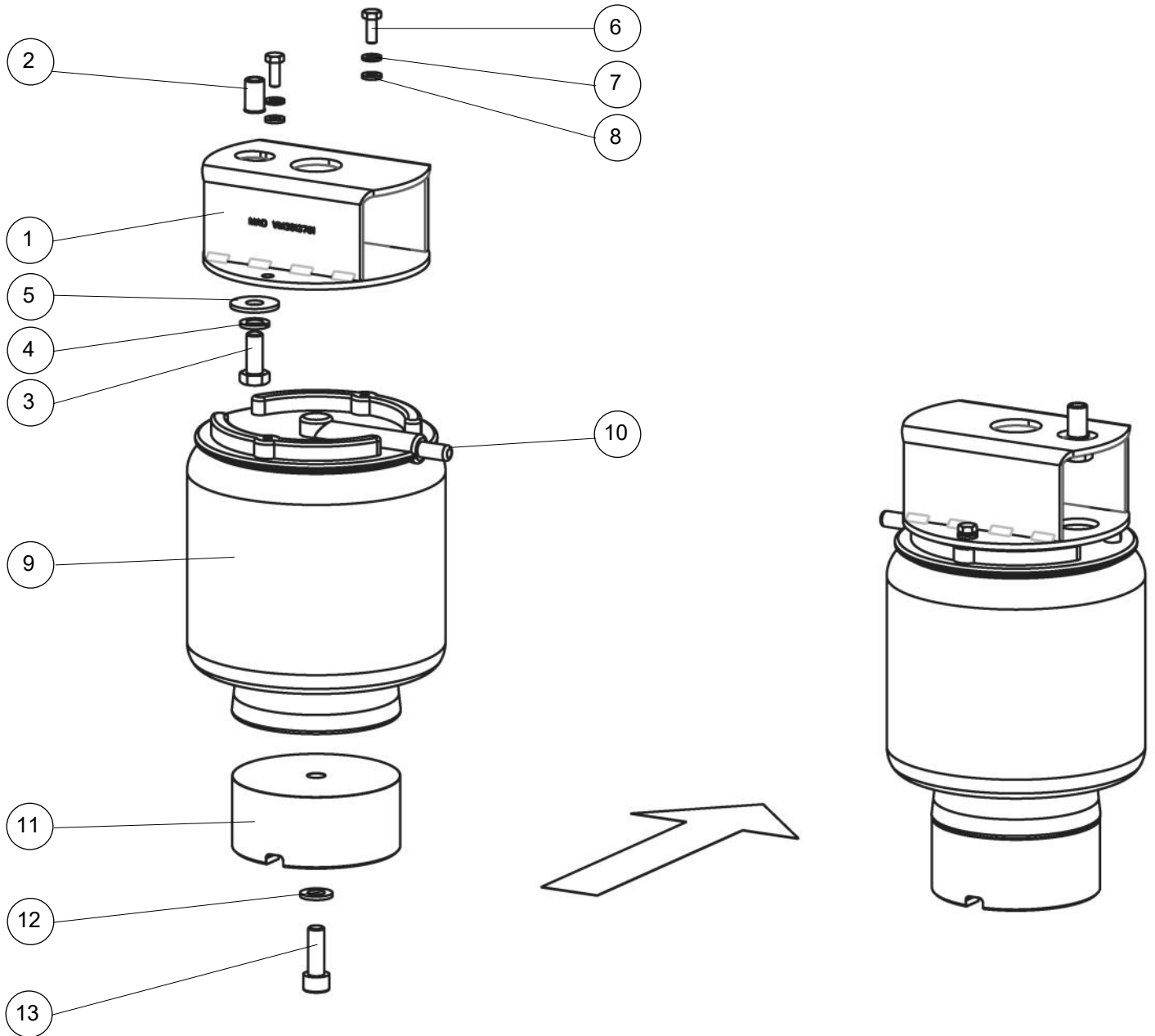
Left



Right



6. Fitting the air suspension brackets and bellows



L Black: Left air circuit

R Blue: Right air circuit

NR-367814-R

Bill of material: Brackets and bellows

Item	Part nr	Name	Quantity
1	VM3613781	Upper bracket	2
2	TC19003	M10 insert	2
3	M10x25 DIN933	Bolt M10x25 DIN933	2
4	M10 DIN127B	M10 spring washer DIN127B	2
5	M10 DIN9021	M10 washer M10 DIN9021	2
6	TC01005	M6x25 DIN933 ELVZ	4
7	M6 DIN127B	M6 spring washer DIN127B	4
8	M6 DIN125A	Washer M6 DIN125A	4
9	VB58002	Air bellow	2
10	VF01009	Air line fitting	2
11	VK3601781	Bottom bracket	2
12	VC03108	Lock washer M10	2
13	EC07021	Allen bolt M10x30 DIN912	2

Bill of material: Air lines

Item	Part nr	Name	Quantity
3	VL04010	10 m Air line black	1
4	VL05010	10 m Air line blue	1

NR-367814-R



NL Verwijder de onderste bout van de schokdemper. Met een verlengstuk goed bereikbaar via een gat in de velg. De wielen hoeven niet gedemonteerd.

EN Remove the lower screw of the shock absorber. With an extension easily accessible through a hole in the rim. The wheels do not need to be removed.

DE Entfernen Sie die untere Schraube des Stoßdämpfers. Mit einer Verlängerung, die durch ein Loch in der Felge leicht zugänglich ist. Die Räder müssen nicht demon­tiert werden.

FR Retirez la vis inférieure de l'amortisseur. Avec une rallonge facilement accessible par un trou dans la jante. Les roues n'ont pas besoin d'être démontées.



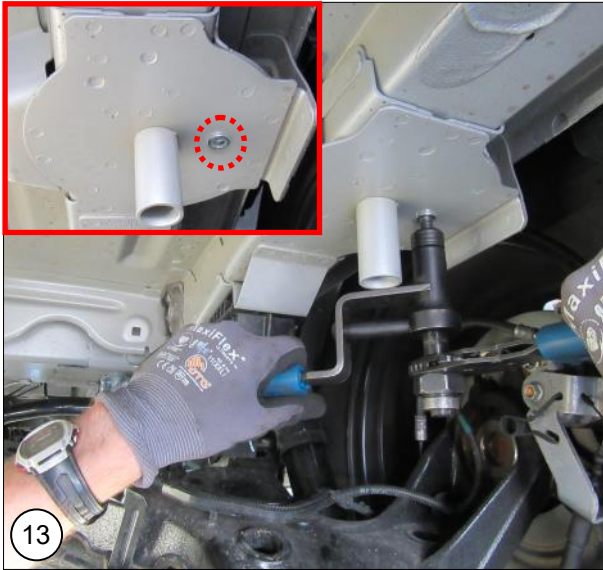
NL Hef de auto uit de veren en verwijder de hoofdveren en beide veerschotel. Deze worden niet meer herplaatst. **Let op de remslangen!** Bewaar de veren en veerschotel en stop ze in de doos.

EN Jack up the car and remove the main springs. These are no longer used. **Note the brake hoses!** Store the springs and put them in the box.

DE Heben Sie das Fahrzeug an. Entfernen Sie die Hauptfedern. Diese werden nicht mehr benutzt. **Achten Sie auf die Bremsschlauche!** Bewahren Sie die Federn in der Box.

FR Soulever la voiture et retirer le ressort principal. Ils ne sont plus utilisés. **Noter les tuyaux!** Gardez es ressorts et les arrêter dans la boîte.

NR-367814-R

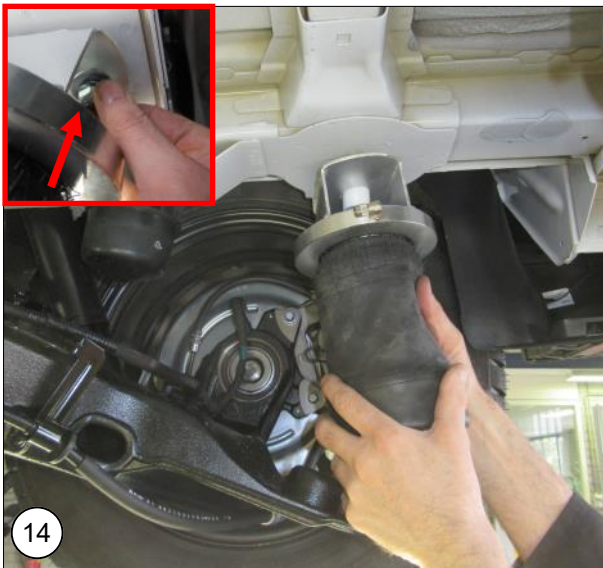


NL Monteer de meegeleverde klinkmoeren in de gaten van het chassis.

EN Install the supplied rivet nuts in the holes of the chassis.

DE Montieren Sie die mitgelieferten Nietmuttern in die Löcher des Chassis.

FR Installez les écrous à rivets fournis dans les trous du châssis.

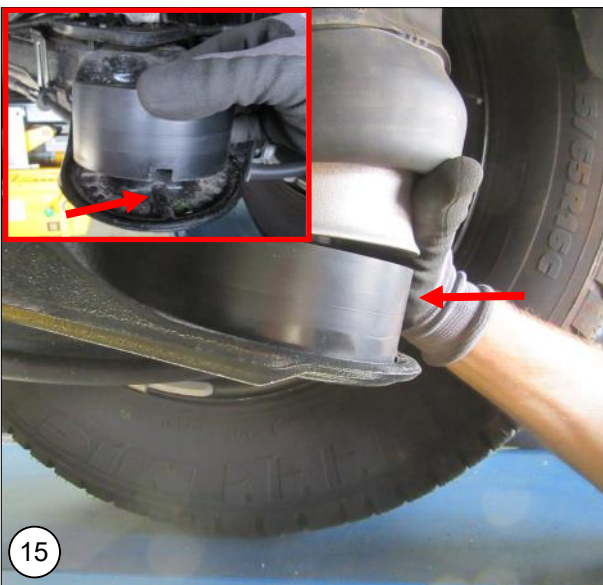


NL Monteer de balgen op de plaats van de originele veerschotels met meegeleverde bouten. **Zet de bouten handvast.**

EN Mount the air bellows in place of the original spring seats with the bolts provided. **Tighten the bolts by hand.**

DE Montieren Sie den Luftbalg mit den mitgelieferten Schrauben an Stelle der Original-Federsitze. **Ziehen Sie die Schrauben von Hand an.**

FR Monter le soufflet à la place des sièges de ressort d'origine avec les boulons fournis. **Serrez les boulons à la main.**



NL Plaats de vulschijven zoals afgebeeld op de draagarmen. Deze moeten centreren in de gaten van de draagarmen.

EN Place the plastic discs as shown on the support arms. It must be centred into the holes of the arms.

DE Stellen Sie die Kunststoffscheiben am Tragarme wie gezeigt. Zentrieren Sie den Kunststoffscheiben in den Löchern der Tragarme.

FR Placez le disques en matière plastique comme montré sur le bras de support. Centrer le disques en matière plastique dans le trous du bras de support.

NR-367814-R

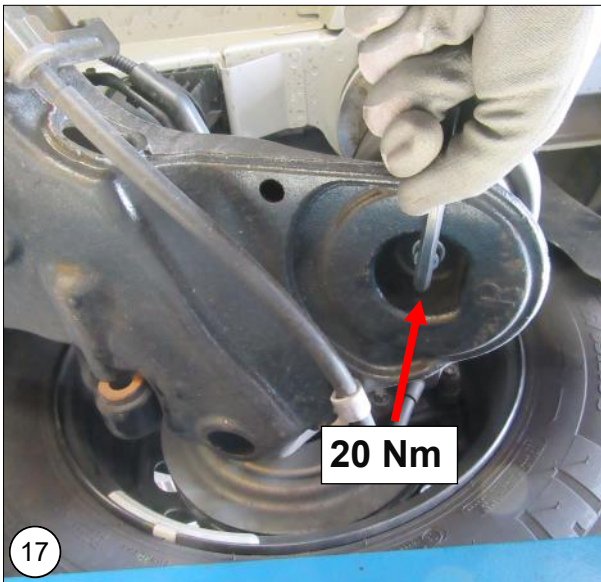


NL Laat het voertuig rustig zakken totdat de onderzijde van de balgen licht op de vulschijven rusten.

EN Lower the vehicle carefully until the underside of both bellows are touching the plastic discs.

DE Senken Sie das Fahrzeug ab bis die Unterseite die Luftbälge an der Kunststoffscheiben aufliegen.

FR Descendre le véhicule jusqu'à que la face inférieure les coussins d'air touches le disques en matière plastique.



NL Zet de onderzijde van de luchtbalg vast met meegeleverd montage materiaal. Zet de centrale bout vast met een aanhaalmoment van 20 Nm.

EN Tighten the underside of the air bellows with supplied mounting material. Fasten the central bolt with a torque of 20 Nm.

DE Ziehen Sie die Unterseite der Bälge fest mit mitgelieferte Befestigungsmaterial. Ziehen Sie die Zentral-schraube an mit einem Drehmoment von 20Nm.

FR Serrer la face inférieure des coussins d'air avec le matériel inclus. Fixer le boulon central avec un couple de 20Nm.



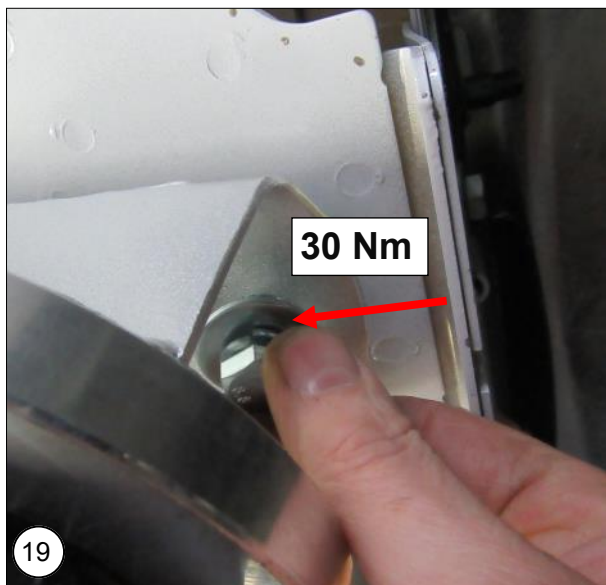
NL Zet de schokdempers vast met de originele bouten. Laat de auto nog **NIET** helemaal zakken. Hierdoor kan onherstelbare schade aan de luchtbalgen ontstaan.

EN Fasten the shock absorbers with the original bolts. **Don't** lower the car completely, this may cause irreparable damage to the bellows.

DE Ziehen Sie die Stoßdämpfer an mit dem Original-bolzen. Lassen Sie das Fahrzeug **NICHT** ganz nach unten. Dies kann zu irreparablen Schäden an den Bälge führen.

FR Serrez l'amortisseurs avec le boulons d'origine. Laissez la voiture **PAS** tout le chemin vers le bas. Cela peut entraîner dommages irréparables à la coussins d'air.

NR-367814-R



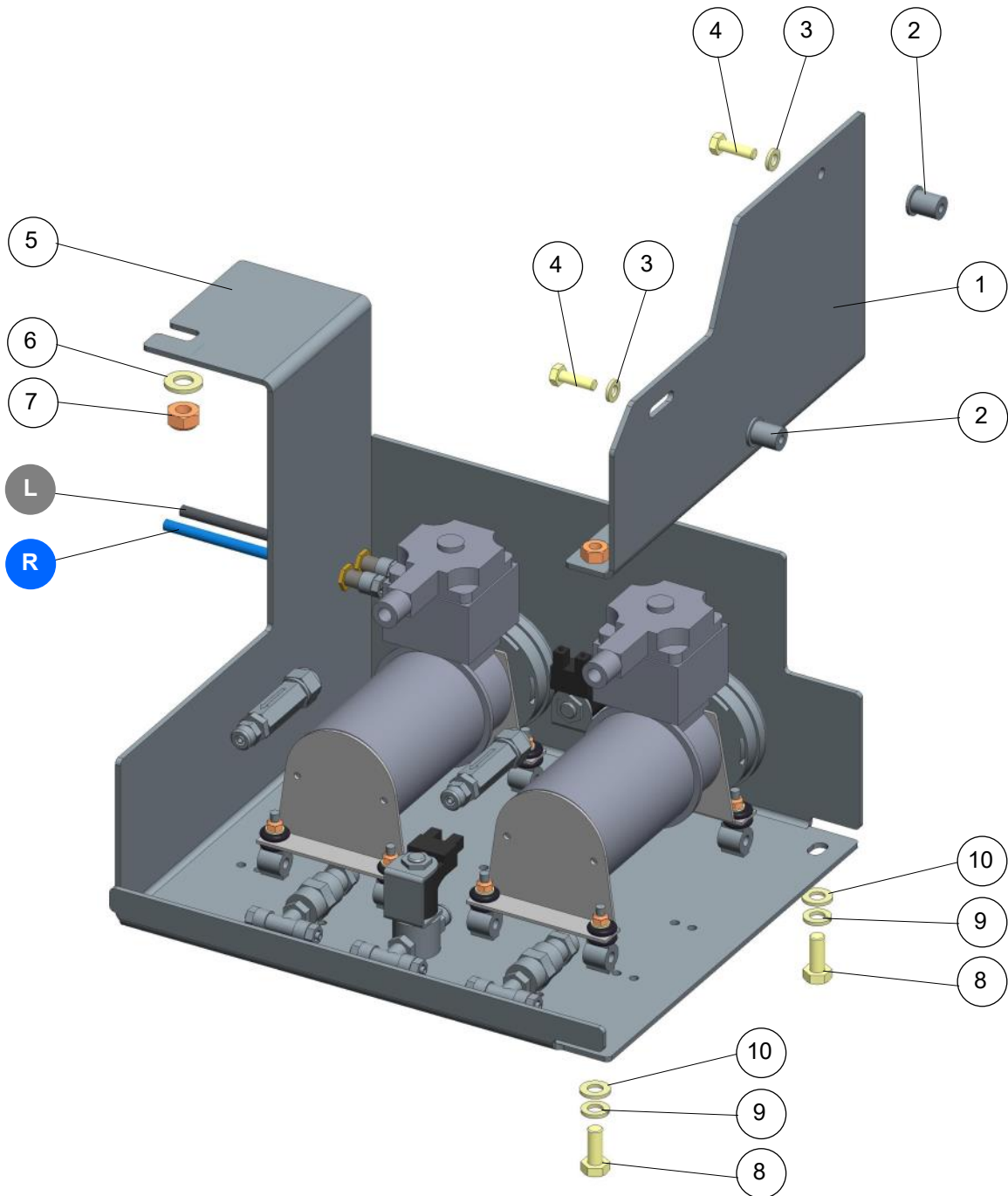
NL Lijn de balgen met de bovenplaat zo uit dat deze recht boven de onder schotel staat en zet de bovenplaat vast met 30 Nm.

EN Align the bellows with the top plate so that it is straight above the bottom plate and fix the top plate with 30 Nm.

DE Richten Sie den Luftbälge so aus, dass er gerade über der Bodenplatte liegt und befestigen Sie die obere Platte mit 30 Nm.

FR Aligner le soufflet avec la plaque supérieure de façon à ce qu'il soit droit au-dessus de la plaque inférieure et fixer la plaque supérieure avec 30 Nm.

7. Fitting the air suspension compressor box



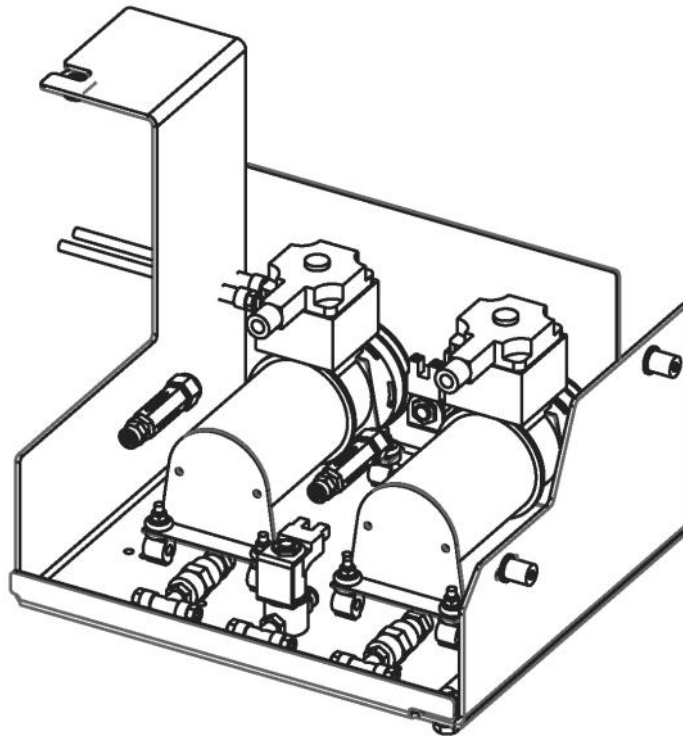
L Black: Left air circuit

R Blue: Right air circuit

NR-367814-R

Bill of material: Mounting material for compressor box

Item	Part nr	Name	Quantity
1	VM3676781	Plate	1
2	VC19001	Rawlnut M6x16	2
3	M6 DIN9021	Washer M6 DIN9021	2
4	M6x20 DIN933	Bolt M6x20 DIN933	2
5	VM3675781	Compressor box	1
6	M10 DIN125A	Washer M10 DIN125A	1
7	M10 DIN985	Lock nut M10 DIN985	1
8	M8x20 DIN933	Bolt M8x20 DIN933	2
9	M8 DIN127A	Lock ring M8 DIN127A	2
10	M8 DIN125A	Washer M8 DIN125A	2



NR-367814-R

7. Montage compressor unit

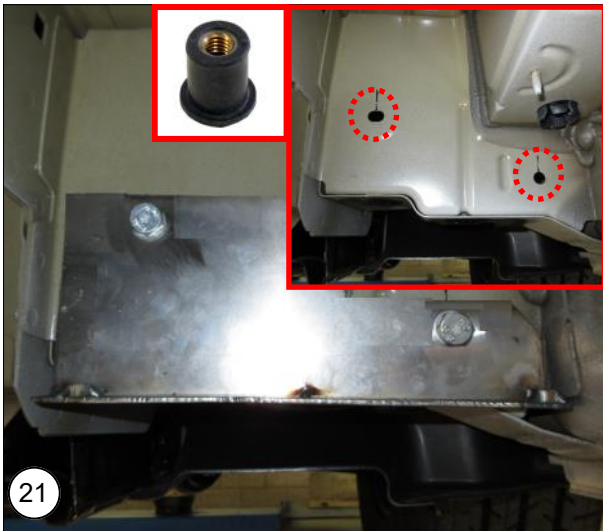


NL Locatie compressor: Voor de tank. Gebruik de originele bevestigingspunten, aangegeven in de afbeelding.

EN Location for the compressor unit: In front of the tank. Use the original attachment points as shown in the image.

DE Dies ist, wo der Kompressor kommt. Für den Tank. Verwenden Sie die Original Befestigungspunkten, in der Abbildung dargestellt.

FR C'est là que le compresseur. Pour le réservoir. Utilisez les points de fixation d'origine, de l'illustration.

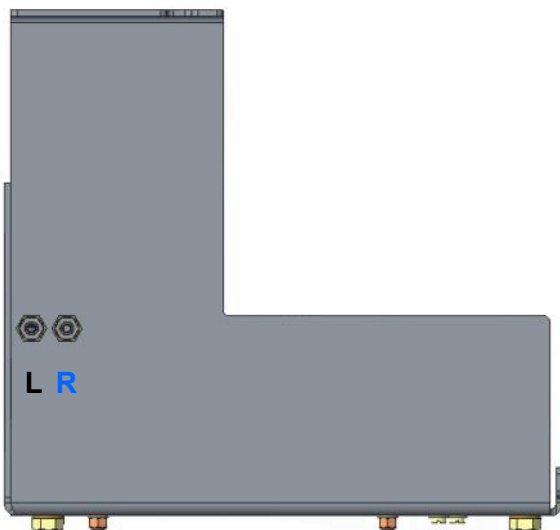


NL Plaats in de bevestigingspunten plaat VM3676781 met het meegeleverde bevestigingsmateriaal.

EN Place the plate VM3676781 in the fixing points with the supplied mounting material.

DE Platzieren Sie die Platte VM3676781 mit dem mitgelieferten Montagmaterial in den Befestigungspunkten.

FR Placer la plaque VM3676781 dans les points de fixation avec le matériel de montage fourni.



NL Sluit de luchtslangen aan op de fittingen van de compressorbak. Sluit de blauwe slang aan op fitting **R** en de zwarte slang op fitting **L**.

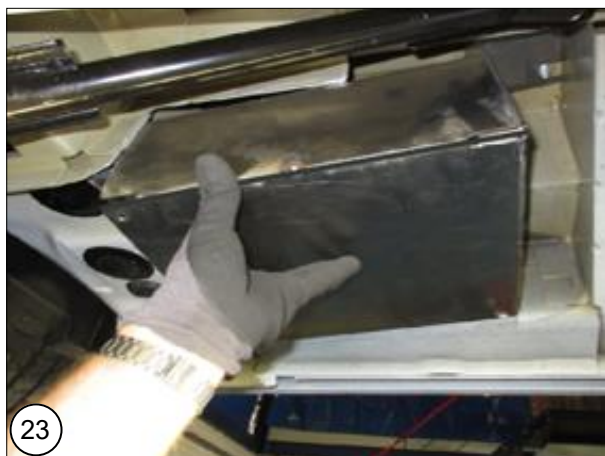
EN Connect the air lines to the fittings of the compressor housing. Connect the blue line to the **R** fitting and the black line to the **L** fitting.

DE Schließen Sie die Luftleitungen an die Anschlüsse des Kompressor Gehäuses an. Verbinden Sie die blaue Leitung mit der **R**-Verschraubung und die schwarze Leitung mit der **L**-Verschraubung.

FR Raccorder les conduites d'air aux raccords du carter du compresseur. Raccordez la ligne bleue au raccord **R** et la ligne noire au raccord **L**.

22

NR-367814-R

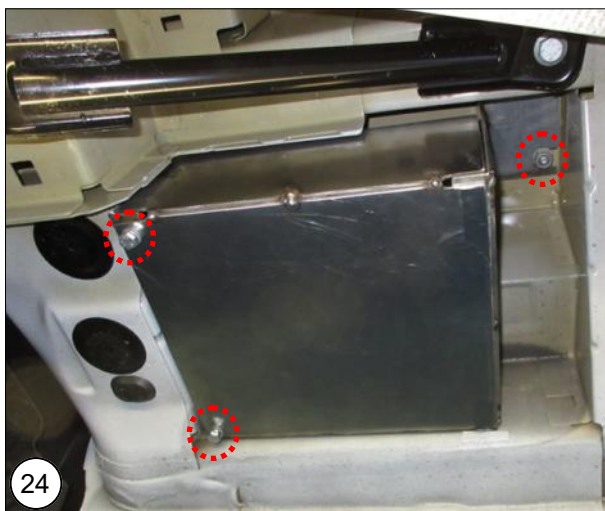


NL Schuif de compressorbak in de ontstane ruimte, tegen het chassis.

EN Slide the compressor box into the created space, against the chassis.

DE Schieben Sie den Verdichterkasten in den dafür vorgesehenen Raum, gegen das Chassis.

FR Glissez le boîtier du compresseur dans l'espace créé, contre le châssis.



NL Draai de meegeleverde 2 bouten en moer van de compressorunit vast.

EN Tighten the supplied 2 bolts and nut of the compressor unit.

DE Ziehen Sie die mitgelieferten 2 Schrauben und Muttern der Verdichtereinheit an.

FR Serrez les 2 boulons et l'écrou fournis du groupe compresseur.

NL Sluit vervolgens de luchtleidingen aan op de luchtballen en de rest van de bekabeling volgens schema.

EN Connect the air lines to the air bellows and the rest of the cabling according to diagram.

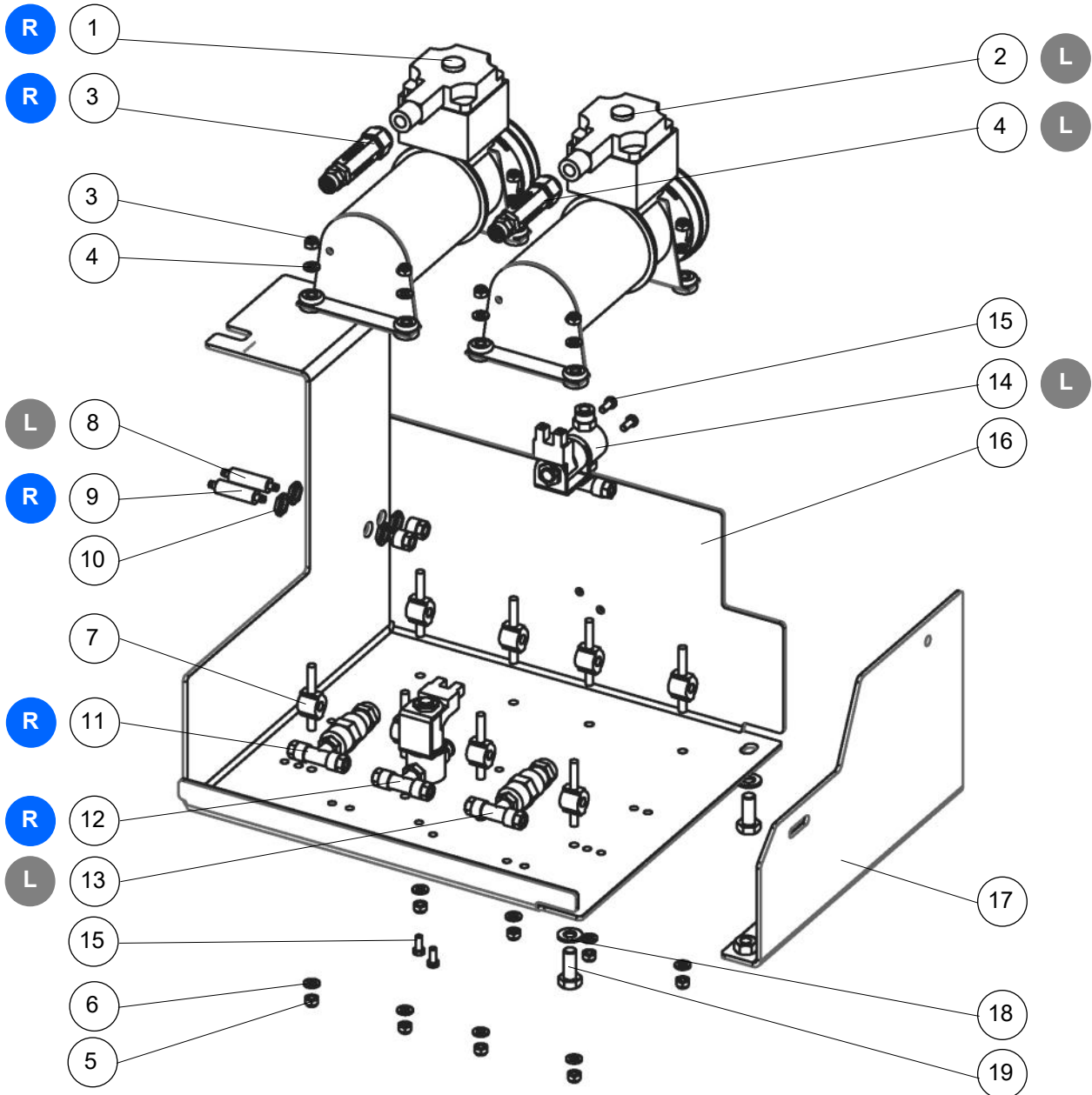
DE Schließen Sie dann die Luftleitungen wie geplant an den Luftbalg und den Rest der Verkabelung an.

FR Connectez la ligne d'air et le câblage selon le schéma de câblage. Notez les points de masse. Utilisez un revêtement protecteur.

L Black: Left air circuit

R Blue: Right air circuit

NR-367814-R



L Black: Left air circuit

R Blue: Right air circuit

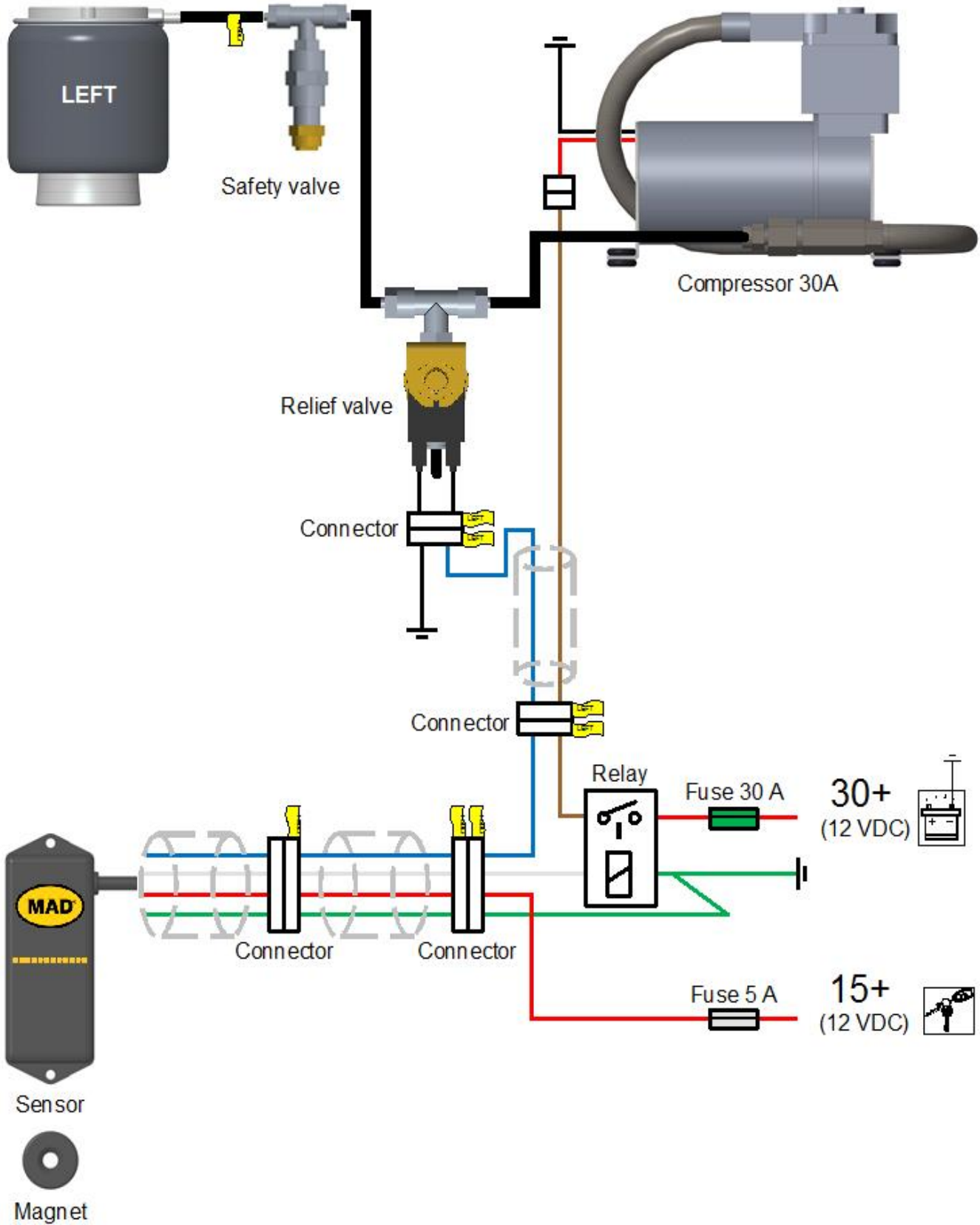
NR-367814-R

Bill of material: Compressor box

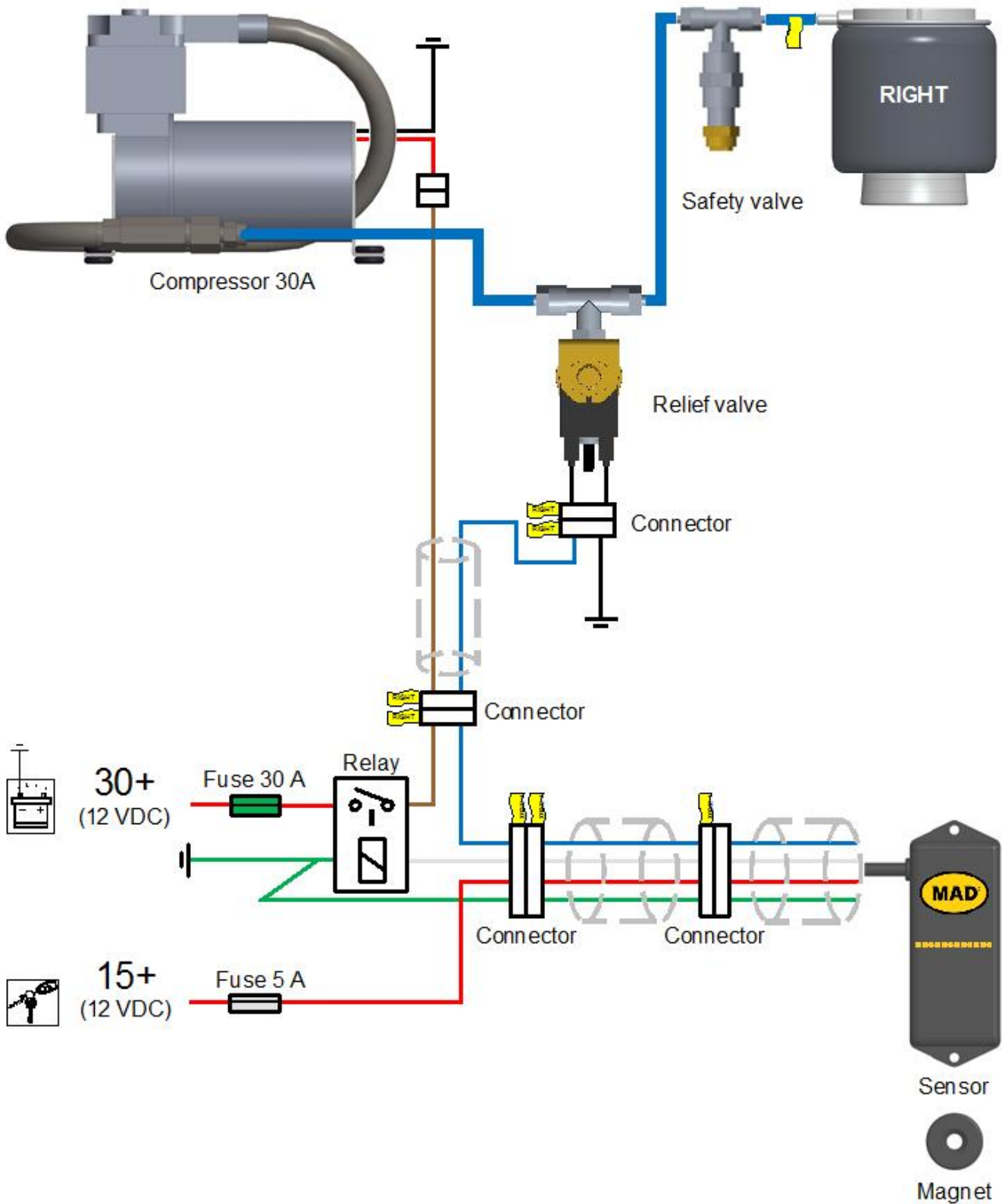
Item	Part nr	Name	Quantity
1	VX70020	Right compressor	1
2	VX70020	Left compressor	1
3	VX70113	Right one way valve	1
4	VX70113	Left one way valve	1
5	M5 DIN985	Lock nut M5 DIN985	16
6	M5 DIN125-1A	Washer M5 DIN125A	16
7	VR70000	Shock damper	8
8	VF01049	Bulk head fitting, left air circuit	1
9	VF01049	Bulk head fitting, right air circuit	1
10	Include in VF01049	Nut bulk head fitting	2
11	VF02124	Right safety valve	1
12	VF02123	Right pressure relief valve	1
13	VF02124	Left safety valve	1
14	VF02123	Left pressure relief valve	1
15	VC06102	#8 - 32x3/8" crew	4
16	VM3675781	Metal box	1
17	VM3676781	Metal box cover	1
18	M8 DIN125A	Washer M8 DIN125A	2
19	M8x20 DIN933	Nut M8x20 DIN933	2

8. Schema Air Master Ultimate

LEFT



RIGHT



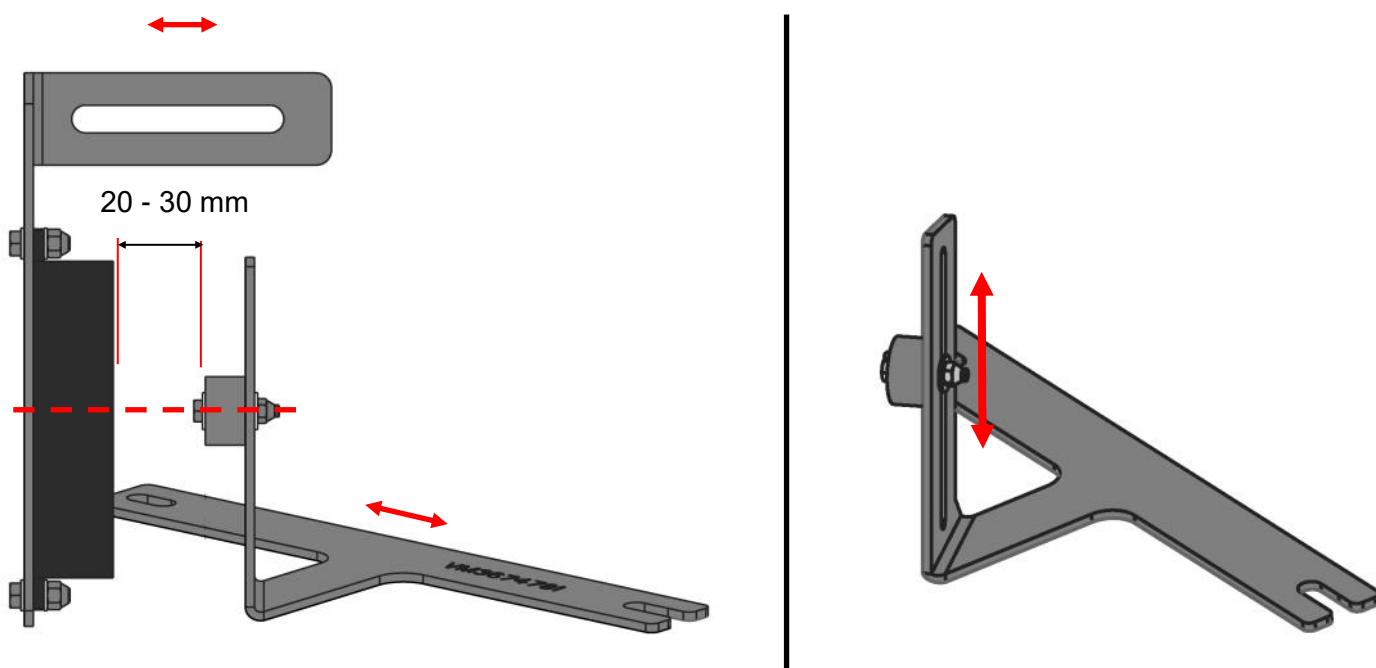
9. Adjustment Air Master Ultimate

NL Stel het smart air system af zodat de afstand tussen de sensor en de magneet ongeveer 30-mm is. Het is mogelijk om de rijhoogte aan te passen door de magneet over de steun te verplaatsen. Zet het contact aan en wacht ongeveer 25 sec. Dit is een vertragingstijd die ervoor zorgt dat de compressor niet reageert op elke beweging van het voertuig. Het voertuig zal automatisch naar de ingestelde rijhoogte gaan. Stel de magneet totdat de rijhoogte (H, zie pag. 5) bereikt wordt.

EN Adjust the smart air system so that the distance between the sensor and magnet is about 30-mm. It is possible to adjust the ride height of the car by sliding the magnet over the bracket. Switch on the ignition and wait about 25 sec. This is a time delay to avoid that the compressor reacts on every movement of the vehicle. The vehicle is going automatically to the adjusted ride height. Adjust the magnet until the ride height (H, see page 5) is reached.

DE Stellen Sie die Smart-Air-System, so dass der Abstand zwischen Sensor und Magnet ca. 30-mm ist. Es ist möglich, die Bodenhöhe des Fahrzeugs durch Verschieben des Magnet über der Halterung eingestellt werden. Zündung einschalten und warten Sie etwa 25 Sekunden. Dies ist eine Zeitverzögerung zu vermeiden, dass der Kompressor bei jeder Bewegung des Fahrzeugs reagiert. Das Fahrzeug wird automatisch an den eingestellten Fahrhöhe gehen. Den Magneten so einstellen, dass die Fahrhöhe (H, siehe Seite 5) erreicht wird.

FR Ajuster le système smart air de sorte que la distance entre le capteur et l'aimant est d'environ 30-mm. Il est possible d'ajuster la hauteur du véhicule par coulissement l'aimant sur le support. Mettre le contact et attendre environ 25 secondes. C'est un temps de retard pour éviter le compresseur réagit à chaque mouvement du véhicule. Le véhicule aller passer automatiquement à la hauteur ajustée. Régler l'aimant jusqu'à ce que la hauteur de course (H, voir page 5) soit atteinte.





Warranty card Garantiebewijs

EN Warranty card

Please keep this warranty card with your original invoice. In the event of a claim you must return both parts. This M.A.D. car suspension set has been developed specifically for this vehicle according to ISO-9001, RDW and/or TÜV standards. The sets consist of high quality materials.

The first buyer has during the use the right to following factory warrantee*

- Lifetime warrantee on springs and fitting parts.
- Two year warrantee on shock absorbers (max. 100.000 km.).
- One year warrantee on airbags, hoses and accessories.
- One year warrantee on labour costs

Warranty conditions

This warranty applies to M.A.D. components, which fail due to faulty material or manufacturing process. Validity is limited to countries in which M.A.D. is officially represented and only if fitted by a professional dealer of workshop according to enclosed mounting instructions.

The warrantee is only valid when the vehicle is operated under normal conditions according the specifications laid down by the vehicle manufacturer. Overloading is not permitted. The parts claimed under warrantee are to be send free of charge to the M.A.D. importer, if deemed necessary by M.A.D.. When the claim is acknowledged, the part(s) will be replaced free of any charge, The claimed parts become property of M.A.D.. Within 1 year after purchase and installation of the set garages wages are compensated in case of replacement, conform to the time indicated by M.A.D. and by the national average garage hour wage. Claims for compensation can exclusively be done through a garage or car dealership with submittal of this warrantee (completely filled out with stamp) en original purchase invoice. M.A.D. and it's distributor are exempt from all other claims and expenses, as not indicated by law.

* All warrantee claims are valid undiminished all other rights and claims that the law awards to the buyer. Directive 1999/44/EG (book 7, Civil code).

For claims please contact your local MAD dealer.

NL Garantiebewijs

Dit garantiebewijs en de originele nota zorgvuldig bewaren. U dient ze te overleggen bij het claimen van garantie. Deze M.A.D. verenset is met de grootste zorg speciaal voor dit voertuig ontwikkeld volgens ISO-9001, RDW en/of TÜV normen. De set bestaat uit hoogwaardige materialen. De eerste koper heeft gedurende het gebruik de volgende fabrieksgarantie*

- Levenslang op veren en montagedelen.
- Twee jaar op schokdempers (maximaal 100.000 km.)
- Eén jaar op luchtbalgen, leidingen en accessoires.
- Eén jaar op arbeidsloon.

Garantievoorwaarden

Garantie wordt verleend op de geleverde set of onderdelen in geval van materiaal- of fabricagefouten. Uitsluitend geldig in landen waar M.A.D. officieel vertegenwoordigd is en na vakkundige montage door een dealer of garagebedrijf, volgens bijgevoegde montagehandleiding.

De garantie geldt bij normaal gebruik van de auto volgens de door de autofabrikant afgegeven typegoedkeuring. Derhalve is overbelading uitgesloten voor garantieaanspraken. De voor garantie geclaimde onderdelen moeten, indien gewenst door M.A.D., franco aan de M.A.D.-importeur worden verzonden. Bij toekenning van de claim worden deze delen gratis en zonder verzendkosten vervangen door M.A.D.. De geclaimde delen worden eigendom van M.A.D. Binnen 1 jaar na aankoop en montage van de set worden de- en montagekosten vergoed, conform de door M.A.D. aangegeven tijden tegen de landelijk gemiddelde garage-uurtarief.

Aanspraak op vergoeding uitsluitend via dealer of garagebedrijf met indiening van dit garantiebewijs (volledig ingevuld met stempel) en de complete originele nota. M.A.D. en haar distributeur zijn volledig gevrijwaard



Garantiekarte Certificat de garantie

van overige aanspraken en gevolgcosten, voor zover niet wettelijk voorgeschreven.

* De garantieaanspraken gelden onverminderd alle andere rechten en vorderingen die de wet de koper toekent. Richtlijn 1999/44/EG (Boek 7, Burgerlijk Wetboek).

Bij claims s.v.p. contact opnemen met uw lokale MAD dealer.

DE Garantiekarte

Bitte bewahren Sie diese Garantiekarte zusammen mit der Originalrechnung auf. Reklamationen können nur gegen Vorlage vor Garantiekarte und Originalrechnung anerkannt werden. Dieser M.A.D. Federnsatz wurde speziell für Ihr Fahrzeug nach dem Qualitätsstandard ISO-9001 entwickelt. Dieser Satz entspricht den Regeln und Anforderungen des Holländischen RDW und/oder des Deutschen TÜV. Der Satz enthält hochwertige Einzelteile. Dem ersten Käufer wird folgende Garantie* während der Benutzung dieses Sets eingeräumt.

- Lebenslange Garantie auf Stahlfedern und Montageteile
- Zwei Jahre Garantie auf Dämpfer (oder 100.000 km)]
- Ein Jahr Garantie auf Zubehör, Luftbälge und Leitungen
- Ein Jahr Garantie auf Lohnkosten

Garantiebedingungen

Die Gültigkeit beschränkt sich auf Länder in denen M.A.D. offiziell vertreten ist. Der Einbau muss durch eine Fachwerkstatt laut beigefügten Montageanleitungen durchgeführt werden. Die Garantie gilt nur, wenn das Fahrzeug unter regulären Bedingungen nach den Spezifikationen des Fahrzeugherstellers eingesetzt wird. Überladen ist nicht erlaubt. Die reklamierten Teile werden Eigentum von M.A.D. Gemäß den gesetzlichen Gewährleistungsbedingungen werden die Einbaukosten eines Satzes und/oder Einzelteile erstattet. Die Lohnkosten werden unter Zugrundelegung der von M.A.D. festgelegten Arbeitszeit und einem durchschnittlichen Werkstatt-Stundensatz festgelegt. Ersatz oder Reparatur können nur durch den Händler oder die Werkstatt zusammen mit diesem Garantieschein und der Originalrechnung vorgenommen werden. M.A.D. oder der Händler haften nicht für irgendwelche anderen Reklamationen oder Kosten. Schäden durch Nutzungsausfall (Nutzungsausfall des Fahrzeugs), Zeitverlust, Unannehmlichkeiten, Geschäftsausfall oder Folgeschäden sind nicht gedeckt, soweit keine andere gesetzliche Regelung vorliegt.

* Für alle Gewährleistungsansprüche gelten im Übrigen die gesetzlichen Regelungen des BGB (Bürgerliches Gesetzbuch) in ihrer jeweils gültigen Fassung.

Bei Reklamationen wenden Sie sich bitte an Ihren MAD Händler.

FR Certificat de garantie

Veillez conserver ce certificat de garantie ainsi que la facture originale avec soin. Vous devrez présenter ces documents si vous voulez faire appliquer votre garantie. Cet ensemble de ressorts MAD a été conçu avec le plus grand soin pour répondre spécialement aux besoins de ce véhicule, selon les normes ISO-9001, RDW et/ou TÜV. L'ensemble est composé de matériaux de haute qualité. Le premier acquéreur obtient pendant toute la durée d'utilisation, de la part du fabricant, la garantie suivante *

- Garantie à vie sur les ressorts et les pièces nécessaires au montage.
- Deux ans de garantie sur les amortisseurs (100.000 km au maximum.)
- Une année de garantie sur les soufflets à air, les conduites et les accessoires.
- Une année de garantie sur les frais de main.

Conditions de garantie

La garantie porte sur l'ensemble fourni ou sur les pièces fournies en cas de matériel défectueux ou d'erreurs de fabrication. Cette garantie est uniquement valable dans les pays où MAD est représenté officiellement et si le montage a été effectué par un service compétent tel qu'un concessionnaire ou un garage et selon le manuel de montage ci-joint. La garantie est applicable en cas d'usage normal de la voiture selon le type d'ap-



Certificat de garantie

probatation délivré par le constructeur automobile. Ainsi, un usage abusif exclut les responsabilités de la garantie. Les pièces faisant l'objet d'une reprise par la garantie doivent, au cas où MAD en fait la demande, être envoyées franco à l'importateur MAD. En cas d'acceptation de la réclamation, ces pièces sont changées gratuitement et envoyées sans frais par MAD. Les pièces faisant l'objet d'une réclamation tombent alors sous la propriété de MAD. Dans l'année qui suit l'achat et le montage de l'ensemble, les frais de démontage et de montage seront remboursés conformément au nombre d'heures indiquées par MAD au prix moyen horaire appliqué par le garage du pays concerné. Le droit au remboursement n'est imputable que si le client s'adresse à un concessionnaire ou un garage et sur présentation du certificat de garantie (dûment rempli et portant un cachet) ainsi que des factures originales complètes. MAD et son distributeur sont entièrement dispensés de toutes autres responsabilités et des frais qui s'ensuivent, dans la limite où ceux-ci ne sont pas prescrits légalement.

* Les responsabilités couvertes par la garantie laissent intacts tous les autres droits et créances accordés par la loi à tout acquéreur. Directive 1999/44/EG (Livre 7, du Code Civil).

En cas de réclamations consultez votre concessionnaire M.A.D. s'il vous plait.

Company stamp:

Vehicle/make/type:

Chassis number:

Date fitted:

Set number (see package):