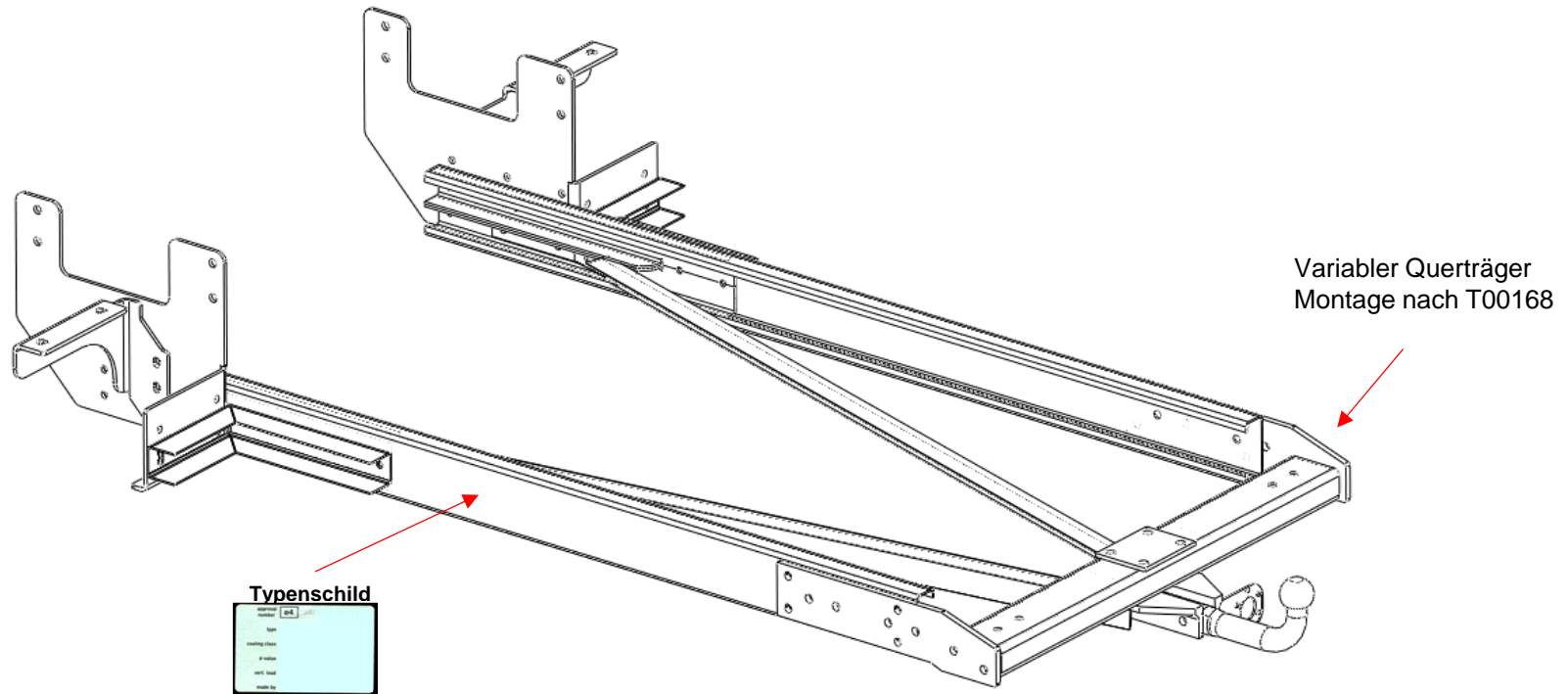




Anbauanleitung:	Art. Text Nr.:	T00230
Fahrzeugchassi:	Ford Flachboden ab 2014	
Typenbezeichnung:	RV2100N + AHK 12,5kN	
Ableitungszeichnung:	20004628	

Technische Änderungen und Irrtümer vorbehalten:



Achtung!

Auf Korrosionsschutz ist nach dem Bohren von Löchern zu achten!
Die Kontaktfläche zwischen Rahmenadapter und Fahrzeugrahmen muss an den Verschraubungspunkten von eventuell vorhandenem Unterbodenschutz oder Wachs gereinigt werden.

Hinweis!

Sämtliche Befestigungsschrauben nach ca.1000 Nutzungs-km nachziehen!
Um ein Erlöschen der Haftpflichtversicherung des Fahrzeuges zu vermeiden, dürfen zum weiteren Anbau des Systems nur Anbauelemente der Firma SMV-Metall verwendet werden!
Alle Anbauteile lassen sich bei Fahrzeugwechsel problemlos wieder verwenden. Nur Grundrahmen oder Befestigungselemente müssen typenspezifisch nachgerüstet werden!

Anzugmomente von Schraubenverbindungen:

Anzugmomente nach **T0002** ausführen.

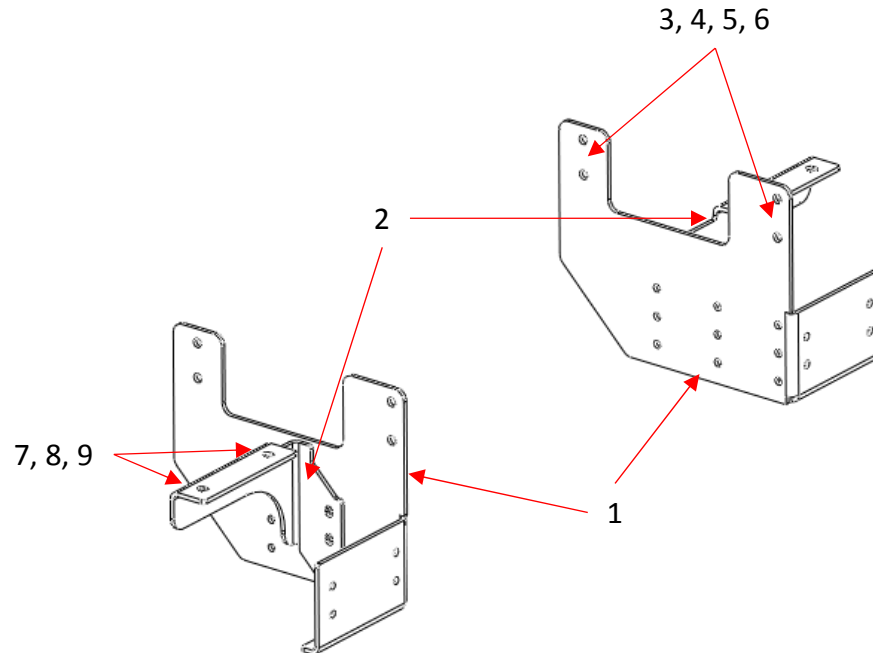
Wichtig!

Diese Anbauanleitung bitte nicht wegwerfen, sie ist mit der Einzelbescheinigung den Fahrzeugpapieren beizuordnen.



Anbauanleitung:	Art. Text Nr.:	T00230
Fahrzeugchassi:	Ford Flachboden ab 2014	
Typenbezeichnung:	RV2100N + AHK 12,5kN	
Ableitungszeichnung:	20004628	
<small>Technische Änderungen und Irrtümer vorbehalten:</small>		

1. Anbindung Rahmenadapter und Verstärkungsstrebe



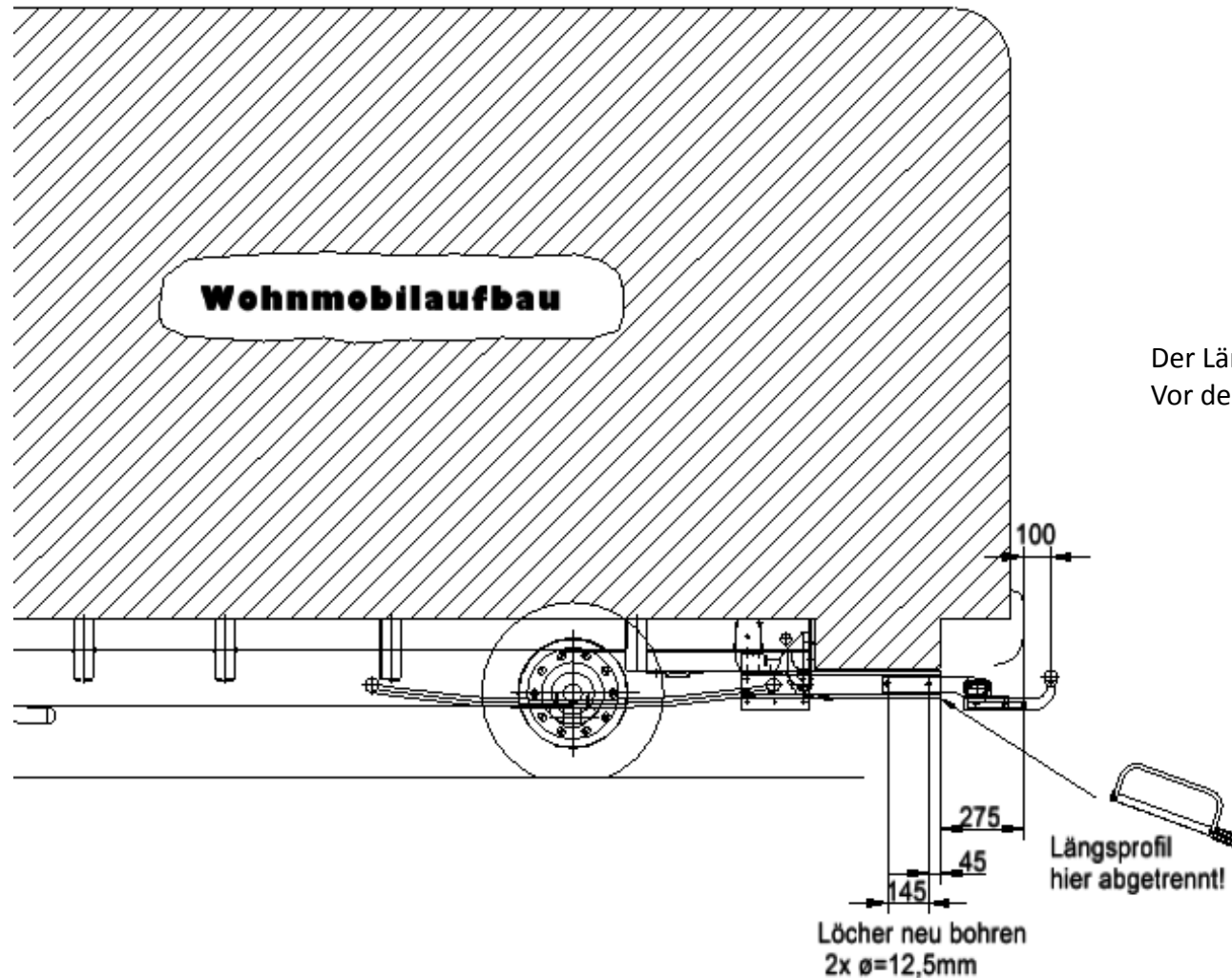
Pos	Bezeichnung	Menge
1	Rahmenadapter	1 Satz
2	Verstärkungsstrebe	2 x
3	Hülse 16 x 2 x 58	8 x
4	Schraube DIN 931 – M 12 x 90 Kl. B10.9	8 x
5	Scheibe DIN 9021 - 13	8 x
6	Mutter DIN 985 – M 12 Kl. 10	8 x
7	Schraube DIN 931 – M 10 x 30	4 x
8	Scheibe DIN 9021 – 10,5	4 x
9	Mutter DIN 985 – M 10 Kl. 8	4 x



Anbauanleitung:	Art. Text Nr.:	T00230
Fahrzeugchassi:	Ford Flachboden ab 2014	
Typenbezeichnung:	RV2100N + AHK 12,5kN	
Ableitungszeichnung:	20004628	

Technische Änderungen und Irrtümer vorbehalten:

2. Längsträgerlänge bestimmen



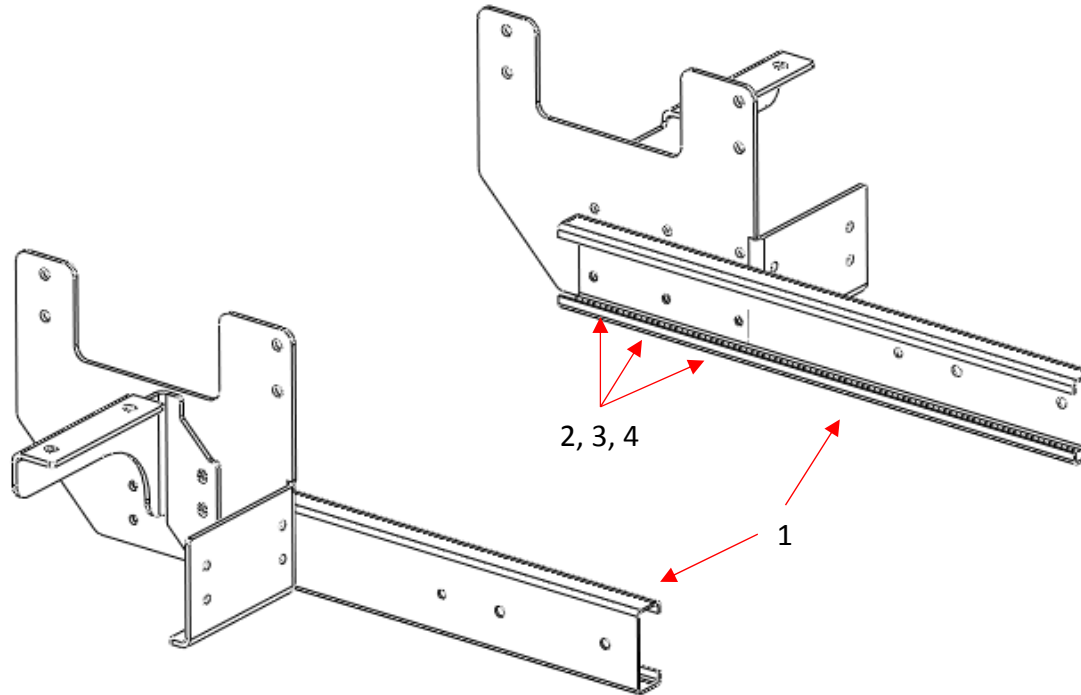
Der Längsträger sollte ca 275mm
Vor der Heckschürze enden.



Anbauanleitung:	Art. Text Nr.:	T00230
Fahrzeugchassi:	Ford Flachboden ab 2014	
Typenbezeichnung:	RV2100N + AHK 12,5kN	
Ableitungszeichnung:	20004628	

Technische Änderungen und Irrtümer vorbehalten:

3.1 Montage Längsträger bis Länge <= 750mm

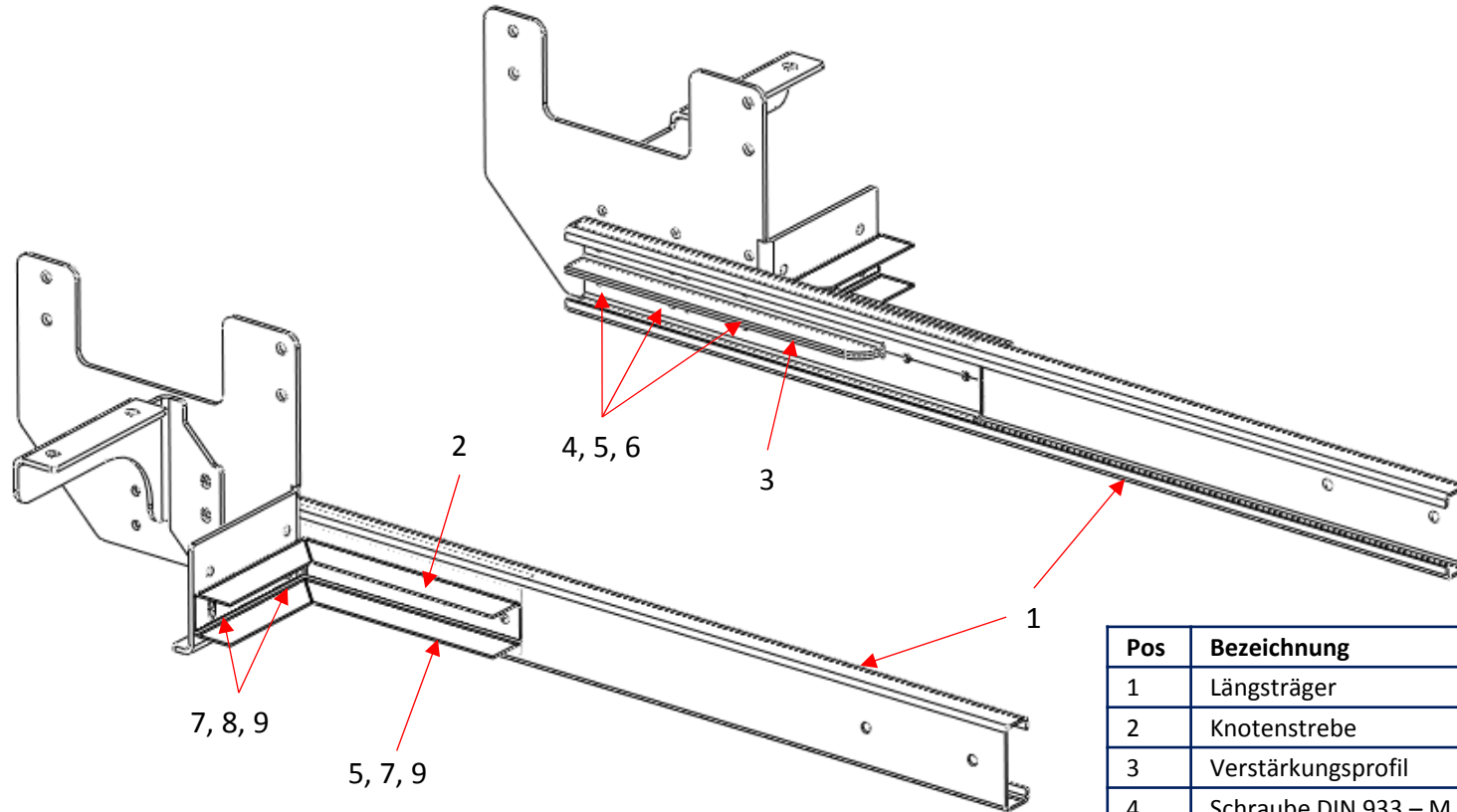


Pos	Bezeichnung	Menge
1	Längsträger	1 Satz
2	Schraube DIN 933 – M 10 x 30 KL. 10.9	4 x
3	Scheibe DIN 125 – 10,5	4 x
4	Mutter DIN 985 – M 10 Kl. 10	4 x



Anbauanleitung:	Art. Text Nr.:	T00230
Fahrzeugchassi:	Ford Flachboden ab 2014	
Typenbezeichnung:	RV2100N + AHK 12,5kN	
Ableitungszeichnung:	20004628	
<small>Technische Änderungen und Irrtümer vorbehalten:</small>		

3.2 Montage Längsträger bis Länge <= 1200mm



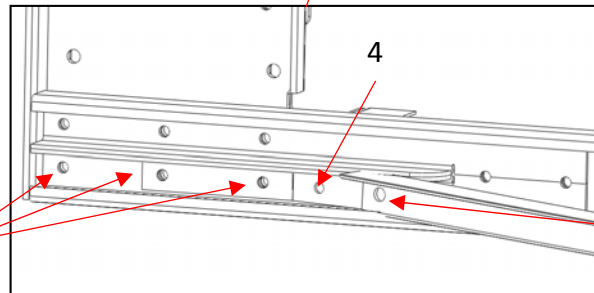
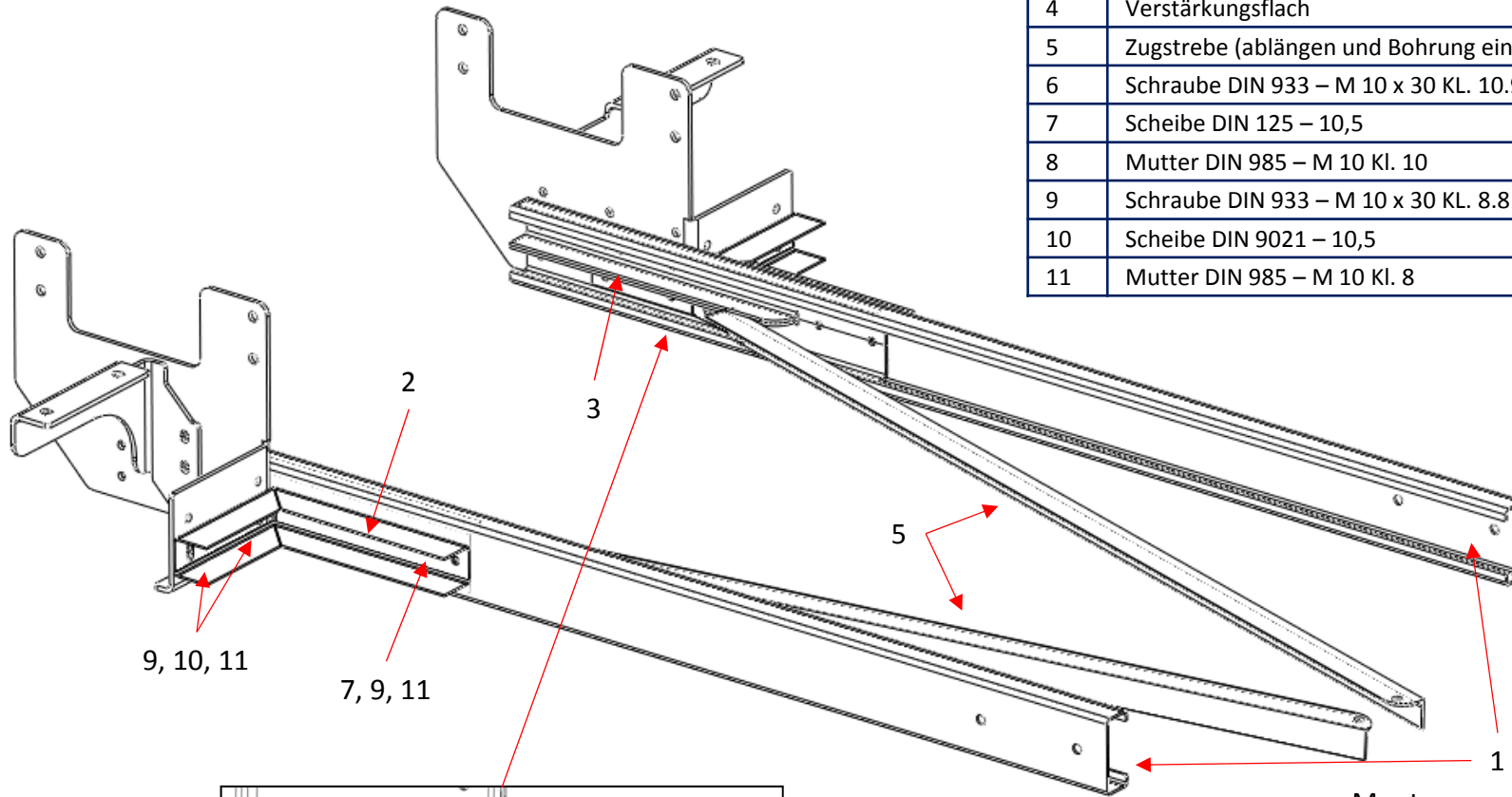
Pos	Bezeichnung	Menge
1	Längsträger	1 Satz
2	Knotenstrebe	2 x
3	Verstärkungsprofil	1 Satz
4	Schraube DIN 933 – M 10 x 30 KL. 10.9	12 x
5	Scheibe DIN 125 – 10,5	16 x
6	Mutter DIN 985 – M 10 Kl. 10	12 x
7	Schraube DIN 933 – M 10 x 30 KL. 8.8	8 x
8	Scheibe DIN 9021 – 10,5	4 x
9	Mutter DIN 985 – M 10 Kl. 8	4 x



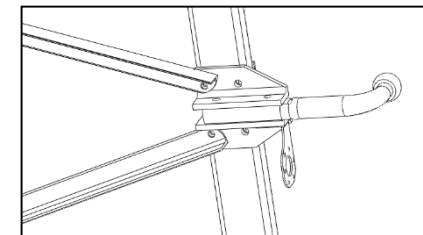
Anbauanleitung:	Art. Text Nr.:	T00230
Fahrzeugchassi:	Ford Flachboden ab 2014	
Typenbezeichnung:	RV2100N + AHK 12,5kN	
Ableitungszeichnung:	20004628	
<small>Technische Änderungen und Irrtümer vorbehalten:</small>		

3.3 Montage Längsträger Länge $\geq 1200\text{mm}$

Pos	Bezeichnung	Menge
1	Längsträger	1 Satz
2	Knotenstrebe	2 x
3	Verstärkungsprofil	1 Satz
4	Verstärkungsflach	2 x
5	Zugstrebe (ablängen und Bohrung einbringen)	1 Satz
6	Schraube DIN 933 – M 10 x 30 KL. 10.9	12 x
7	Scheibe DIN 125 – 10,5	18 x
8	Mutter DIN 985 – M 10 Kl. 10	12 x
9	Schraube DIN 933 – M 10 x 30 KL. 8.8	10 x
10	Scheibe DIN 9021 – 10,5	4 x
11	Mutter DIN 985 – M 10 Kl. 8	10 x



Montagepunkt Zugstrebenende



7, 9, 11 (hier Loch in die Zugstrebe bohren)

6, 7, 8

7, 9, 11

9, 10, 11