

TREUILS AL-KO

APPLICATIONS DANS LE DOMAINE INDUSTRIEL ET DES LOISIRS



GAMME / COMPARATIF / DOMAINES

TREUILS AL-KO

DESIGN ET UTILITÉ POUR DES EXIGENCES ÉLEVÉES

Depuis 35 ans les treuils AL-KO font leur preuve dans les domaines industriels et loisirs.

La vente de 1,5 millions de pièces parle d'elle-même.

Les treuils sont robustes et fiables grâce à leurs consoles en acier, leurs engrenages et leur capot plastique.

Des détails bien pensés comme le freinage et l'enroulement automatique, la manivelle démontable facilitent leur utilisation et protègent la charge à déplacer. Le design et la protection anti corrosion de qualité permettent une utilisation optimale sur le long terme.

Vous avez le choix entre la gamme BASIC, pour une utilisation normale (dans le domaine des loisirs par exemple) ou la gamme OPTIMA « fabriquée en Autriche » pour des utilisations plus poussées (dans le domaine industriel par exemple).

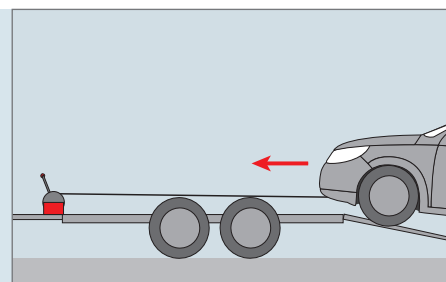
**Les treuils AL-KO
répondent aux exigences
de la norme européenne
EN 13157, de la Directive
CE et de la Directive
machine.**

Domaines d'application Attention : l'utilisateur de câbles doit vérifier que le produit ait les caractéristiques nécessaires à l'utilisation souhaitée
Exemples d'utilisation Domaine de la remorque : transport de bateau ou de voiture, monte-charges ou installations de projecteurs Domaine agricole : systèmes d'arrosage, pompes à lisier Domaine transport interne : gerbeur Utilisation privée : tirer une remorque contre un mur
Utilisations particulières : monte-charges, scènes, studios, équipement d'accès mobiles.
Test BG
Conforme à la norme européenne EN 13157
Conforme à la Directive de la norme CE
Conforme à la Directive machine CE
Freinage automatique disponible
Qualité / usage / robustesse
Lieu de fabrication
Sécurité au levage / halage
Sécurité à l'abaissement
Enrouleur automatique pour câble ou sangle
Manivelle amovible rapidement
Tambour de câble avec palier lisse
Adapté à une utilisation en continu
Protection anti-corrosion
Cache-engrenage
Design
Câble de levage et halage
Sangle de halage
Fixation murale

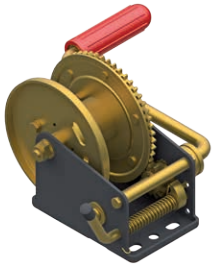
EXEMPLES D'UTILISATIONS

Remorques porte-bateaux, porte-voitures, systèmes d'arrosage agricoles, pompes à lisier, monte-charges ou gerbeur mobile,

installations de projecteurs, utilisation privée : rangement de remorque en hauteur dans un garage par exemple.



D'APPLICATION



Treuil de halage non freinés BASIC

Treuil freinés BASIC

Treuil freinés OPTIMA



Non, utilisation en halage d'une charge non roulante uniquement
Non, utilisation en halage d'une charge non roulante uniquement
Non, utilisation en halage d'une charge non roulante uniquement
Non, utilisation en halage d'une charge non roulante uniquement

Oui
Oui
Oui
Oui

Oui
Oui
Oui
Oui

Pas adapté
Ces utilisations ont des exigences supplémentaires

Pas adapté
Ces utilisations ont des exigences supplémentaires

Pas adapté
Ces utilisations ont des exigences supplémentaires

Non
Non
Non
Non
Non

Non
Oui
Oui
Oui
Oui

Oui
Oui
Oui
Oui
Oui

Basic, utilisation privée par exemple

Basic, utilisation privée par exemple

Professionnelle, utilisation dans l'industrie par exemple

Extrême-Orient

Extrême-Orient

Autriche

Oui, cliquet d'arrêt enclenché

Oui, dispositif de freinage automatique ; respecter la charge minimum

Oui, dispositif de freinage automatique ; respecter la charge minimum

Non, aucune sécurité

Oui, dispositif de freinage automatique ; respecter la charge minimum

Oui, dispositif de freinage automatique ; respecter la charge minimum

Oui en option, voir gamme

Oui en option, voir gamme

Oui en option, voir gamme

Oui en option, voir gamme

Oui en option, voir gamme

Oui en option, voir gamme

Non
Non

Non
Non

Oui
Non

Zingué bichromaté résistance de 200 h en brouillard salin

Zingué bichromaté résistance de 200 h en brouillard salin

Surface nickel zinc avec résistance de 400 h en brouillard salin, sans chrome 6

Non

Oui, en option, voir gamme

Oui

Classique

Classique

Moderne

Oui, accessoires non montés, à commander séparément

Oui, accessoires non montés, à commander séparément

Oui, un modèle avec câble monté peut être commandé

Oui, un modèle avec sangle peut être commandé

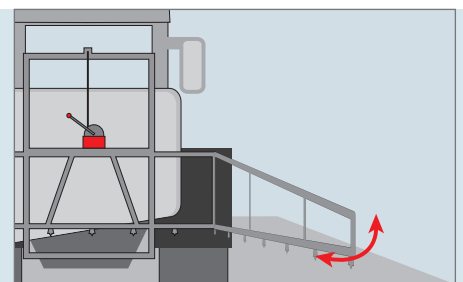
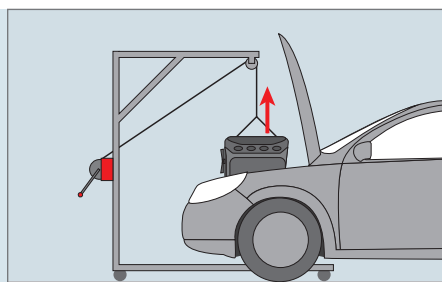
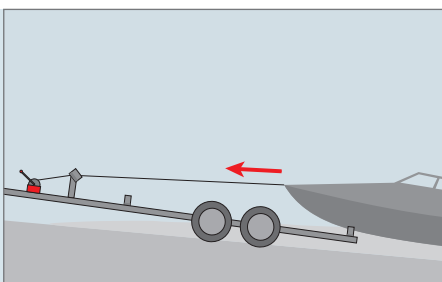
Oui, un modèle avec sangle peut être commandé

Oui, un modèle avec sangle montée peut être commandé

Non. Le treuil n'a pas de dispositif de freinage automatique

Oui, toutefois une console pour fixation murale est nécessaire (accessoire)

Oui, toutefois une console pour fixation murale est nécessaire (accessoire)



TREUILS OPTIMA

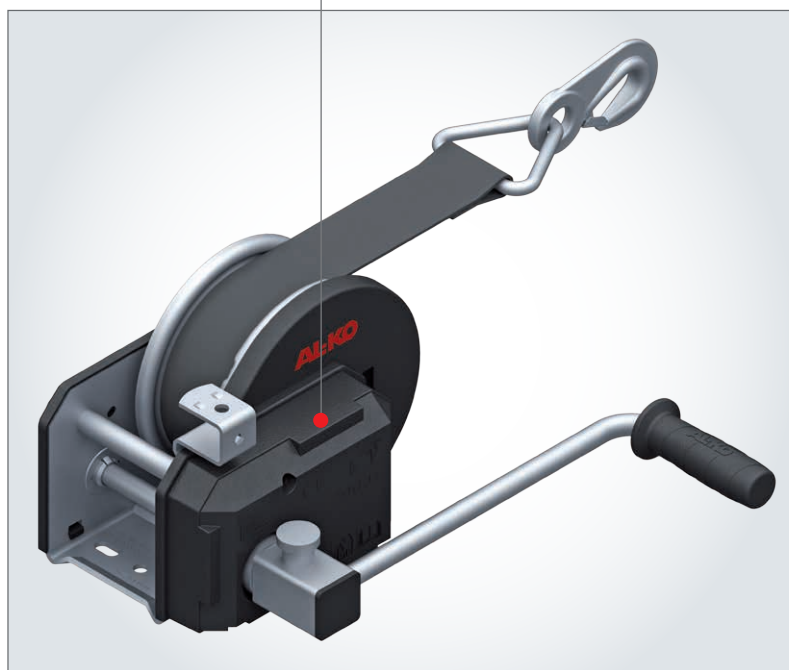
AVEC DISPOSITIF DE FREINAGE AUTOMATIQUE

LES PLUS

- | Design moderne
- | Protection contre la corrosion de haute qualité
- | Dispositif de freinage automatique
- | Tambour avec roulements à billes
- | Enroulage automatique pour câble ou sangle (option)
- | Manivelle démontable (option)
- | Capot plastique côté engrenage
- | Gamme :
 - | 350 / 500 / 900 / 1150 kg

FREINAGE

Automatique



TRAITEMENT DE SURFACE

Zinc + nickel : tenue de 400 h en brouillard salin



testé



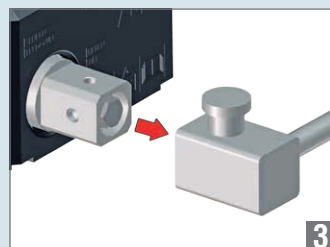
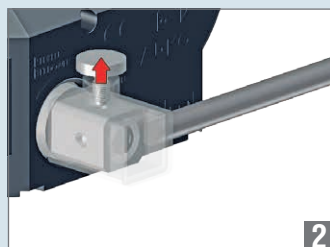
testé

UTILISATION

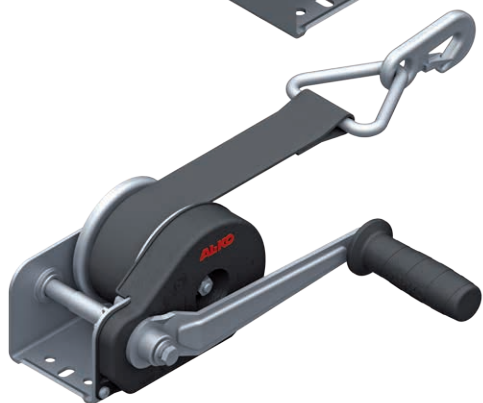
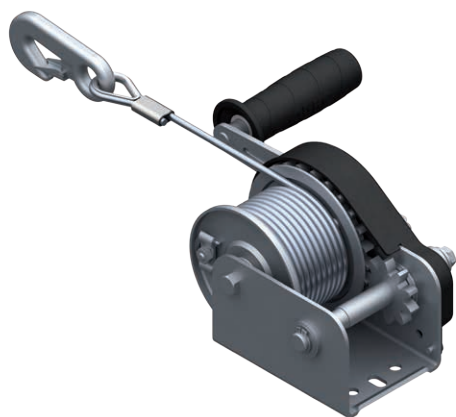
- Tirer : tourner la manivelle dans le sens des aiguilles d'une montre
- Maintien : lâcher la manivelle dans n'importe quelle position (freinage automatique)
- Abaisser : tourner la manivelle dans le sens inverse des aiguilles d'une montre

UTILISATION DE L'ENROULEUR AUTOMATIQUE



- 1 Tourner la manivelle une fois dans le sens inverse des aiguilles d'une montre afin de désactiver le freinage automatique
- 2 Déverrouiller la bague d'immobilisation
- 3 Enlever la manivelle
- 4 La sangle ou le câble peut alors être tiré(e)



TREUILS FREINÉS OPTIMA – 350 KG



Treuil freiné OPTIMA – type 351

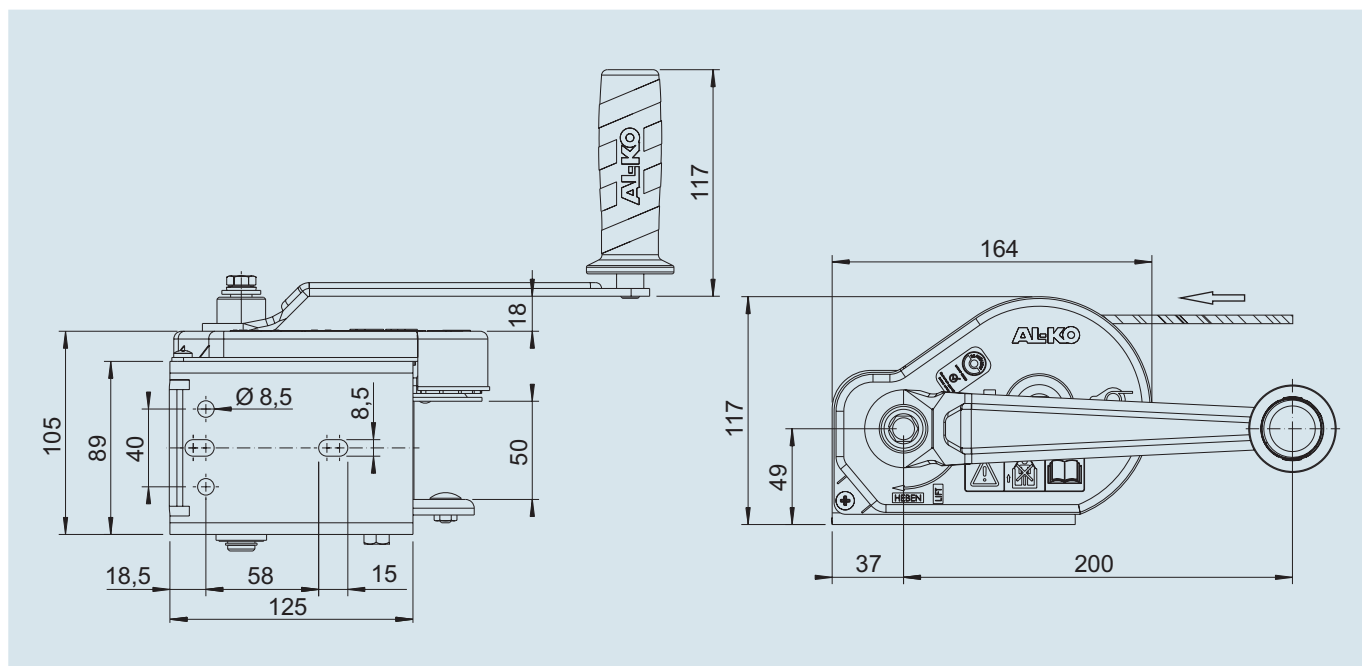
Charge maxi de levage	350 kg
Effort à la manivelle	200 N
Charge mini	25 kg
Démultiplicateur	2.50 : 1
Course par tour de manivelle	53–100 mm
Capacité tambour avec câble Ø 4 mm	15 m
Capacité tambour avec sangle de halage	4 m
 	- 120 pièces

Code article (sans câble ni sangle)	1 225 998
Masse	2.0 kg

Code article avec câble de levage monté de 10 m	1 225 999
Masse	3.0 kg

Code article avec câble de levage monté de 15 m	1 730 001
Masse	3.5 kg



Code article avec sangle de halage montée de 4 m	1 730 002
Masse	2.5 kg



TREUILS FREINÉS OPTIMA – 500 KG



Treuil freiné OPTIMA – type 501

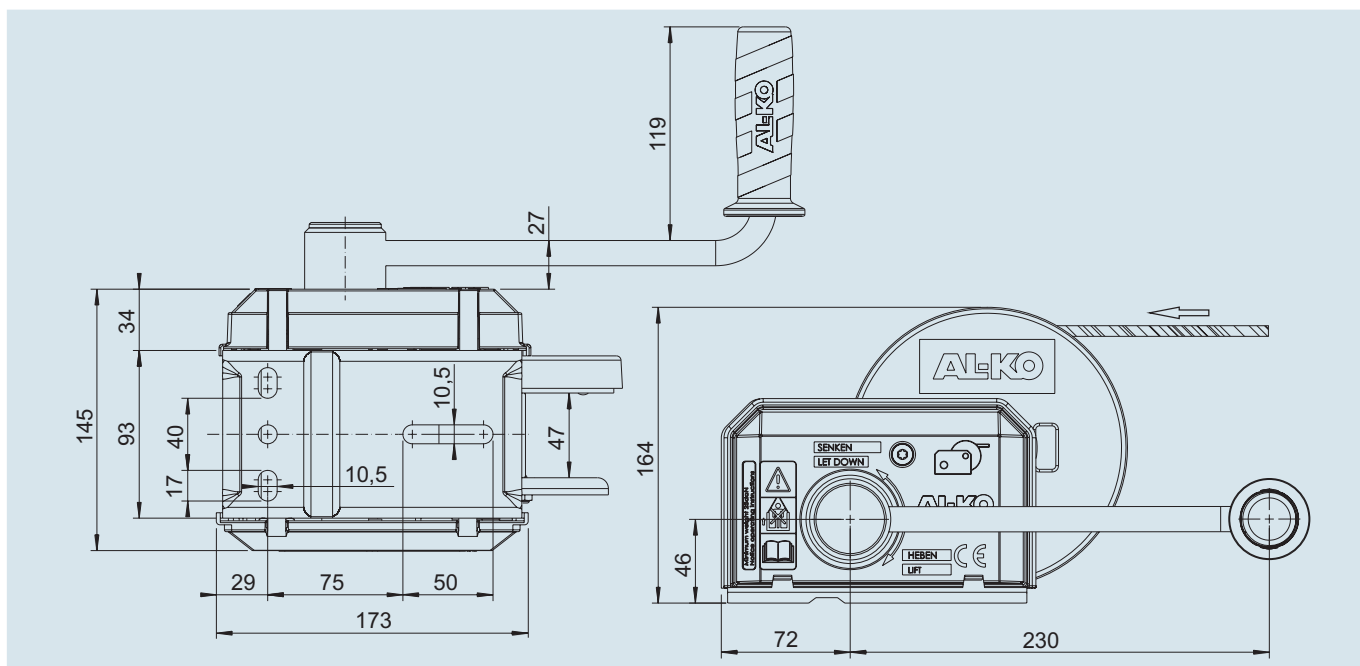
Charge maxi de levage	500 kg
Effort à la manivelle	200 N
Charge mini	25 kg
Démultiplicateur	3,75 : 1
Course par tour de manivelle	45–100 mm
Capacité tambour avec câble Ø 5 mm	20 m
Capacité tambour avec sangle de halage	7 m
 	- 64 pièces

Code article (sans câble ni sangle)	1 730 003
Masse	4.0 kg

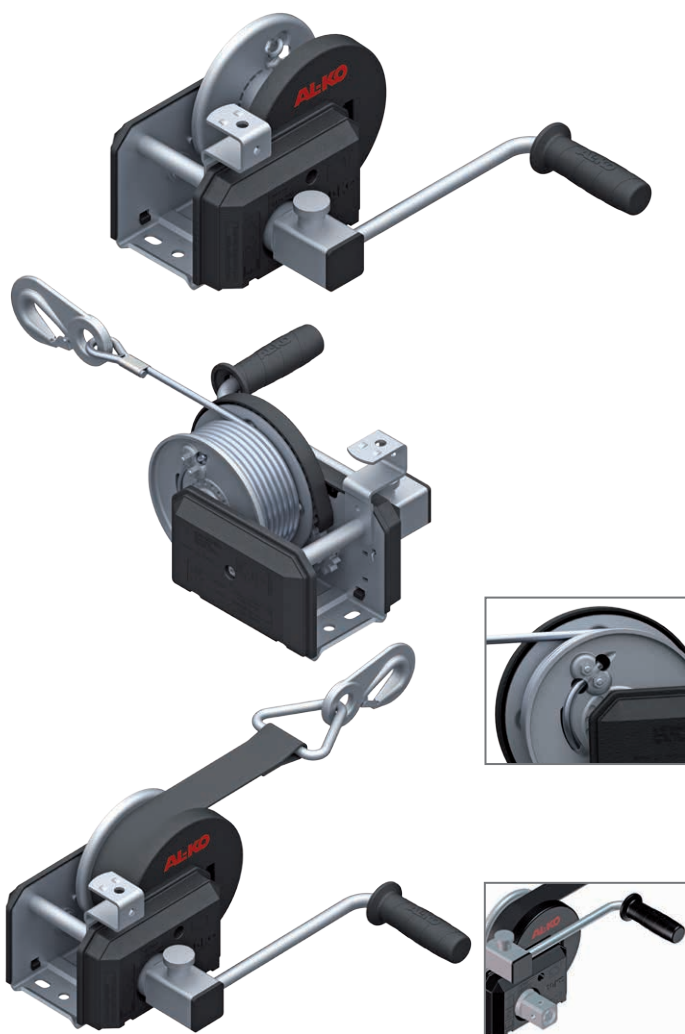
Code article avec câble de levage monté de 10 m	1 730 004
Masse	5.0 kg

Code article avec câble de levage monté de 20 m	1 730 005
Masse	6.0 kg



Code article avec sangle de halage montée de 7 m	1 730 006
Masse	5.0 kg



TREUILS FREINÉS OPTIMA – 500 KG A



Treuil freiné OPTIMA – type 501 avec enrouleur automatique

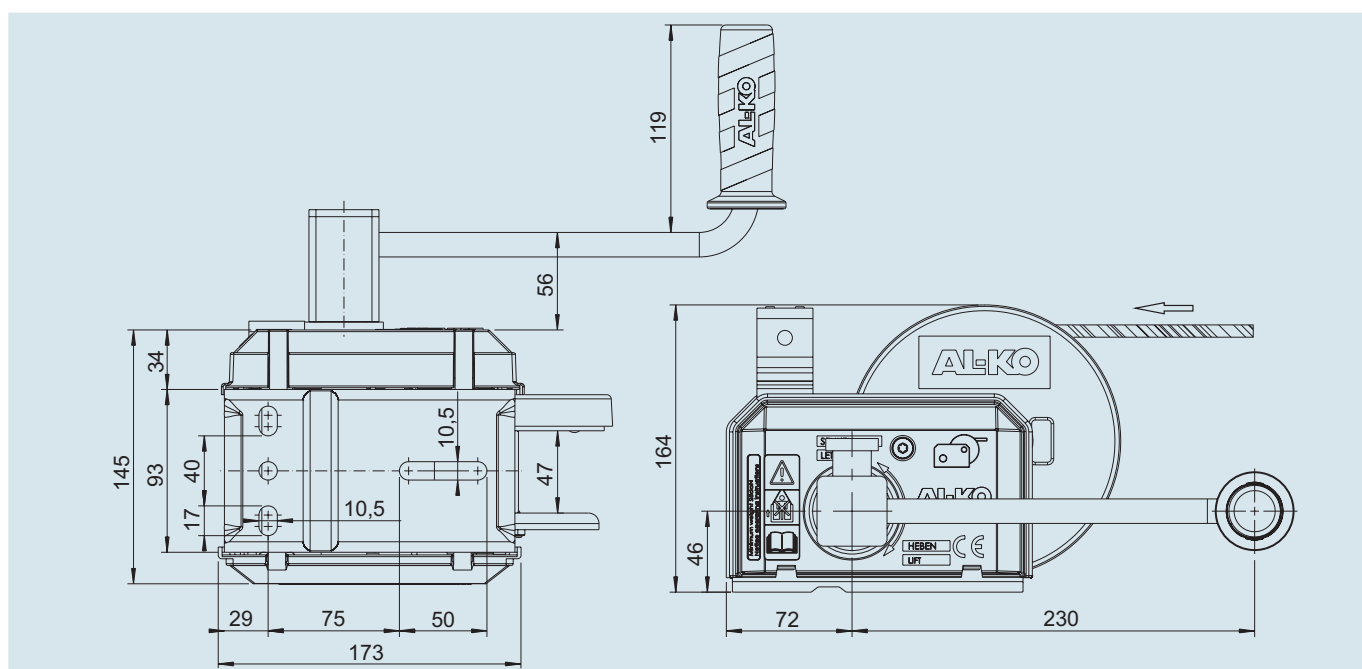
Charge maxi de levage	500 kg
Effort à la manivelle	200 N
Charge mini	25 kg
Démultiplicateur	3.75 : 1
Course par tour de manivelle	45–100 mm
Capacité tambour avec câble Ø 7 mm	20 m
Capacité tambour avec sangle de halage	7 m
 	- 64 pièces

Code article (sans câble ni sangle)	1 730 024
Masse	4.0 kg

Code article avec câble de levage monté de 10 m	1 730 007
Masse	5.0 kg

Code article avec câble de levage monté de 20 m	1 730 008
Masse	6.0 kg



Code article avec sangle de halage montée de 7 m	1 730 009
Masse	5.0 kg



TREUILS FREINÉS OPTIMA – 900 KG



Treuil freiné OPTIMA – type 901

Charge maxi de levage	900 kg
Effort à la manivelle	190 N
Charge mini	25 kg
Démultiplicateur	8,75 : 1
Course par tour de manivelle	25–55 mm
Capacité tambour avec câble Ø 7 mm	20 m
Capacité tambour avec sangle de halage	10 m
 	- 39 pièces

Code article (sans câble ni sangle) **1 730 010**

Masse 7.0 kg

Code article avec câble de levage monté de 12,5 m **1 730 011**

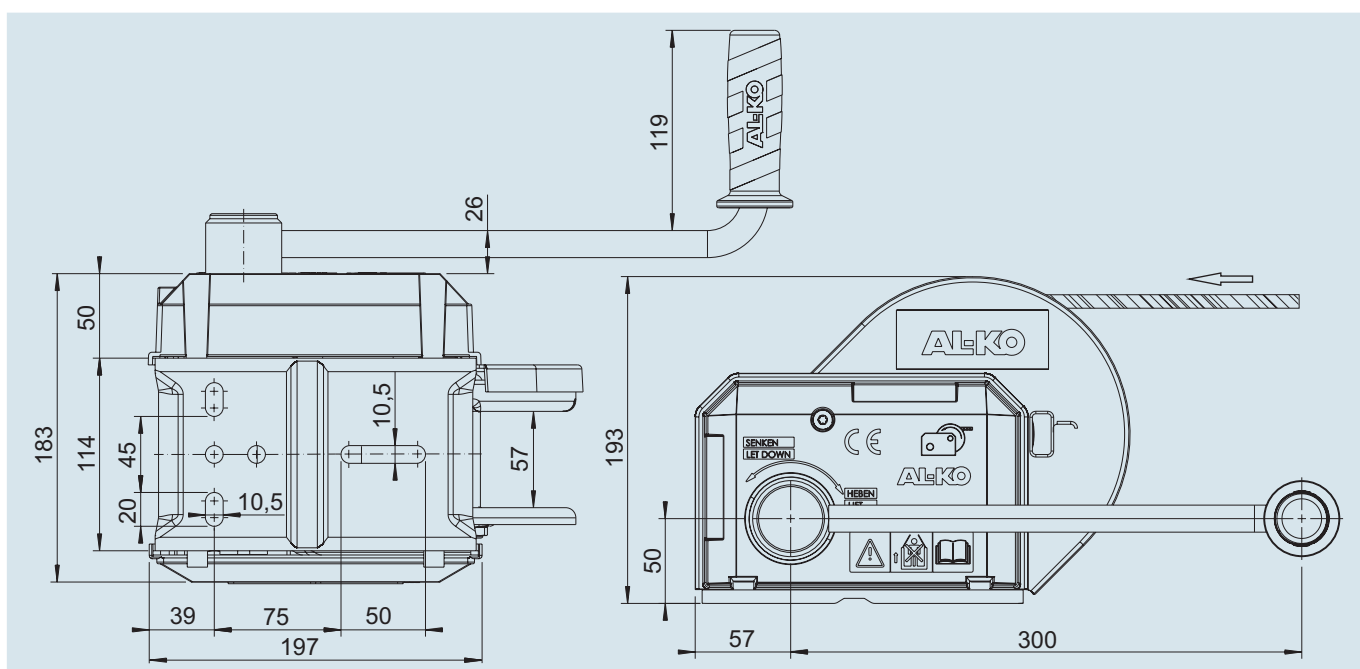
Masse 8.5 kg

Code article avec câble de levage monté de 20 m **1 730 012**

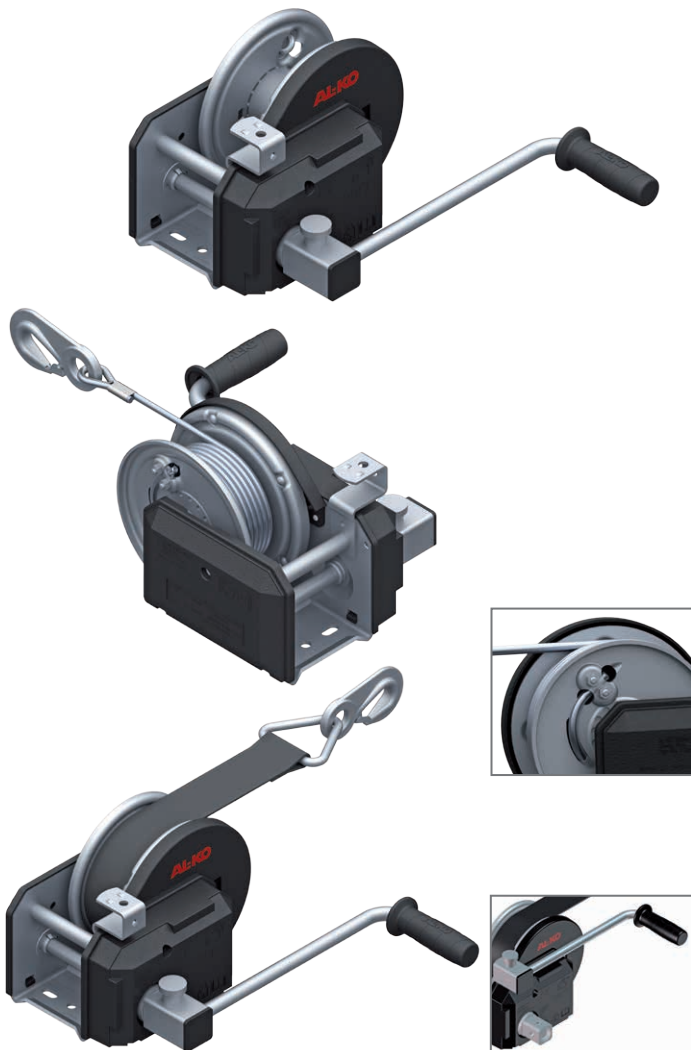
Masse 9.0 kg

Code article avec sangle de halage montée de 10 m **1 730 013**



Masse 8.0 kg



TREUILS FREINÉS OPTIMA – 900 KG A



Treuil freiné OPTIMA – type 901 avec enrouleur automatique

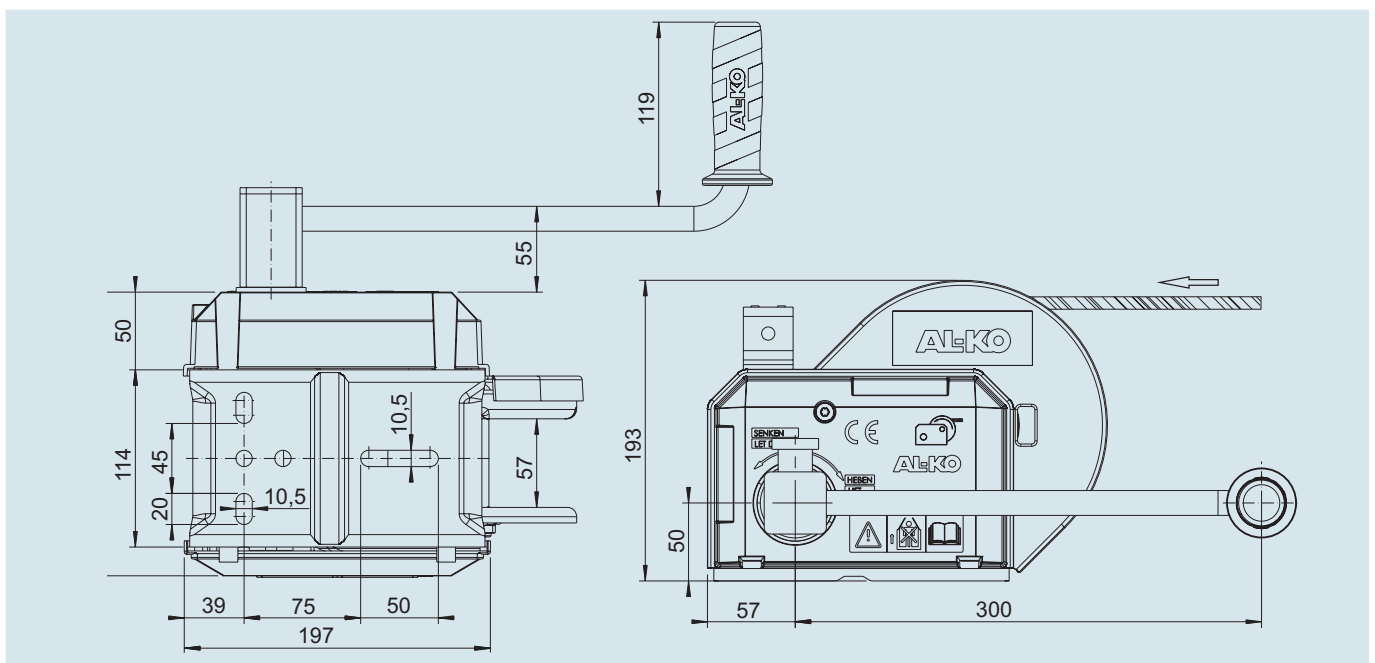
Charge maxi de levage	900 kg
Effort à la manivelle	190 N
Charge mini	25 kg
Démultiplicateur	8,75 : 1
Course par tour de manivelle	25–55 mm
Capacité tambour avec câble Ø 7 mm	20 m
Capacité tambour avec sangle de halage	10 m
 	- 39 pièces

Code article (sans câble ni sangle)	1 730 014
Masse	8.0 kg

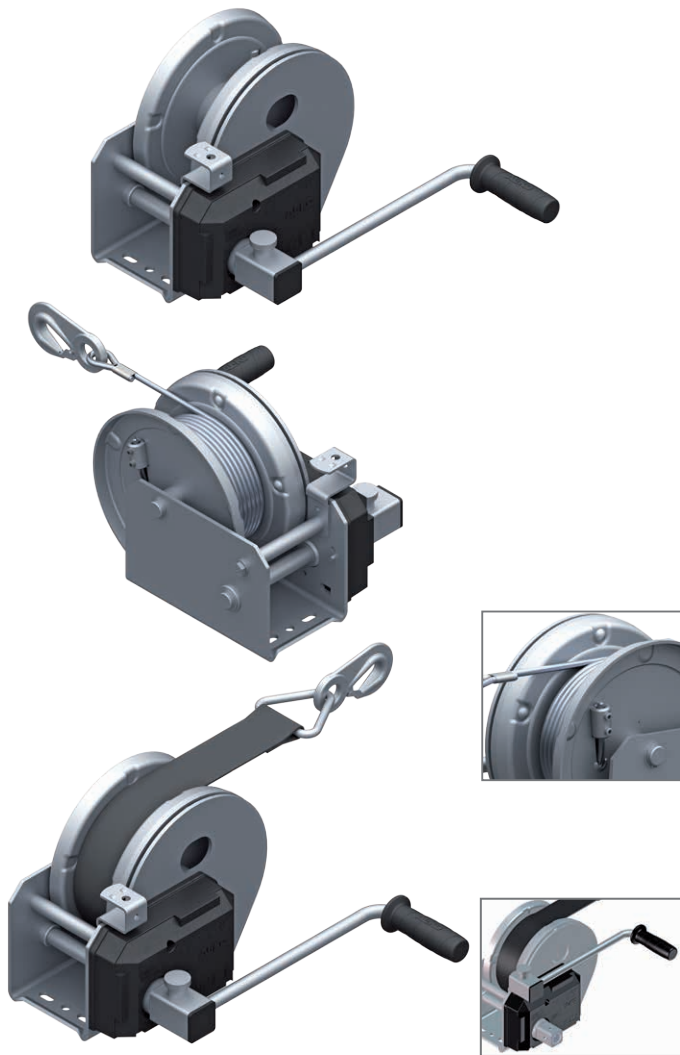
Code article avec câble de levage monté de 12,5 m	1 730 015
Masse	9.5 kg

Code article avec câble de levage monté de 20 m	1 730 016
Masse	10.0 kg



Code article avec sangle de halage montée de 10 m	1 730 017
Masse	9.0 kg



TREUILS FREINÉS OPTIMA – 1150 KG A



Treuil freiné OPTIMA – type 1201 avec enrouleur automatique

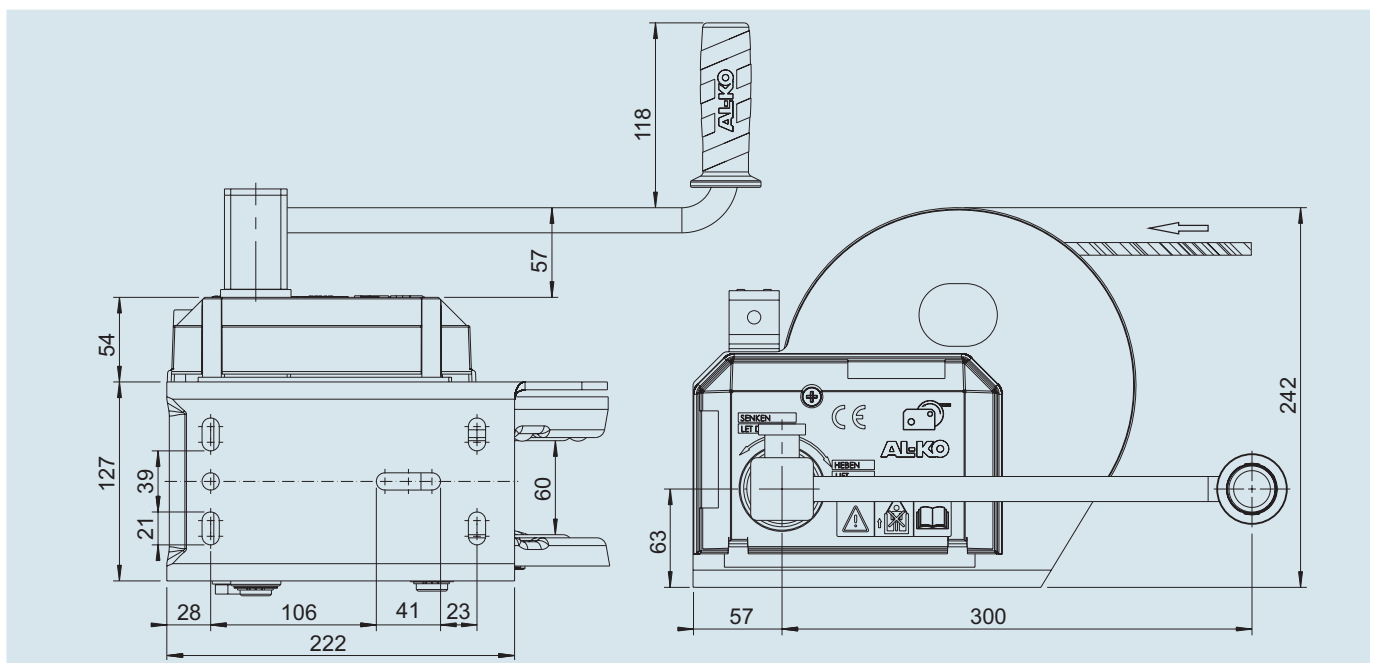
Charge maxi de levage	1150 kg
Effort à la manivelle	200 N
Charge mini	25 kg
Démultiplicateur	10.5 : 1
Course par tour de manivelle	23–57 mm
Capacité tambour avec câble Ø 7 mm	25 m
Capacité tambour avec sangle de halage	12.5 m
 	- 25 pièces

Code article (sans câble ni sangle)	1 730 018
Masse	13 kg

Code article avec câble de levage monté de 12,5 m	1 730 019
Masse	15 kg

Code article avec câble de levage monté de 25 m	1 730 020
Masse	17 kg

Code article avec sangle de halage montée de 12,5 m	1 730 021
Masse	14 kg



TREUILS BASIC

AVEC DISPOSITIF DE FREINAGE AUTOMATIQUE

LES PLUS

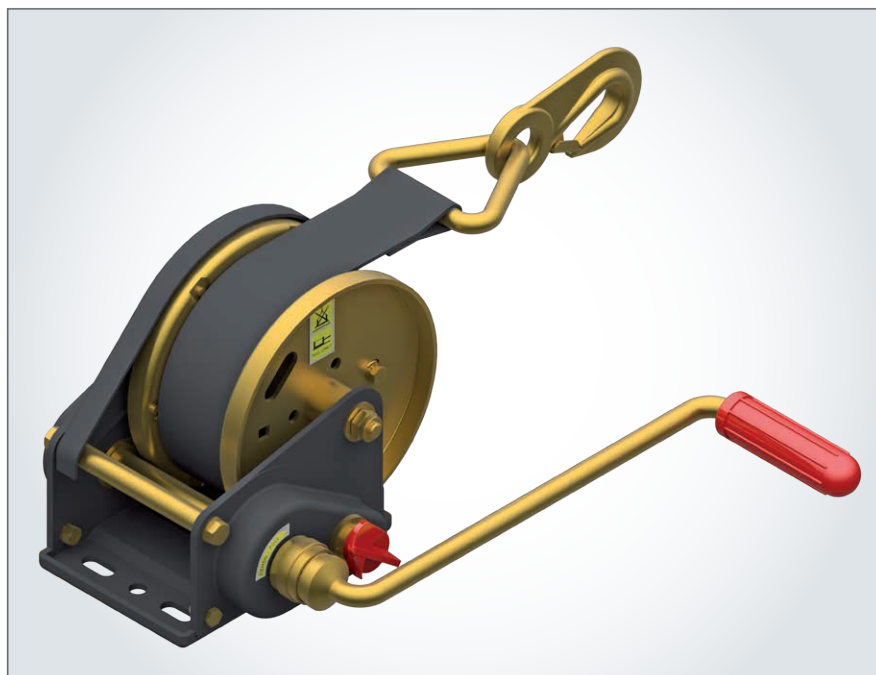
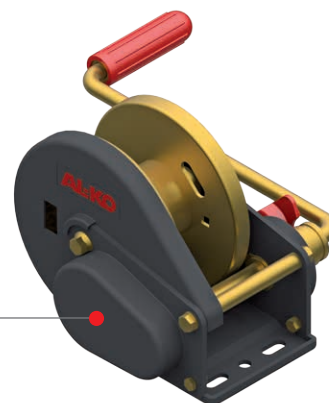
- I Dispositif de freinage automatique
- I Enroulage automatique pour câble ou sangle (option)
- I Manivelle démontable (option)
- I Capot plastique côté engrenage
- I Gamme :
 - I 450 et 900 kg
- I Traitement de surface
- I Galvanisé zingué et bichromaté (option) : tenue de 200h en brouillard salin

UTILISATION

- Tirer : Tourner la manivelle dans le sens des aiguilles d'une montre
- Maintien : Lâcher la manivelle dans n'importe quelle position (freinage automatique)
- Abaisser : Tourner la manivelle dans le sens inverse des aiguilles d'une montre

FREINAGE

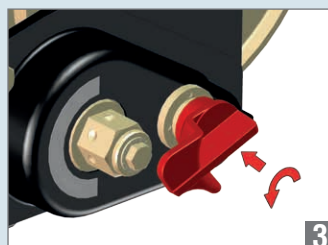
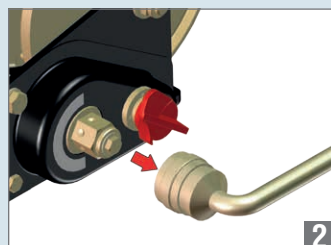
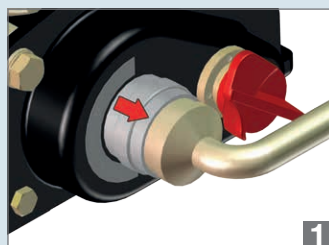
Automatique



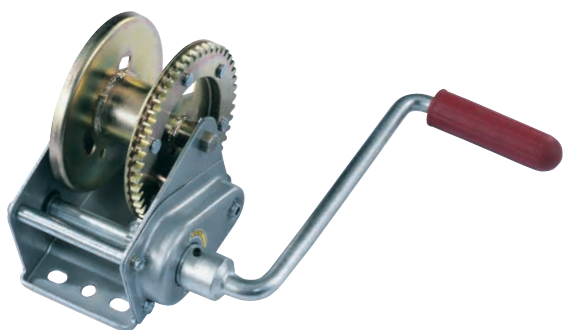
UTILISATION DE L'ENROULEUR AUTOMATIQUE





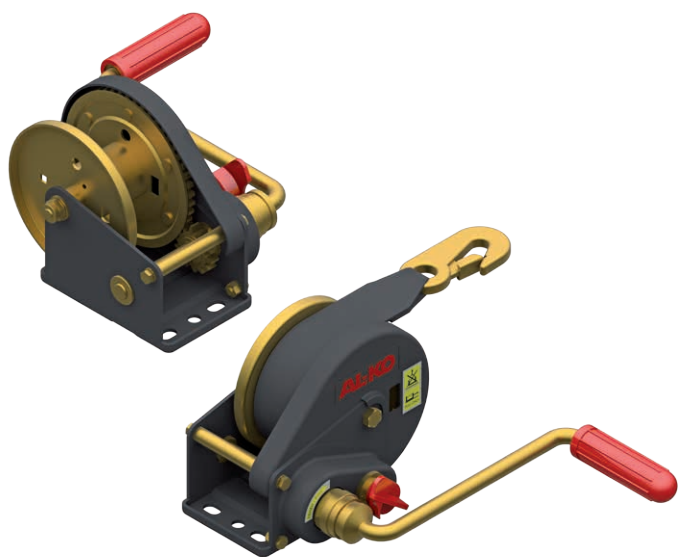
- 1 Déverrouiller la bague d'immobilisation
- 2 Enlever la manivelle
- 3 Appuyer sur le levier rouge et tourner (freinage automatique désactivé)
- 4 La sangle ou le câble peut alors être tiré(e)





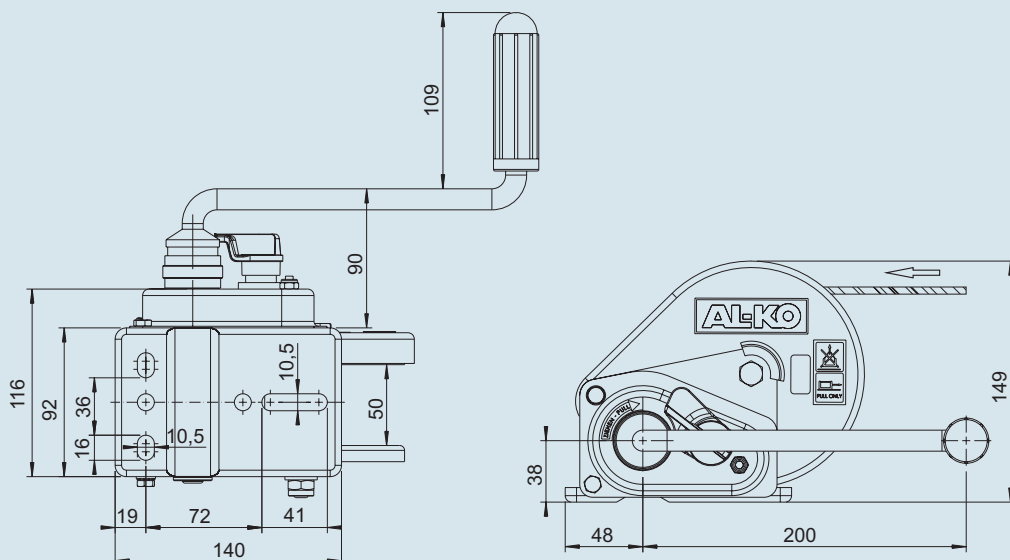
TREUILS BASIC – 450 KG



TreuilS BASIC – type 450 freinés sans enrouleur automatique	
Code article	1 210 653
Code article avec 10 mètres de câble monté et mousqueton	1 271 453
Charge maxi de levage	450 kg
Effort à la manivelle	200 N
Charge mini	25 kg
Démultiplicateur	3.50 : 1
Course par tour de manivelle	45–100 mm
Capacité tambour avec câble Ø 5 mm	15 m
Capacité tambour avec sangle de halage	6 m
Masse	4 kg
 	- 100 pièces





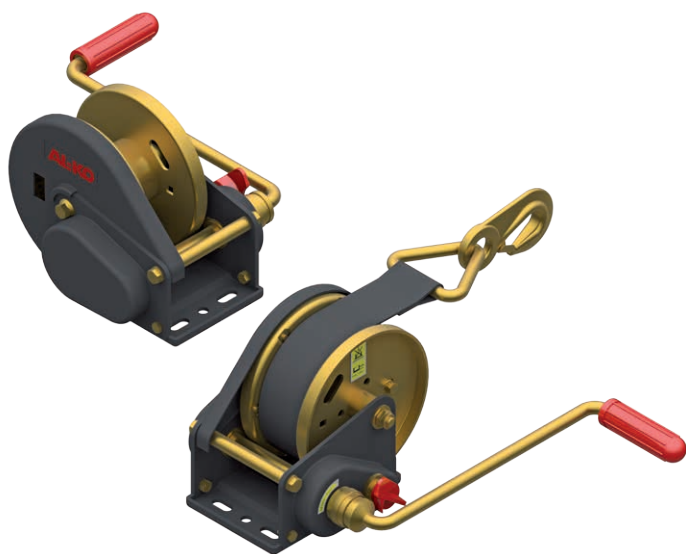
Treuil BASIC – type 450 A freinés avec enrouleur automatique	
Code article sans câble	1 225 298
Code article avec sangle de halage de 6 m	1 225 300
Charge maxi de levage	450 kg
Effort à la manivelle	200 N
Charge mini	25 kg
Démultiplicateur	3.50 : 1
Course par tour de manivelle	45–100 mm
Capacité tambour avec câble Ø 7 mm	15 m
Capacité tambour avec sangle de halage	6 m
Masse sans câble	4 kg
Poids avec sangle de 6 m	5 kg
 	- 100 pièces





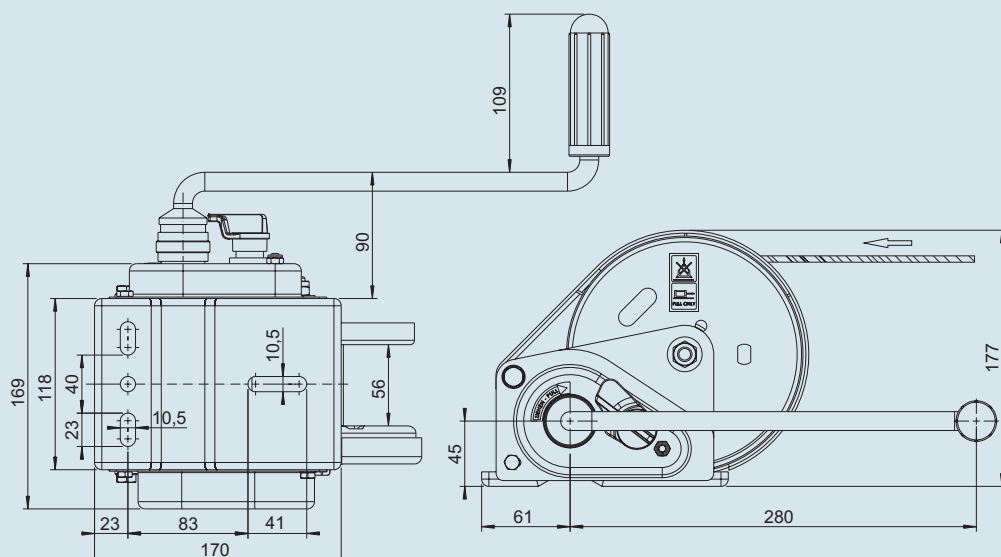
TREUILS BASIC – 900 KG



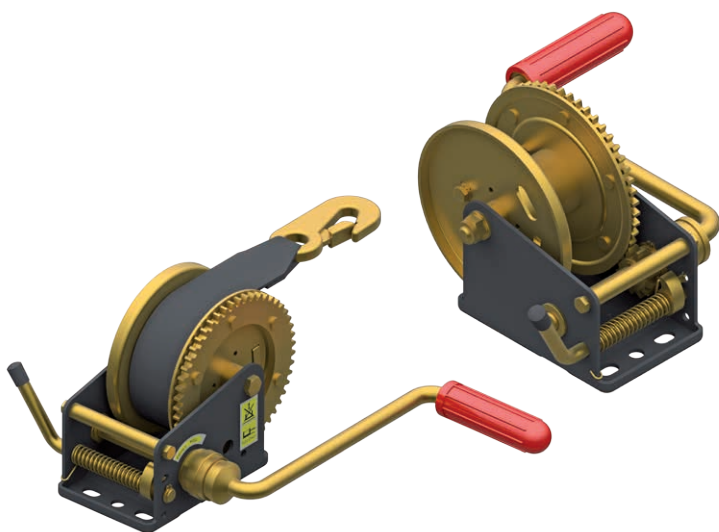
Treuils BASIC – type 900 freinés sans enrouleur automatique	
Code article	1 210 654
Code article avec 12,5 mètres de câble monté et mousqueton	1 271 454
Charge maxi de levage	900 kg
Effort à la manivelle	190 N
Charge mini	25 kg
Démultiplicateur	8.75 : 1
Course par tour de manivelle	25–53 mm
Capacité tambour avec câble Ø 7 mm	17 m
Capacité tambour avec sangle de halage	7 m
Masse	7 kg
 	- 48 pièces





Treuils BASIC – type 900 A freinés avec enrouleur automatique	
Code article sans câble	1 225 301
Code article avec sangle de halage de 7 m	1 225 303
Charge maxi de levage	900 kg
Effort à la manivelle	190 N
Charge mini	25 kg
Démultiplicateur	8.75 : 1
Course par tour de manivelle	25–53 mm
Capacité tambour avec câble Ø 7 mm	17 m
Capacité tambour avec sangle de halage	7 m
Masse sans câble	7 kg
Poids avec sangle de 7 m	8 kg
 	- 48 pièces



TREUILS MÉCANIQUES BASIC – 500 KG



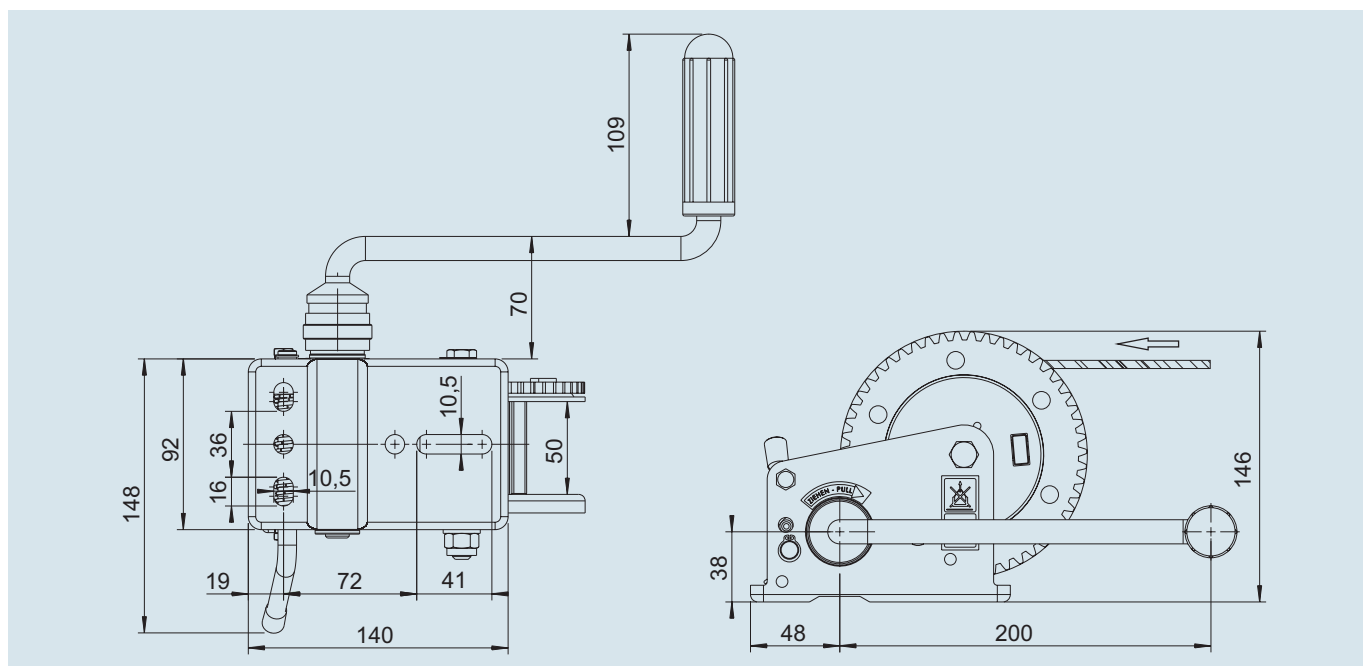
Treuil mécanique BASIC – type 500, non freinés, manivelle amovible

Code article sans câble	1 225 543
Code article avec sangle de halage de 7 m	1 225 547
Charge maxi	500 kg
Effort à la manivelle	200 N
Démultiplicateur	-
Course par tour de manivelle	37–90 mm
Capacité tambour avec câble Ø 5 mm	15 m
Masse sans câble	3 kg
Masse avec sangle 6 m	4 kg
 	- 96 pièces

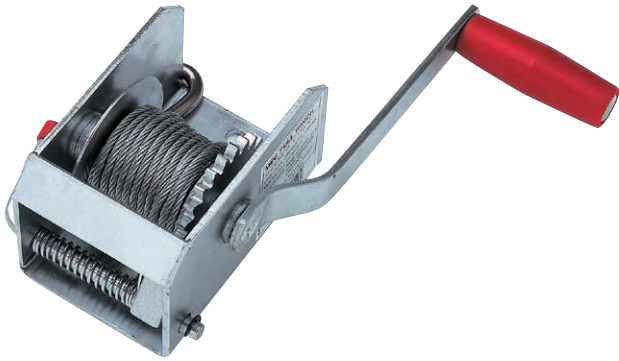


Treuil mécanique BASIC – type 500, non freinés



Code article sans câble	1 213 856
Code article avec 10 mètres de câble monté et mousqueton	1 271 452
Charge maxi	voir tableau
Effort à la manivelle	200 N
Démultiplicateur	4.25 : 1
Course par tour de manivelle	37–90 mm
Capacité tambour avec câble Ø 5 mm	15 m
Masse	4 kg
 	- 96 pièces

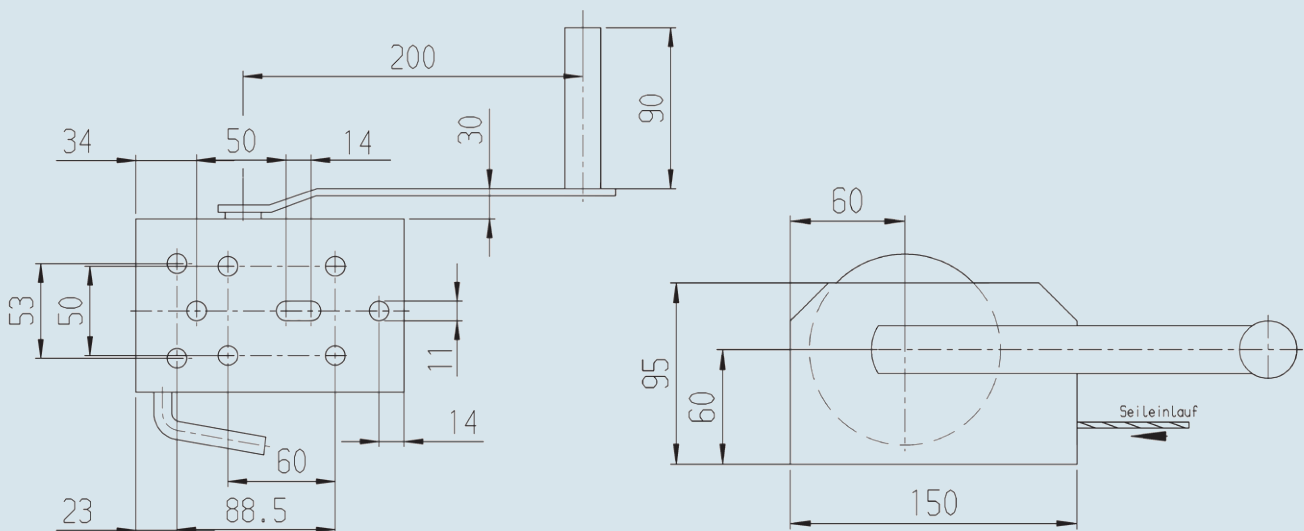


TREUILS MÉCANIQUES BASIC – 250 KG



Treuil mécanique BASIC – type 250, non freinés

Code article avec câble 6 m	1 210 211
Charge maxi	voir tableau
Effort à la manivelle	200 N
Démultiplicateur	-
Course par tour de manivelle	120–150 mm
Capacité tambour avec câble Ø 5 mm	6 m
Masse	3 kg
 	- 72 pièces



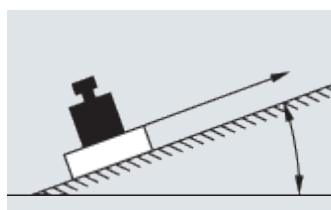
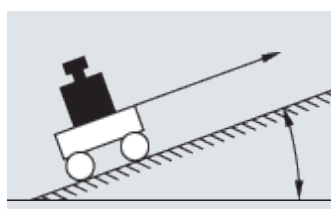
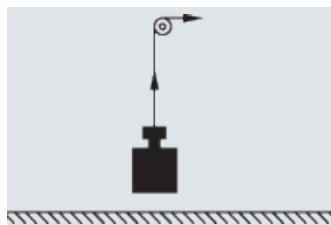
TREUILS – ACCESSOIRES

Câbles



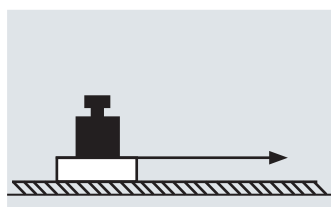
Attention :

Les câbles sont prévus pour une utilisation en levage à la verticale, en halage de façon inclinée. Cependant ils ne conviennent pas à une utilisation d'une charge en suspens qui pourrait faire vriller le câble. Pour cette application il est nécessaire d'utiliser des câbles ou des bras anti-giratoires.



Code article	Pour treuils type	Charge de traction kg	Ø câble mm EN 12385-4	Longueur de câble m	Masse kg	Traitement de surface mousqueton
1 730 137	351 OPTIMA	350	4	15	1.0	galvanisé/zingué, sans chrome 6
1 730 136	351 OPTIMA	350	4	10	1.0	galvanisé/zingué, sans chrome 6
1 730 139	501 OPTIMA	500	5	20	1.8	galvanisé/zingué, sans chrome 6
1 730 138	450/500 BASIC 501 OPTIMA	500	5	10	1.0	galvanisé/zingué, sans chrome 6
1 730 141	901 OPTIMA	900	7	20	4.1	galvanisé/zingué, sans chrome 6
1 730 140	901 OPTIMA 900 BASIC	900	7	12.5	2.1	galvanisé/zingué, sans chrome 6
249 980	1201 OPTIMA	1150	7	25	4.3	galvanisé/zingué, sans chrome 6

Sangles de halage



Attention :

Les sangles livrées sont destinées à tirer des charges à l'horizontal. Pour le levage, des sangles répondant à la norme DIN EN 1492-1 doivent être utilisées.

Code article	Pour treuils type	Charge maxi de la sangle daN kg*	Largeur de sangle mm	Longueur de sangle m	Masse kg	Traitement de surface mousqueton
1 730 041	351 OPTIMA	350	40	4	0.5	galvanisé/zingué, sans chrome 6
1 730 043	501 OPTIMA	500	40	7	0.9	galvanisé/zingué, sans chrome 6
1 730 032	901 OPTIMA	900	50	10	1.2	galvanisé/zingué, sans chrome 6
1 730 042	1201 OPTIMA	1150	55	12.5	1.5	galvanisé/zingué, sans chrome 6
1 225 319	450 BASIC	450	40	6	0.9	galvanisé/zingué, bichromaté
1 225 768	501 OPTIMA 500 BASIC	500	40	7	1.0	galvanisé/zingué, bichromaté
1 225 631	901 OPTIMA 900 BASIC	900	50	7	1.2	galvanisé/zingué, bichromaté

* La force de traction correspond à la force de traction du treuil avec la sangle en position basse (sangle avec coefficient de sécurité de 2,5 minimum).

Housse de protection



Les Plus

- I Résistant aux intempéries
- I Respirant
- I Ne s'altère pas



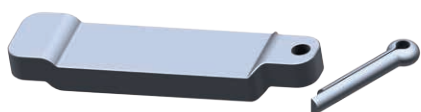
Housse de protection :

pour treuils OPTIMA Types 901 et 901A

Code article	1 224 076
Convient pour treuils	AL-KO OPTIMA type 901 et 901 A
Masse	0,3 kg

Pièce clipsable pour fixation angle

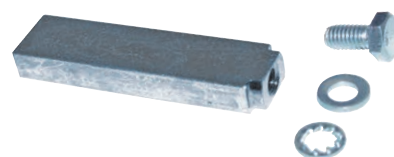
Code article	Pour treuil type
1 730 133	351 OPTIMA
1 730 134	501 OPTIMA
1 730 135	901 OPTIMA



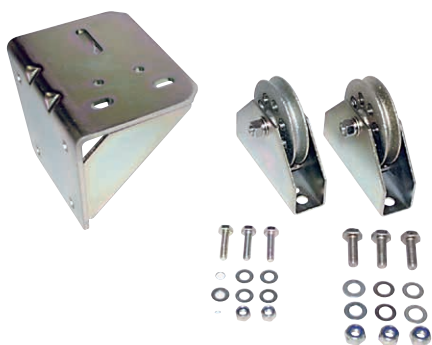
Code article	Pour treuil type
352 657	1201 OPTIMA



Code article	Pour treuil type
352 514	450 BASIC
352 516	900 BASIC



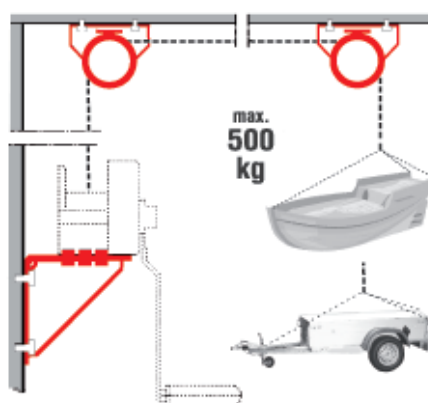
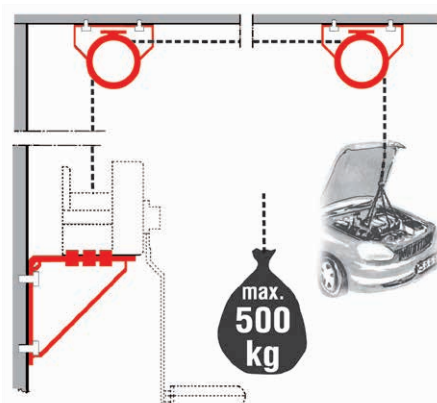
Support mural pour garages



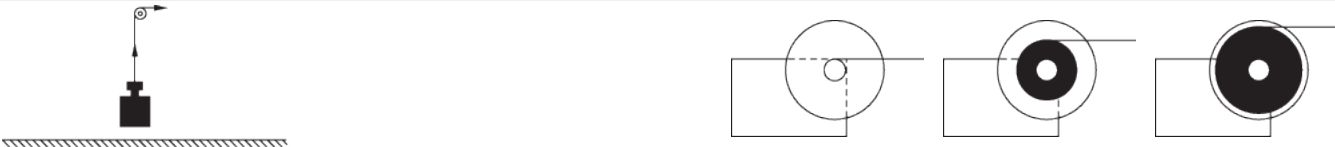
Support mural pour garages :

Pour treuils BASIC et OPTIMA jusqu'à 500 kg

Code article	1 221 151
Pour treuil type	BASIC et OPTIMA jusqu'à 500 kg
Masse	3,5 kg

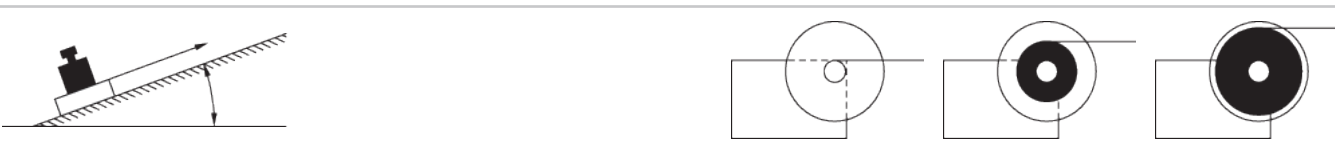


CÂBLES – DONNÉES TECHNIQUES



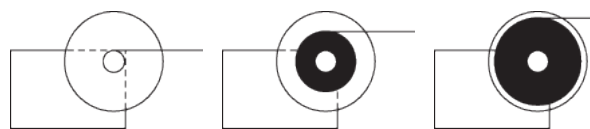
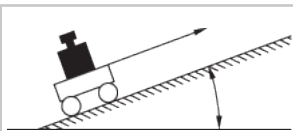
Levage de charge à la verticale (valeurs indicatives)

Treuil	Position du câble		
	basse	moyenne	haute
Treuil BASIC 450 KG	450 kg	300 kg	170 kg
Treuil BASIC 900 KG	900 kg	600 kg	330 kg
Treuil OPTIMA 350 KG	350 kg	250 kg	130 kg
Treuil OPTIMA 500 KG	500 kg	330 kg	170 kg
Treuil OPTIMA 900 KG	900 kg	600 kg	330 kg
Treuil OPTIMA 900 KG Enrouleur automatique	900 kg	600 kg	330 kg
Treuil OPTIMA 1150 KG Enrouleur automatique	1250 kg	830 kg	500 kg



Halage de charge (non roulantes) de façon inclinée (valeurs indicatives) – coefficient de frottement de 0,5 environ

Treuil	Pente	Position du câble basse	Position du câble moyenne	Position du câble haute
Treuil de halage BASIC 250 kg	jusqu'à 10% (6°)	400 kg	350 kg	300 kg
Treuil de halage BASIC 500 kg	jusqu'à 10% (6°)	800 kg	550 kg	300 kg
Treuil BASIC 450 kg	10% (6°)	750 kg	500 kg	300 kg
	20% (11°)	650 kg	450 kg	250 kg
	30% (17°)	550 kg	400 kg	200 kg
Treuil BASIC 900 KG	10% (6°)	1500 kg	1100 kg	600 kg
	20% (11°)	1300 kg	900 kg	500 kg
	30% (17°)	1150 kg	800 kg	400 kg
Treuil OPTIMA 350 kg	10% (6°)	600 kg	400 kg	250 kg
	20% (11°)	500 kg	350 kg	200 kg
	30% (17°)	450 kg	300 kg	150 kg
Treuil OPTIMA 500 kg	10% (6°)	800 kg	550 kg	300 kg
	20% (11°)	700 kg	500 kg	250 kg
	30% (17°)	650 kg	450 kg	220 kg
Treuil OPTIMA 900 kg	10% (6°)	1500 kg	1100 kg	600 kg
	20% (11°)	1300 kg	900 kg	500 kg
	30% (17°)	1150 kg	800 kg	400 kg
Treuil OPTIMA 900 kg Enrouleur automatique	10% (6°)	1500 kg	1100 kg	600 kg
	20% (11°)	1300 kg	900 kg	500 kg
	30% (17°)	1150 kg	800 kg	400 kg
Treuil OPTIMA 1150 kg Enrouleur automatique	10% (6°)	2000 kg	1450 kg	900 kg
	20% (11°)	1700 kg	1250 kg	750 kg
	30% (17°)	1500 kg	1150 kg	650 kg



Halage de charge roulante (valeurs indicatives)	Pente	Position du câble		
		basse	moyenne	haute
Treuil BASIC 450 kg	10% (6°)	2900 kg	2000 kg	1100 kg
	20% (11°)	1800 kg	1200 kg	700 kg
	30% (17°)	1350 kg	900 kg	500 kg
Treuil BASIC 900 KG	10% (6°)	5800 kg	3900 kg	2100 kg
	20% (11°)	3600 kg	2400 kg	1300 kg
	30% (17°)	2700 kg	1800 kg	1000 kg
Treuil OPTIMA 350 kg	10% (6°)	2300 kg	1600 kg	800 kg
	20% (11°)	1400 kg	1200 kg	500 kg
	30% (17°)	1100 kg	800 kg	400 kg
Treuil OPTIMA 500 kg	10% (6°)	3300 kg	2200 kg	1100 kg
	20% (11°)	2000 kg	1300 kg	700 kg
	30% (17°)	1500 kg	1000 kg	500 kg
Treuil OPTIMA 900 kg	10% (6°)	5800 kg	3900 kg	2100 kg
	20% (11°)	3600 kg	2400 kg	1300 kg
	30% (17°)	2700 kg	1800 kg	1000 kg
Treuil OPTIMA 900 kg Enrouleur automatique	10% (6°)	5800 kg	3900 kg	2100 kg
	20% (11°)	3600 kg	2400 kg	1300 kg
	30% (17°)	2700 kg	1800 kg	1000 kg
Treuil OPTIMA 1150 kg Enrouleur automatique	10% (6°)	7400 kg	5300 kg	3200 kg
	20% (11°)	6400 kg	3300 kg	2000 kg
	30% (17°)	3500 kg	2500 kg	1500 kg

SÉCURITÉ

L'utilisateur de treuils doit vérifier que le produit est bien approprié aux conditions d'utilisation finale.

1. Dispositif de freinage automatique

Les treuils avec dispositif de freinage automatique doivent être utilisés en tenant compte de la charge minimale tolérée par chacun des types. Si cette charge n'est pas respectée, la fonction de freinage n'est plus assurée.

2. Conditions d'utilisation

Les treuils freinés sont soumis aux exigences de la nouvelle norme européenne EN 13157 en vigueur depuis le 01.09.2004. Nos treuils ne doivent pas être utilisés dans les domaines suivants : monte-charges et nacelles, scènes et studios dans tous les cas de déplacements de personnes.

Actionnement manuel interdit

N'est pas prévu pour un fonctionnement en continu

Ne pas laisser une charge amarrée à l'arrêt (le système de freinage automatique pourrait céder)

Les treuils AL-KO ont un large champ d'action. Le constructeur ou l'utilisateur doit veiller au respect des préconisations d'utilisation.

Avant tout achat, il est nécessaire de s'assurer que le treuil corresponde à l'utilisation qui doit en être faite. Selon la charge (moindre, moyenne, maxi), la durée de vie du produit peut varier. Pour augmenter la durée de vie, il est conseillé d'utiliser le produit pour une charge moyenne. Sinon, opter pour un treuil de capacité supérieure.

Ne pas stationner sous la charge.

2 tours de câble sur le tambour doivent être laissés sur le tambour.

3. Câbles

Les câbles fournis sont conformes aux normes EN 13157 et EN 12385-4. Nos treuils sont adaptés au levage et au halage ; ils ne sont toutefois pas adaptés pour des charges en suspens qui pourrait faire vriller le câble. Pour ces applications, il est nécessaire d'utiliser des câbles anti giratoires.

4. Sangles

Les sangles livrées sont utilisées pour la traction de charge à l'horizontal. Pour le levage de charges, des sangles DIN EN 1492-1 doivent être utilisées.

AL-KO

QUALITY FOR LIFE

AL-KO S.A.S.

365, rue des Industries

BP 99 - Branges

71501 Louhans Cedex - France

Tél. : +33 (0)3 85 76 35 00

Fax : +33 (0)3 85 76 35 81

al-ko@al-ko.fr

www.al-ko.com



Retrouvez-nous sur :

facebook.com/Stationpremiumalko

Edition 05/2014 - Code article 1 270 436

Sous réserve de modifications techniques. Nous déclinons toute responsabilité en cas d'erreur ou de faute d'impression. Photos non contractuelles.