

# Vérins électriques E.C.S.

Pour caravanes et remorques jusqu'à 2500 kg de PTAC

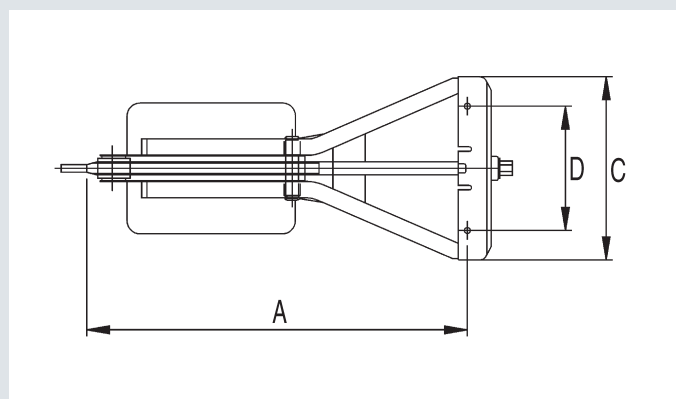
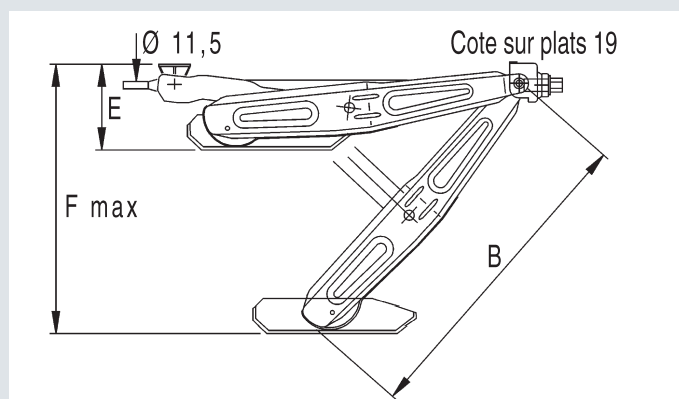


- **Utilisation facile** grâce à la télécommande
- **Descente et remontée automatique de vos 4 vérins** l'un après l'autre, en appuyant simplement sur une touche (durée : 3 ou 4 minutes)
- **Ajustement de chaque vérin** possible
- **Dispositif de sécurité** contre la surcharge
- **Montage simple** en post-équipement
- En cas de panne de courant, **utilisation classique** (avec manivelle)
- Le système permet **d'équilibrer de 350 mm dans le sens longitudinal et de 80 mm dans le sens transversal.**
- **Fonctionnement fiable** grâce aux 4 moteurs électriques
- **Alimentation électrique au choix**
  - soit par une batterie autonome,
  - soit par le véhicule tracteur (12 volts permanent),
  - soit par la prise extérieure de la caravane (maxi : 10-16 A)
- Avec **semelles big foot intégrées** pour une meilleure stabilité



### La livraison comprend :

- 4 vérins à moteur électrique intégré,
- 4 renforts (montés entre le châssis et le vérin)
- 4 semelles big foot (montées sur les vérins)
- 1 unité de commande avec récepteur intégré
- 1 câble d'alimentation électrique (du répartiteur jusqu'à l'unité de commande)
- 4 câbles de raccordement (de l'unité de commande aux vérins)
- 1 télécommande
- 4 paliers caoutchouc



### Montage :

Ces vérins sont conçus pour châssis AL-KO. Cependant, ils peuvent s'adapter sur d'autres châssis à l'aide de la glissière 294 370 (à commander séparément). L'unité de commande (boîte noire) doit se monter le plus près possible de l'entrée. Un tour de clef doit être donné obligatoirement avant d'utiliser la télécommande.

### ATTENTION

**ces vérins sont prévus pour stabiliser votre remorque ou votre caravane : ils ne sont en aucun cas destinés à servir de cric pour changer une roue.**

Code article	Désignation	PTAC maxi kg	Charge d'appui statique par vérin kg	Dimensions						Masse kg
				A mm	B mm	C mm	D mm	E mm	F mm	
1 223 096	Kit vérins E.C.S. avec télécommande	2500	1250	605	550	281	190	135	520	37,5